



*Elettrodomestici
da Incasso*

2024



NEFF è passione per la CUCINA

IL VALORE AGGIUNTO DI UN GRANDE MARCHIO

Era il 1877 quando Carl Neff fondava nella piccola cittadina di Bretten la sua fabbrica di stufe e forni. Oggi, dopo oltre 145 anni, continuiamo a progettare e produrre elettrodomestici da incasso con meticolosità, passione, innovazione e massima cura per la qualità, seguendo una sola filosofia: il cuore pulsante di una cucina non sono gli strumenti, ma le persone.

In tutti questi anni abbiamo sempre messo in pratica le regole della buona cucina: una solida base di esperienza e tradizione, con l'aggiunta di cura per i dettagli, verificando che tutto quello che abbiamo preparato fosse all'altezza dei nostri appassionati di cucina, estetica compresa.

Per essere al passo con i palati più esigenti, ogni anno investiamo in nuove tecnologie, perché desideriamo far colpo sui nostri clienti sin dal primo istante e vogliamo continuare a sorprenderli nel tempo, per non porre mai limiti alla creatività in cucina.

Con *Home Connect* la tua cucina è ancora più SMART

Scopri tutte le funzioni degli elettrodomestici connessi di NEFF oltre ai tanti servizi aggiuntivi.

FORNI

L'app *Home Connect* è sempre con te quando hai bisogno di ispirazione in cucina. Puoi infatti scegliere una delle tantissime ricette a disposizione e inviarne le impostazioni direttamente al forno. Puoi controllare tempi e temperature di cottura e quando tutto è pronto, ricevi anche una notifica sul tuo smartphone.



PIANI COTTURA E CAPPE ASPIRANTI

È ora di cambiare o rigenerare il filtro della cappa? L'app ti invia una notifica con consigli su come intervenire. Inoltre, il piano e la cappa smart possono comunicare tra loro per una gestione combinata. Collegali per controllare la cappa e regolare la potenza di aspirazione dal piano cottura.



LAVASTOVIGLIE

Con *Home Connect* puoi far partire la tua lavastoviglie anche quando sei fuori casa. Scarica programmi aggiuntivi per le tue esigenze di lavaggio specifiche o attiva le opzioni aggiuntive per ridurre i tempi di lavaggio o aumentare la silenziosità della lavastoviglie. Inoltre, se non sai quale programma scegliere, puoi lasciarti consigliare dalla tua lavastoviglie o personalizzare i programmi in base alle tue esigenze.



FRIGORIFERI

Sei al supermercato e vuoi impostare la giusta temperatura del tuo frigorifero prima di rientrare a casa? Grazie all'app *Home Connect* puoi! E ricevi anche una notifica se la porta del frigo non è chiusa correttamente.

Come connettere il tuo ELETTRODOMESTICO in 3 STEP

- 1 Scarica l'app Home Connect**
Cerca "Home Connect" nell'App Store di Apple o in Google Play sul tuo smartphone o tablet



- 2 Crea il tuo account Home Connect nell'app**
Apri l'app e registra un account Home Connect con il tuo nome e il tuo indirizzo e-mail. Poco dopo riceverai una e-mail con un link di conferma. Cliccalo per completare la registrazione.

- 3 Registrati nell'app**
Ritorna nell'app Home Connect registrati e collega in pochi passi i tuoi elettrodomestici Neff. Buon divertimento!

Perché connetterlo?



Assistenti vocali

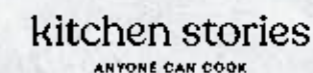
L'elettrodomestico connesso con l'app Home Connect può essere facilmente gestito solo con la tua voce attraverso i più comuni assistenti vocali, per avviare i programmi, modificarli o semplicemente per sapere quando saranno terminati.

Diagnostica da remoto

Per tutti gli elettrodomestici smart che dispongono della diagnostica da remoto, i nostri esperti possono verificarne a distanza lo stato ed eventuali problemi di funzionamento. Inoltre, quando possibile, possono identificarne la causa e darti consigli precisi su come procedere o inoltrare tutti i dati necessari al centro di assistenza tecnica di zona per un intervento di verifica a domicilio.

Un ecosistema di Servizi

Divertiti a gestire i tuoi elettrodomestici ovunque tu sia e scopri tutti i servizi aggiuntivi che hai a disposizione grazie ai partner di Home Connect.



Home Connect è un servizio offerto da Home Connect GmbH. È disponibile solo in determinati paesi. Per maggiori informazioni visita il sito www.home-connect.com/it/it/. I marchi Apple App Store iOS appartengono a Apple Inc. Google e Google Play sono marchi di Google LLC. Wi-Fi è un marchio appartenente a Wi-Fi Alliance.

Amazon, Alexa, Echo e tutti i relativi marchi sono di titolarità di Amazon.com, Inc. o sue società affiliate. Google e Google Play sono marchi di Google LLC.



La gamma di elettrodomestici da INCASSO 2024

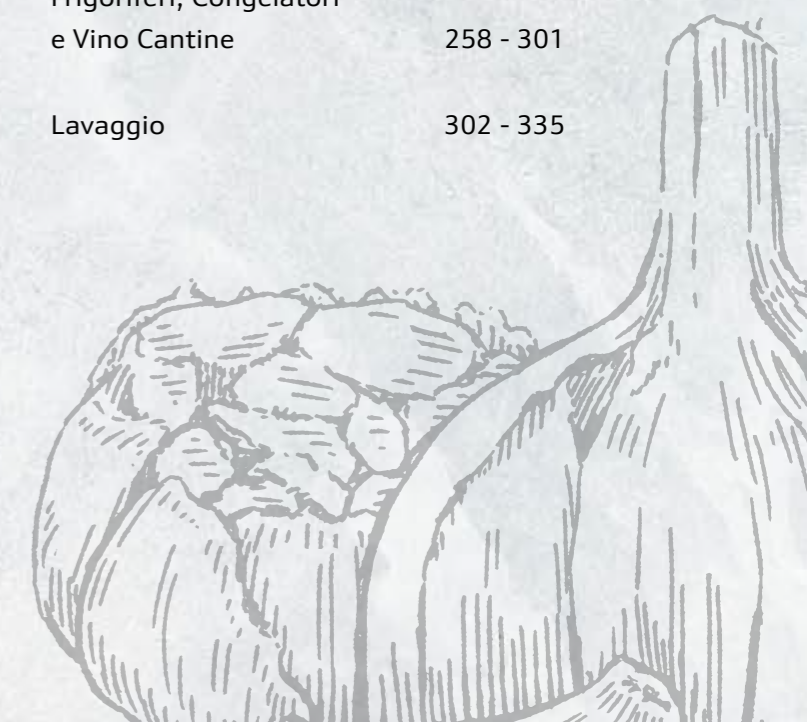


Indice

| | |
|---|-----------|
| Forni | 18 - 61 |
| Compatti, Microonde, Cassetti, Macchina del Caffè | 62 - 117 |
| Piani cottura | 118 - 211 |
| Cappe | 212 - 257 |
| Frigoriferi, Congelatori e Vino Cantine | 258 - 301 |
| Lavaggio | 302 - 335 |



I prodotti di altissima gamma NEFF COLLECTION sono acquistabili esclusivamente presso i rivenditori NEFF COLLECTION PARTNER





Benvenuti nel nuovo mondo **NEFF COLLECTION**

*Progettati all'insegna dello stile.
Il tuo.*

La nuova gamma di elettrodomestici NEFF Collection introduce il sistema «Flex Design»: maniglie e finiture in quattro colori esclusivi, che consentono di personalizzare la cucina secondo il proprio gusto e la propria personalità.

Un unicum sul mercato, che porta la firma e tutta la competenza del marchio NEFF.



NEFF offre gratuitamente ben 5 anni di garanzia su tutti gli elettrodomestici che fanno parte della gamma NEFF COLLECTION. Un servizio dedicato a tutti coloro che acquistano un elettrodomestico appartenente alla gamma NEFF COLLECTION presso un rivenditore NEFF COLLECTION PARTNER. Un servizio premium che renderà felici i tuoi clienti.

Regolamento completo e specifiche su neff-home.com/it

NEFF
COLLECTION

5
ANNI
DI GARANZIA

Aperti allo stile, aperti alla PERSONALITÀ

Una gamma *unica*, come te.

Noi di NEFF crediamo che essere aperti a nuove sfide ed opportunità sia l'ingrediente fondamentale alla base della creatività. Una filosofia che condividiamo con tutti gli appassionati di cucina che desiderano sentirsi liberi di sperimentare, che non si accontentano e che non smettono mai di creare, mettendo al centro del proprio mondo tutto quello che non è ordinario: dentro e fuori la propria cucina.



Parola d'ordine: UNICITÀ

FLEX DESIGN

Rinnova il look della tua cucina con il tuo tocco personale

Basterà un semplice gesto per passare da Brushed Bronze a Anthracite Grey: e se fra qualche tempo deciderai di dare un nuovo twist alla tua cucina, potrai farlo senza sostituire il forno, la cappa o il piano cottura.



FLEX CONTROL

Gli elettrodomestici dovrebbero seguire le esigenze di chi cucina, non viceversa.

Con Flex Control, sarà il forno ad adeguarsi alle tue necessità e preferenze. Sia che tu decida di utilizzare il pannello di controllo con TFT Touch Control del forno oppure applichi il nuovo Twist Pad Flex®, l'interfaccia intuitiva ad alta risoluzione si adatterà subito e in modo del tutto automatico.



TWIST PAD FLEX®

Cucinare è un atto d'amore, istintivo, che coinvolge tutti i sensi.

Con il nuovo Twist Pad Flex® ogni appassionato di cucina potrà gestire il piano cottura in modo ancora più semplice e preciso. Per una maggiore flessibilità, da oggi lo stesso Twist Pad Flex® può essere utilizzato per controllare anche il forno o la macchina da caffè, con un solo gesto. Semplicemente il top!



SLIDE & HIDE®

Da oltre vent'anni, il simbolo di NEFF.

Un tocco e via: un solo movimento e la porta del forno scompare. La rotazione della maniglia agevola l'apertura della porta e permette di allinearsi perfettamente ad essa.

Parola d'ordine: CARATTERE

con Flex Design

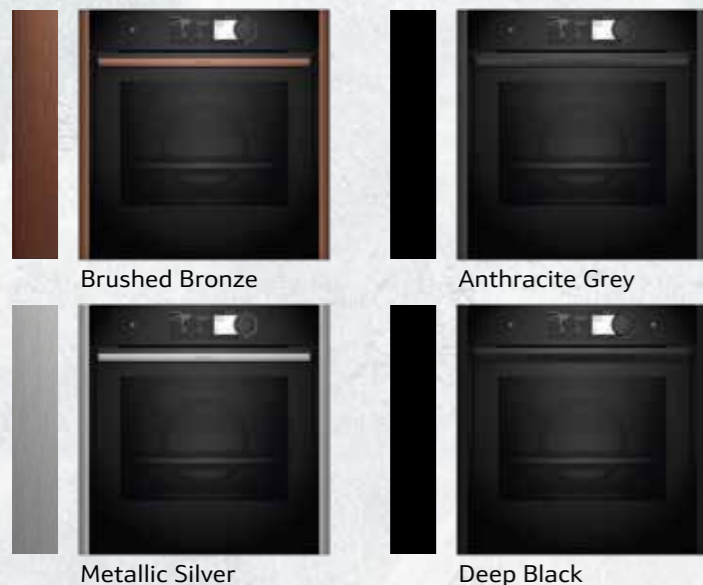
Scegli oggi il tocco finale per la tua cucina e sentiti libero di cambiare quando vuoi!

Sono i dettagli a renderci speciali. Unici. Inimitabili. Noi di NEFF crediamo che anche la nostra cucina dovrebbe esserlo. Ecco perché abbiamo reso possibile personalizzare i tuoi elettrodomestici con il nuovo sistema Flex Design di NEFF: elementi intercambiabili come maniglie e listelli laterali in 4 colori distintivi pensati per il tuo forno, la tua cappa, il tuo piano cottura, la tua macchina del caffè da incasso e persino il tuo Twist Pad Flex®. Deep Black, Brushed Bronze, Metallic Silver e Anthracite Grey: 4 colori unici, che puoi decidere di cambiare per rinnovare il look alla tua cucina, ogni volta che lo desideri.



Facili da installare

Con il sistema Flex Design puoi sostituire i listelli in autonomia, senza l'intervento di un tecnico specializzato.



Inquadra il QR code e scopri come è facile installare e cambiare i listelli con il sistema Flex Design di NEFF.



CHRIS GLASS

interpreta Flex Design



Designer dai mille talenti, Chris Glass è anche architetto d'interni, presentatore e cuoco appassionato. Cucinare per gli amici lo rende un'oste felice: ama creare ogni volta un'atmosfera diversa per i suoi momenti di convivialità. I viaggi ispirano le sue passioni sia in cucina, sia nel mondo del design.

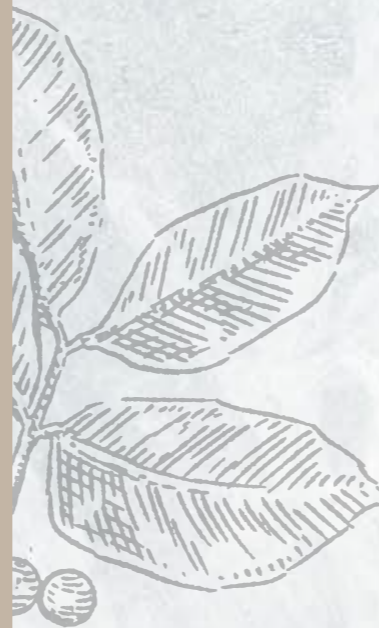


ANAHITA SADIGHI

interpreta Flex Control



La più giovane gallerista d'arte in Germania ha carattere da vendere. La sua forte personalità mostra come i contrasti possano trasformarsi con successo in impulso per l'innovazione. Contaminazione è per lei la parola chiave che unisce passione per la cucina e per l'arte.



Parola d'ordine: FLESSIBILITÀ

con Flex Control



Twist sì, o Twist no?

Con Flex Control di NEFF, è l'elettrodomestico a seguire le tue esigenze! Che tu preferisca utilizzare il display TFT in modalità Touch Control oppure con il Twist Pad Flex®, l'interfaccia intuitiva dei nuovi forni NEFF si adatta automaticamente e velocemente. Il display top di gamma da 17 cm può ospitare fino a due Twist Pad Flex®, uno per ciascun lato dell'interfaccia, per la massima flessibilità.

Twist Pad Flex® è venduto separatamente. Di seguito, tre immagini che mostrano come si modifica l'interfaccia con l'aggiunta del Twist Pad Flex®.



Full Touch Premium da 17 cm - in modalità Full Touch

Modalità Full Touch: le impostazioni del forno cambiano al tocco di un dito.



Full Touch Premium da 17 cm - con un Twist Pad Flex®

Modalità di utilizzo con un Twist Pad Flex®, che può essere posizionato ad un lato o l'altro dell'interfaccia. Il forno viene comandato in modalità ibrida, sia Touch, sia con l'ausilio del Twist Pad Flex®.



Full Touch Premium da 17 cm - con due Twist Pad Flex®

Modalità di utilizzo con due Twist Pad Flex®. Il forno si trasforma in Modalità Classica e viene comandato con l'ausilio di entrambi i Twist Pad Flex®.



Un anello *magico* in cucina.

Quando si cucina, è tutta una questione di intuito... e di emozioni: dalla ricerca accurata degli ingredienti, alla loro preparazione e cottura. Ogni cuoco deve sentirsi libero di seguire il proprio istinto e la propria creatività, in ciascuno di questi momenti, senza interruzioni. Twist Pad Flex® non solo consente di gestire con la massima precisione il piano cottura, il forno o la macchina del caffè: consente anche di lasciar spazio al proprio intuito, in un solo gesto e nel massimo della semplicità.



ROBERT AMES

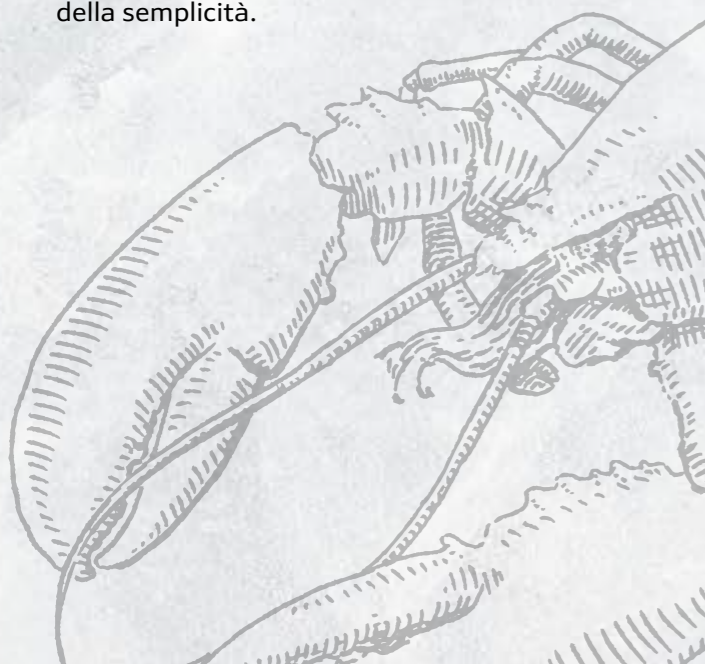
interpreta Twist Pad Flex®

Direttore d'orchestra, compositore e artista, fonde in modo unico musica classica e contemporanea. La sua passione per l'arte lo spinge ad oltrepassare i suoi limiti e a scoprire nuovi trend. Curiosità e contaminazione contraddistinguono il suo approccio alla musica e in cucina.



Parola d'ordine: INTUITO

con Twist Pad Flex®



I Forni NEFF

Il CUORE di ogni cucina



Oltre 20 anni di design intelligente

Crediamo che niente debba ostacolare la tua creatività – nemmeno la porta del tuo forno. Nel 2002 Slide&Hide® ha rotto con le convenzioni per lasciare lo spazio alla tua ispirazione e alla tua fantasia per goderti tutta la libertà che desideri quando cucini. Ma i forni NEFF non sono solo Slide&Hide®: sono un vero e proprio concentrato di innovazioni e tecnologie, studiate intorno alle esigenze dei veri appassionati di cucina.



NOVITÀ

Le ultime di NEFF al servizio degli appassionati di cucina:

- Flex Design
- Flex Control
- Twist Pad Flex®



NOVITÀ

AIR FRY

Croccante all'esterno, morbido all'interno – usando meno olio

Con la nuova funzione Air Fry, che puoi aggiungere ai preferiti sulla app Home Connect, potrai preparare le tue ricette preferite con l'apposito accessorio – con meno olio e meno calorie! Ideale per croccanti patatine fritte, golose alette di pollo, verdure impanate, bastoncini di pesce, crocchette di patate e molto altro.



CIRCO THERM®

Cottura simultanea su più livelli

Vuoi preparare tutte le portate del tuo menù contemporaneamente? Nessun problema! Grazie ad una speciale resistenza posta attorno alla ventola dell'aria, il calore si espande in modo omogeneo su tutti i ripiani del forno. I sapori non si trasferiscono o mescolano tra di loro.



FULL STEAM**Il forno dai mille talenti**

Forno tradizionale o forno a vapore? Perché dover scegliere se si possono avere entrambi?!

Il forno Full Steam di NEFF unisce forno tradizionale e vaporiera, per cucinare in modo tradizionale, aggiungendo vapore durante la cottura o con il 100% di vapore. Le ricette preimpostate regolano in modo ottimale la preparazione delle pietanze desiderate – dall'antipasto, al secondo, fino al dessert. Questo rende Full Steam uno dei "pezzi forti" della gamma NEFF.

INTENSIVE STEAM**NOVITÀ****Intensifica i sapori e preserva i nutrienti.**

Con i nuovi forni Full Steam di NEFF, è possibile cucinare a vapore fino a 120° grazie alla funzione Intensive Steam al fine di preservare i nutrienti ed il sapore dei cibi cuocendoli a vapore molto più velocemente. La gamma prevede modelli con collegamento diretto alla rete idrica consentendo il massimo della praticità e funzionalità*.

*Disponibile solo su modelli selezionati.

**Più gusto alle tue ricette,
con il vapore di NEFF**

Cucinare con il vapore non significa semplicemente aggiungere vapore durante la cottura: significa cuocere gli alimenti alla giusta temperatura e con il giusto grado di umidità, per dare alle pietanze il sapore e la consistenza perfette. Da sempre, NEFF offre una vasta gamma di forni a vapore per rispondere alle esigenze di tutti gli appassionati di cucina.

VARIO STEAM®**L'assistente perfetto per la cottura a vapore.**

È facile cucinare con Vario Steam: durante la cottura, gli alimenti ricevono l'umidità ideale grazie all'aggiunta di vapore, selezionabile a piacere su tre livelli di intensità ed azionabile manualmente o da programmi preimpostati. Per un sapore più intenso e un aspetto invitante.

STEAM BOOST**NOVITÀ****Forno caldo e pronto, in 3 minuti**

Quando hai poco tempo a disposizione perché i tuoi ospiti sono già arrivati, puoi avviare Steam Boost: l'opzione che ti consente di scaldare il forno al punto giusto, insieme a Circo Therm® o al Riscaldamento Superiore/Inferiore, e in breve tempo. Si attiverà inoltre anche il vapore, il tutto in soli 3 minuti!

**ADDED STEAM****Cuocere con il vapore in 2 livelli di intensità**

Grazie ai forni Added Steam, ottieni piatti croccanti fuori e succosi dentro, in modo semplice e veloce. È sufficiente riempire il serbatoio dell'acqua sotto al rubinetto e, grazie alle tacche di riferimento, si ha una visione istantanea della quantità d'acqua all'interno. Per un successivo eventuale riempimento del contenitore non è necessario aprire la porta del forno.

**SOUS VIDE****Per un'esplosione di sapori.**

Una volta nelle tue mani, non potrai più farne a meno! Il cassetto è ideale per conservare qualsiasi alimento o preparare deliziose marinature negli appositi sacchetti sottovuoto. Puoi utilizzare la speciale funzione Sottovuoto del forno per cuocere nel forno carne, pesce e verdure a bassa temperatura: i cibi mantengono i propri succhi e tutto il loro sapore naturale.



CLIP RAILS

Comfort e semplicità

Con le guide telescopiche Clip Rails estrarre l'arrosto dal forno non è mai stato così facile. Le teglie escono completamente dal forno e le guide possono essere posizionate su qualsiasi livello, per il massimo della comodità.



AUTOPULIZIA CON PIROLISI

Il forno si pulisce da solo

L'autopulizia pirolitica è il sistema più semplice, veloce ed economico per una pulizia approfondita del forno, in modo del tutto automatico. Senza fatica, senza additivi chimici, il forno, raggiungendo circa 500°C, riduce in cenere ogni residuo di sporco. Quando il programma è terminato, attendi il completo raffreddamento e poi con un panno raccogli la cenere depositata sul fondo.



Cotti al punto GIUSTO

TERMOSONDA MULTIPOINT

Un must per gli amanti della carne

La termosonda Multipoint rileva la temperatura interna della pietanza tramite la misurazione di 3 punti particolarmente sensibili, con una precisione al grado e al secondo. La termosonda è l'ideale nella preparazione di piatti a base di carne, perché consente di sapere in maniera precisa quando è cotta a puntino.



NOVITÀ

TERMOSONDA WIRELESS*

Il massimo della precisione

Un nuovo oggetto del desiderio che non potrà mancare nella cucina di ogni cuoco provetto: la termosonda Multipoint wireless. Il top della flessibilità, perché può essere utilizzata anche per cuocere sul piano cottura (per esempio, una succulenta bistecca).

Basta connettere la termosonda alla app Home Connect e impostare la temperatura desiderata: la termosonda rileverà la temperatura della pietanza in 4 punti diversi e, una volta raggiunta, il piatto sarà pronto per essere gustato!

*Disponibile da Settembre 2024



Oltre 20 anni di CREATIVITÀ senza limiti

Slide & Hide®

L'unico forno con la porta che scompare.

Nel 2002 abbiamo ridefinito il concetto di forno. Abbiamo progettato l'unica porta che, anziché ostacolarti, sparisce. E chi ha detto che l'audacia non ripaga? È anche grazie a te se la porta scorrevole dei nostri forni ha riscosso un enorme successo.

Nel 2022 abbiamo festeggiato i primi 20 anni dei nostri forni Slide & Hide®. Ora continuiamo a celebrare il fatto che tu possa goderti il massimo della creatività e della libertà e che nulla ostacoli la tua passione per la cucina.

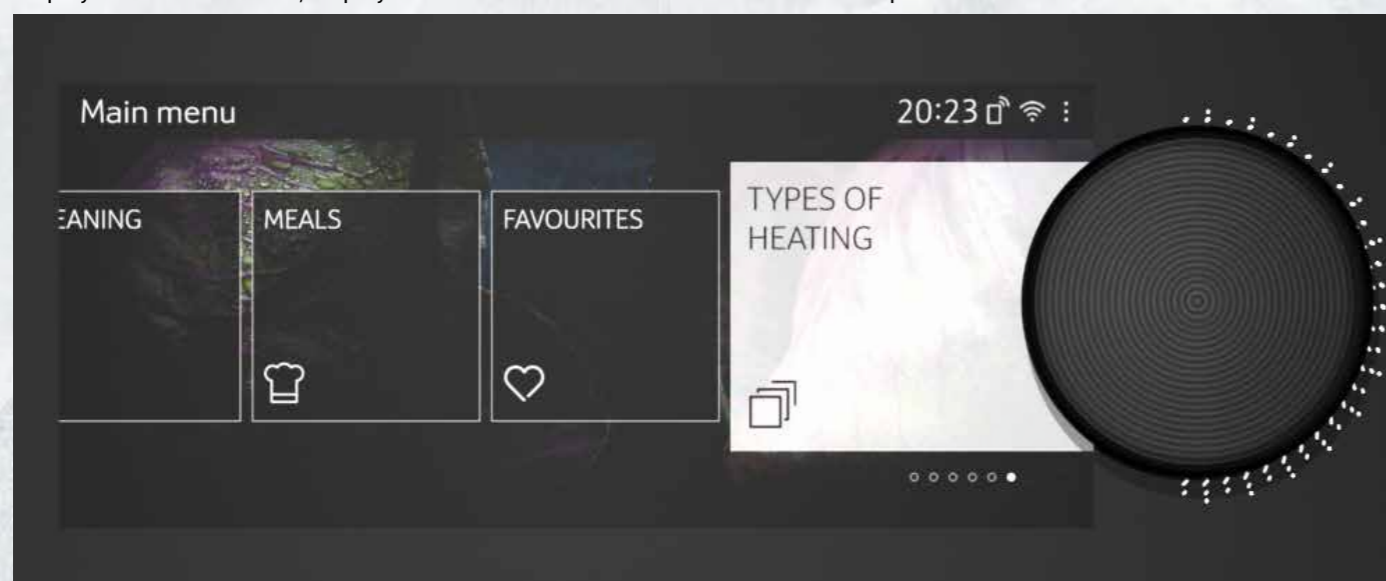


I nuovi display TFT Touch

I display TFT Touch ad alta risoluzione dei nuovi forni NEFF sono in grado di trasmettere immagini ad altissima qualità e sono estremamente intuitivi e adattivi, con un semplice tocco. Le dimensioni dei display seguono le corrispondenti Serie prodotto e variano dal più grande, il Full Touch Premium da 17 cm per la Serie N90, al display Full Touch da 9 cm per la Serie N70 – tutti dotati di Touch Screen control. Il display Full Touch Premium da 17 cm può anche ospitare 2 Twist Pad Flex®, uno per ciascun lato dell'interfaccia, consentendo la massima flessibilità ed un controllo totale durante la cottura.

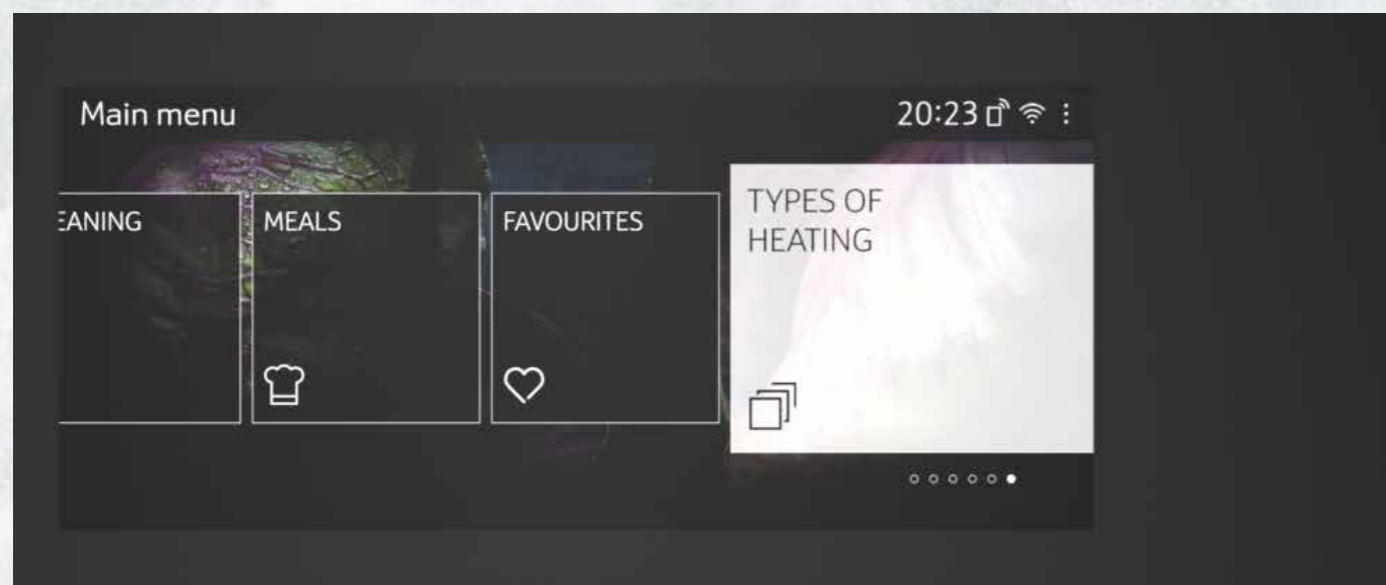
N90 – Full Touch Premium da 17 cm – Abbinato a Twist Pad Flex®

Display Full Touch Control; display TFT a colori e alta risoluzione da 17 cm. Compatibile con 2 Twist Pad Flex®*.



N90 – Full Touch Premium da 17 cm – Modalità Full Touch

Display Full Touch Control; display TFT a colori e alta risoluzione da 17 cm. Compatibile con il Twist Pad Flex®.

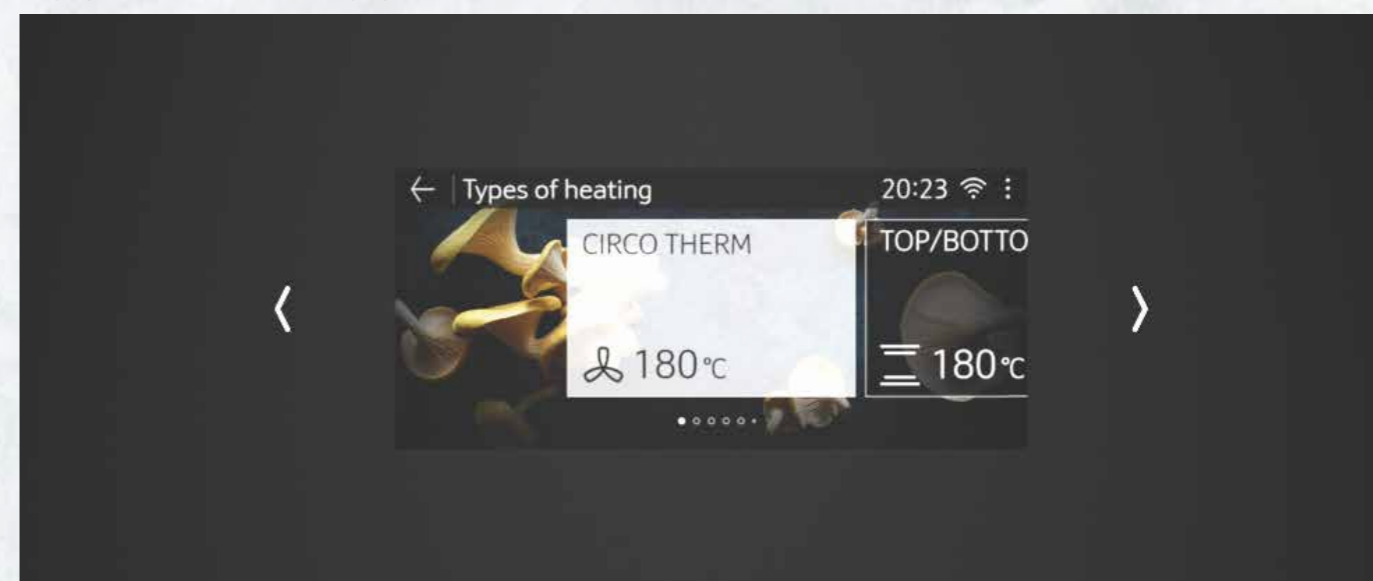


*Twist Pad Flex® di NEFF è un accessorio opzionale che viene venduto separatamente.



N90 – Full Touch da 10 cm

Display Full Touch Control; display TFT a colori e alta risoluzione da 10 cm.



N70 – Full Touch da 9 cm

Display Full Touch Control; display TFT a colori e alta risoluzione da 9 cm.














I forni NEFF Collection con Flex Design

Tutti i forni sono dotati di:

- 1 set di guide telescopiche Cliprail
- Circo Therm®
- Home Connect



| DISPLAY | PORTA SLIDE&HIDE® | |
|---|--|--|
| | CON INTENSIVE STEAM | CON VARIO STEAM® |
|  <p>N90 FULL TOUCH PREMIUM DISPLAY DA 17 CM</p> |  <p>B69FY5CX0</p> <ul style="list-style-type: none"> • 23 Funzioni • Intensive Steam - con collegamento idrico diretto • Termosonda |  <p>B69VY7MY0</p> <ul style="list-style-type: none"> • 20 Funzioni • Vario Steam® • Pirolitico • Termosonda |
|  <p>N90 FULL TOUCH DISPLAY DA 10 CM</p> |  <p>B59FS3AY0</p> <ul style="list-style-type: none"> • 23 Funzioni • Intensive Steam |  <p>B69VS7KY0</p> <ul style="list-style-type: none"> • 20 Funzioni • Vario Steam® • Pirolitico |
|  <p>N70 FULL TOUCH DISPLAY DA 9 CM</p> | |  <p>B59CR7KY0</p> <ul style="list-style-type: none"> • 14 Funzioni • Pirolitico |

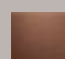



| APERTURA E CHIUSURA SOFT | | |
|---|---|---|
| | | |
|  <p>B59CR3AY0</p> <ul style="list-style-type: none"> • 14 Funzioni |  <p>B29CR7KY0</p> <ul style="list-style-type: none"> • 14 Funzioni • Pirolitico |  <p>B29CR3AY0</p> <ul style="list-style-type: none"> • 14 Funzioni |

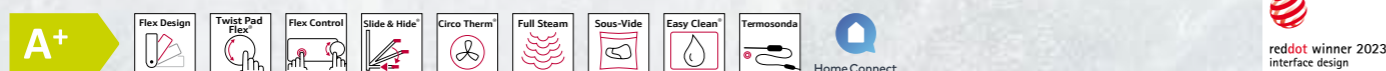
N 90

FORNO FULL STEAM, SOUS VIDE, COLLEGAMENTO IDRICO DIRETTO, DISPLAY DA 17 CM

Flex Design in 4 colori
Flex Control con Twist Pad Flex® (opzionale)

LE FINITURE DEGLI ELEMENTI FLEX DESIGN (MANIGLIA E LISTELLI LATERALI) - ACCESSORI OBBLIGATORI

| | | | |
|---|--|--|---|
|  BRUSHED BRONZE • Z9060BY0 € 90,00 |  ANTHRACITE GREY • Z9060AY0 € 90,00 |  METALLIC SILVER • Z9060MY0 € 90,00 |  DEEP BLACK • Z9060DY0 € 90,00 |
|---|--|--|---|



B69FY5CX0 € 3.300,00

Prezzo finito € 3.390,00 (forno 3.300,00 + accessori 90,00)

EAN 4242004266334

Caratteristiche principali





- Flex Design
- Home Connect
- Full Steam - Intensive Steam
- Collegamento idrico diretto
- Steam Boost
- 23 funzioni di cottura: CircoTherm, Riscaldamento superiore e inferiore, Grill ventilato, Grill a superficie grande, Grill a superficie piccola, Funzione pizza, Funzione pane, Riscaldamento inferiore, Cottura delicata, Preriscaldare, Mantenere in caldo, CircoTherm Eco, Riscaldamento sopra-sotto Eco, Cottura a vapore 100% full steam, Rigenerazione cibi, Lievitazione, Scongellamento, Sous Vide. Funzioni combinate a vapore: Grill ventilato con vapore, Funzione pane con vapore, Mantenere in caldo con vapore, CircoTherm con vapore, Riscaldamento superiore/inferiore con vapore
- Display Full Touch TFT a colori e alta risoluzione da 17 cm compatibile con 2 Twist Pad Flex®
- Pannelli catalitici Eco Clean pareti posteriore, laterali e cielo
- Porta del forno a scomparsa HIDE®
- Maniglia ergonomica SLIDE®
- Apertura e chiusura ammortizzate Soft Hinge
- Regolazione della temperatura da 40 °C a 250 °C
- Volume cavità: 71 l
- EasyClock: orologio elettronico con timer e programmatore
- Classe di efficienza energetica: A+*
- Ricette preimpostate

Altre caratteristiche

- Superficie cavità: smalto antracite
- Sistema di pulizia EasyClean
- Termosonda
- Riscaldamento rapido
- Tasto info
- Programma di decalcificazione
- Funzione asciugatura

* in una scala di classi di efficienza energetica da A+++ a D

LE FINITURE DEL TWIST PAD FLEX® - ACCESSORIO OPZIONALE





| | | | |
|--|---|---|--|
|  BRUSHED BRONZE • Z9801TWBY0 € 100,00 |  ANTHRACITE GREY • Z9801TWAY0 € 100,00 |  METALLIC SILVER • Z9801TWMY0 € 100,00 |  DEEP BLACK • Z9801TWDY0 € 100,00 |
|--|---|---|--|

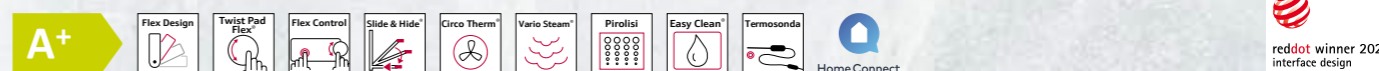
N 90

FORNO VARIO STEAM, PIROLITICO, DISPLAY DA 17 CM

Flex Design in 4 colori
Flex Control con Twist Pad Flex® (opzionale)

LE FINITURE DEGLI ELEMENTI FLEX DESIGN (MANIGLIA E LISTELLI LATERALI) - ACCESSORI OBBLIGATORI

| | | | |
|---|--|--|---|
|  BRUSHED BRONZE • Z9060BY0 € 90,00 |  ANTHRACITE GREY • Z9060AY0 € 90,00 |  METALLIC SILVER • Z9060MY0 € 90,00 |  DEEP BLACK • Z9060DY0 € 90,00 |
|---|--|--|---|



B69VY7MY0 € 3.250,00

Prezzo finito € 3.340,00 (forno 3.250,00 + accessori 90,00)

EAN 4242004266419

Caratteristiche principali

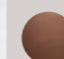



- Flex Design
- Home Connect
- Vario Steam
- Steam Boost
- 20 funzioni di cottura: CircoTherm, Riscaldamento superiore e inferiore, Grill ventilato, Grill a superficie grande, Grill a superficie piccola, Funzione pizza, Funzione pane, Riscaldamento inferiore, Cottura delicata, Preriscaldare, Mantenere in caldo, CircoTherm Eco, Riscaldamento sopra-sotto Eco, Rigenerazione cibi, Lievitazione. Funzioni combinate a vapore: Grill ventilato con vapore, Funzione pane con vapore, Mantenere in caldo con vapore, CircoTherm con vapore, Riscaldamento superiore/inferiore con vapore
- Display Full Touch TFT a colori e alta risoluzione da 17 cm compatibile con 2 Twist Pad Flex®
- Autopulizia pirolitica
- Porta del forno a scomparsa HIDE®
- Maniglia ergonomica SLIDE®
- Apertura e chiusura ammortizzate Soft Hinge
- Regolazione della temperatura da 40 °C a 275 °C
- Volume cavità: 71 l
- EasyClock: orologio elettronico con timer e programmatore
- Classe di efficienza energetica: A+*
- Ricette preimpostate

Altre caratteristiche

- Superficie cavità: smalto antracite
- Sistema di pulizia EasyClean
- Termosonda
- Riscaldamento rapido
- Tasto info
- Programma di decalcificazione
- Funzione asciugatura

* in una scala di classi di efficienza energetica da A+++ a D

LE FINITURE DEL TWIST PAD FLEX® - ACCESSORIO OPZIONALE

| | | | |
|--|---|---|--|
|  BRUSHED BRONZE • Z9801TWBY0 € 100,00 |  ANTHRACITE GREY • Z9801TWAY0 € 100,00 |  METALLIC SILVER • Z9801TWMY0 € 100,00 |  DEEP BLACK • Z9801TWDY0 € 100,00 |
|--|---|---|--|

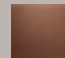
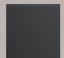


N 90

FORNO VARIO STEAM, PIROLITICO,
DISPLAY DA 10 CM

Flex Design in 4 colori



LE FINITURE DEGLI ELEMENTI FLEX DESIGN (MANIGLIA E LISTELLI LATERALI) - ACCESSORI OBBLIGATORI

| | | | |
|---|--|--|---|
|  BRUSHED BRONZE • Z9060BY0 € 90,00 |  ANTHRACITE GREY • Z9060AY0 € 90,00 |  METALLIC SILVER • Z9060MY0 € 90,00 |  DEEP BLACK • Z9060DY0 € 90,00 |
|---|--|--|---|



B69VS7KY0 € 2.500,00

Prezzo finito € 2.590,00 (forno 2.500,00 + accessori 90,00)

EAN 4242004266389

Caratteristiche principali

- Flex Design
- Home Connect
- Vario Steam
- Steam Boost
- 20 funzioni di cottura: CircoTherm, Riscaldamento superiore e inferiore, Grill ventilato, Grill a superficie grande, Grill a superficie piccola, Funzione pizza, Funzione pane, Riscaldamento inferiore, Cottura delicata, Preriscaldare, Mantenere in caldo, CircoTherm Eco, Riscaldamento sopra-sotto Eco, Rigenerazione cibi, Lievitazione.
- Funzioni combinate a vapore: Grill ventilato con vapore, Funzione pane con vapore, Mantenere in caldo con vapore, CircoTherm con vapore, Riscaldamento superiore/inferiore con vapore
- Display Full Touch TFT a colori e alta risoluzione da 10 cm
- Autopulizia pirolitica
- Porta del forno a scomparsa HIDE®
- Maniglia ergonomica SLIDE®
- Apertura e chiusura ammortizzate Soft Hinge
- Regolazione della temperatura da 40 °C a 275 °C
- Volume cavità: 71 l
- EasyClock: orologio elettronico con timer e programmatore
- Classe di efficienza energetica: A+*
- Ricette preimpostate

Altre caratteristiche

- Superficie cavità: smalto antracite
- Sistema di pulizia EasyClean
- Riscaldamento rapido
- Tasto info
- Programma di decalcificazione
- Funzione asciugatura
- Capacità serbatoio: 1 l

Accessori

- Guida telescopica Cliprail inclusa, con funzione d'arresto e resistente a pirolisi
- Leccarda smaltata bassa
- Griglia combinata
- Leccarda universale smaltata

* in una scala di classi di efficienza energetica da A+++ a D

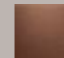



N 90

FORNO FULL STEAM, SOUS VIDE,
DISPLAY DA 10 CM

Flex Design in 4 colori



LE FINITURE DEGLI ELEMENTI FLEX DESIGN (MANIGLIA E LISTELLI LATERALI) - ACCESSORI OBBLIGATORI

| | | | |
|---|--|--|---|
|  BRUSHED BRONZE • Z9060BY0 € 90,00 |  ANTHRACITE GREY • Z9060AY0 € 90,00 |  METALLIC SILVER • Z9060MY0 € 90,00 |  DEEP BLACK • Z9060DY0 € 90,00 |
|---|--|--|---|



B59FS3AY0 € 2.450,00

Prezzo finito € 2.540,00 (forno 2.450,00 + accessori 90,00)

EAN 4242004266068

Caratteristiche principali

- Flex Design
- Home Connect
- Full Steam - Intensive Steam
- Steam Boost
- 23 funzioni di cottura: CircoTherm, Riscaldamento superiore e inferiore, Grill ventilato, Grill a superficie grande, Grill a superficie piccola, Funzione pizza, Funzione pane, Riscaldamento inferiore, Cottura delicata, Preriscaldare, Mantenere in caldo, CircoTherm Eco, Riscaldamento sopra-sotto Eco, Cottura a vapore 100% full steam, Rigenerazione cibi, Lievitazione, Scongellamento, Sous Vide.
- Funzioni combinate a vapore: Grill ventilato con vapore, Funzione pane con vapore, Mantenere in caldo con vapore, CircoTherm con vapore, Riscaldamento superiore/inferiore con vapore
- Display Full Touch TFT a colori e alta risoluzione da 10 cm
- Pannelli catalitici Eco Clean parete posteriore
- Porta del forno a scomparsa HIDE®
- Maniglia ergonomica SLIDE®
- Regolazione della temperatura da 40 °C a 250 °C
- Volume cavità: 71 l
- EasyClock: orologio elettronico con timer e programmatore
- Classe di efficienza energetica: A+*
- Ricette preimpostate

Altre caratteristiche

- Superficie cavità: smalto antracite
- Sistema di pulizia EasyClean
- Riscaldamento rapido
- Tasto info
- Programma di decalcificazione
- Funzione asciugatura
- Capacità serbatoio: 1 l

Accessori

- Guida telescopica Cliprail inclusa, con funzione d'arresto
- Leccarda smaltata bassa
- Griglia combinata
- Leccarda universale smaltata
- 3 leccarde forate per cottura a vapore

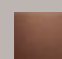



* in una scala di classi di efficienza energetica da A+++ a D

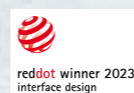
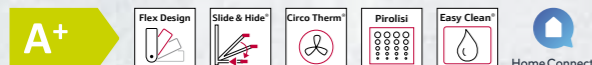
N 70
FORNO CIRCO THERM®, PIROLITICO,
DISPLAY DA 9 CM

Flex Design in 4 colori



LE FINITURE DEGLI ELEMENTI FLEX DESIGN (MANIGLIA E LISTELLI LATERALI) - ACCESSORI OBBLIGATORI

| | | | |
|---|--|--|---|
|  BRUSHED BRONZE • Z9060BY0 € 90,00 |  ANTHRACITE GREY • Z9060AY0 € 90,00 |  METALLIC SILVER • Z9060MY0 € 90,00 |  DEEP BLACK • Z9060DY0 € 90,00 |
|---|--|--|---|



B59CR7KY0 € 2.100,00

Prezzo finito € 2.190,00 (forno 2.100,00 + accessori 90,00)

EAN 4242004266044

Caratteristiche principali

- Flex Design
- Home Connect
- 14 funzioni di cottura: CircoTherm, Riscaldamento superiore e inferiore, Grill ventilato, Grill a superficie grande, Grill a superficie piccola, Funzione pizza, Funzione pane, Riscaldamento inferiore, Cottura delicata, Preriscaldare, Mantenere in caldo, CircoTherm Eco, Riscaldamento sopra-sotto Eco, Lievitazione
- Display Full Touch TFT a colori e alta risoluzione da 9 cm
- Autopulizia pirolitica
- Porta del forno a scomparsa HIDE®
- Maniglia ergonomica SLIDE®
- Regolazione della temperatura da 40 °C a 275 °C
- Volume cavità: 71 l
- EasyClock: orologio elettronico con timer e programmatore
- Classe di efficienza energetica: A+*
- Ricette preimpostate

Altre caratteristiche

- Superficie cavità: smalto antracite
- Sistema di pulizia EasyClean
- Riscaldamento rapido
- Tasto info

Accessori

- Guida telescopica Cliprail inclusa, con funzione d'arresto e resistente a pirolisi
- Leccarda smaltata bassa
- Griglia combinata
- Leccarda universale smaltata

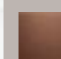



* in una scala di classi di efficienza energetica da A+++ a D

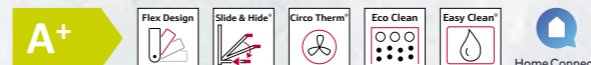
N 70
FORNO CIRCO THERM®, ECO CLEAN,
DISPLAY DA 9 CM

Flex Design in 4 colori



LE FINITURE DEGLI ELEMENTI FLEX DESIGN (MANIGLIA E LISTELLI LATERALI) - ACCESSORI OBBLIGATORI

| | | | |
|---|--|--|---|
|  BRUSHED BRONZE • Z9060BY0 € 90,00 |  ANTHRACITE GREY • Z9060AY0 € 90,00 |  METALLIC SILVER • Z9060MY0 € 90,00 |  DEEP BLACK • Z9060DY0 € 90,00 |
|---|--|--|---|



B59CR3AY0 € 1.900,00

Prezzo finito € 1.990,00 (forno 1.900,00 + accessori 90,00)

EAN 4242004266006

Caratteristiche principali

- Flex Design
- Home Connect
- 14 funzioni di cottura: CircoTherm, Riscaldamento superiore e inferiore, Grill ventilato, Grill a superficie grande, Grill a superficie piccola, Funzione pizza, Funzione pane, Riscaldamento inferiore, Cottura delicata, Preriscaldare, Mantenere in caldo, CircoTherm Eco, Riscaldamento sopra-sotto Eco, Lievitazione
- Display Full Touch TFT a colori e alta risoluzione da 9 cm
- Pannelli catalitici Eco Clean parete posteriore
- Porta del forno a scomparsa HIDE®
- Maniglia ergonomica SLIDE®
- Regolazione della temperatura da 40 °C a 275 °C
- Volume cavità: 71 l
- EasyClock: orologio elettronico con timer e programmatore
- Classe di efficienza energetica: A+*
- Ricette preimpostate

Altre caratteristiche

- Superficie cavità: smalto antracite
- Sistema di pulizia EasyClean
- Riscaldamento rapido
- Tasto info

Accessori

- Guida telescopica Cliprail inclusa, con funzione d'arresto
- Leccarda smaltata bassa
- Griglia combinata
- Leccarda universale smaltata

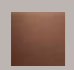



* in una scala di classi di efficienza energetica da A+++ a D

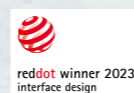
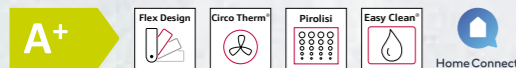
N 70
FORNO CIRCO THERM®, PIROLITICO,
DISPLAY DA 9 CM

Flex Design in 4 colori



LE FINITURE DEGLI ELEMENTI FLEX DESIGN (MANIGLIA E LISTELLI LATERALI) - ACCESSORI OBBLIGATORI

| | | | |
|---|--|--|---|
|  BRUSHED BRONZE • Z9060BY0 € 90,00 |  ANTHRACITE GREY • Z9060AY0 € 90,00 |  METALLIC SILVER • Z9060MY0 € 90,00 |  DEEP BLACK • Z9060DY0 € 90,00 |
|---|--|--|---|



B29CR7KY0 € 1.700,00

Prezzo finito € 1.790,00 (forno 1.700,00 + accessori 90,00)

EAN 4242004265832

Caratteristiche principali

- Flex Design
- Home Connect
- 14 funzioni di cottura: CircoTherm, Riscaldamento superiore e inferiore, Grill ventilato, Grill a superficie grande, Grill a superficie piccola, Funzione pizza, Funzione pane, Riscaldamento inferiore, Cottura delicata, Preriscaldare, Mantenere in caldo, CircoTherm Eco, Riscaldamento sopra-sotto Eco, Lievitazione
- Display Full Touch TFT a colori e alta risoluzione da 9 cm
- Autopulizia pirolitica
- Porta a ribalta con apertura e chiusura ammortizzata Soft Hinge
- Regolazione della temperatura da 40 °C a 275 °C
- Volume cavità: 71 l
- EasyClock: orologio elettronico con timer e programmatore
- Classe di efficienza energetica: A+*
- Ricette preimpostate

Altre caratteristiche

- Superficie cavità: smalto antracite
- Sistema di pulizia EasyClean
- Riscaldamento rapido
- Tasto info

Accessori

- Guida telescopica Cliprail inclusa, con funzione d'arresto e resistente a pirolisi
- Leccarda smaltata bassa
- Griglia combinata
- Leccarda universale smaltata

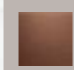


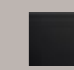
* in una scala di classi di efficienza energetica da A+++ a D

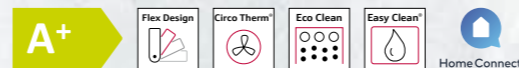
N 70
FORNO CIRCO THERM®, ECO CLEAN,
DISPLAY DA 9 CM

Flex Design in 4 colori



LE FINITURE DEGLI ELEMENTI FLEX DESIGN (MANIGLIA E LISTELLI LATERALI) - ACCESSORI OBBLIGATORI

| | | | |
|---|--|--|---|
|  BRUSHED BRONZE • Z9060BY0 € 90,00 |  ANTHRACITE GREY • Z9060AY0 € 90,00 |  METALLIC SILVER • Z9060MY0 € 90,00 |  DEEP BLACK • Z9060DY0 € 90,00 |
|---|--|--|---|



B29CR3AY0 € 1.500,00

Prezzo finito € 1.590,00 (forno 1.500,00 + accessori 90,00)

EAN 4242004265825

Caratteristiche principali

- Flex Design
- Home Connect
- 14 funzioni di cottura: CircoTherm, Riscaldamento superiore e inferiore, Grill ventilato, Grill a superficie grande, Grill a superficie piccola, Funzione pizza, Funzione pane, Riscaldamento inferiore, Cottura delicata, Preriscaldare, Mantenere in caldo, CircoTherm Eco, Riscaldamento sopra-sotto Eco, Lievitazione
- Display Full Touch TFT a colori e alta risoluzione da 9 cm
- Pannelli catalitici Eco Clean parete posteriore
- Porta a ribalta con apertura e chiusura ammortizzata Soft Hinge
- Regolazione della temperatura da 40 °C a 275 °C
- Volume cavità: 71 l
- EasyClock: orologio elettronico con timer e programmatore
- Classe di efficienza energetica: A+*
- Ricette preimpostate

Altre caratteristiche

- Superficie cavità: smalto antracite
- Sistema di pulizia EasyClean
- Riscaldamento rapido
- Tasto info

Accessori

- Guida telescopica Cliprail inclusa, con funzione d'arresto e resistente a pirolisi
- Leccarda smaltata bassa
- Griglia combinata
- Leccarda universale smaltata







* in una scala di classi di efficienza energetica da A+++ a D

FORNI.

Come leggere la tabella?

1. Scegli le caratteristiche principali che stai cercando per il tuo nuovo elettrodomestico NEFF, nella colonna di sinistra
2. Individua i vantaggi di ogni Serie per affinare la selezione
3. Utilizza queste informazioni per approfondire le dotazioni dei modelli che possono interessarti

Forni completi, con listelli e maniglia inclusi

| | N 90 | | N 70 |
|-----------------|---|--|---|
| Tipo | Full Steam | Vario Steam | Multifunzione |
| Slide & Hide® | <p>B54FS33G0K</p>  | <p>B64VS71G0</p>  <p>Pirolitico</p> | <p>B54CR71G0</p>  <p>Pirolitico</p> <p>B54CR31G0</p>  |
| Porta a ribalta | | | <p>B24CR71G0</p>  <p>Pirolitico</p> <p>B24CR31G0</p>  |

N 90

FORNO VARIO STEAM, PIROLITICO, DISPLAY DA 10 CM



A+



B64VS71G0

€ 2.500,00

EAN 4242004272717

Caratteristiche principali

- Graphite Grey
- Home Connect
- Vario Steam
- Steam Boost
- 20 funzioni di cottura: CircoTherm, Riscaldamento superiore e inferiore, Grill ventilato, Grill a superficie grande, Grill a superficie piccola, Funzione pizza, Funzione pane, Riscaldamento inferiore, Cottura delicata, Preriscaldare, Mantenere in caldo, CircoTherm Eco, Riscaldamento sopra-sotto Eco, Rigenerazione cibi, Lievitazione. Funzioni combinate a vapore: Grill ventilato con vapore, Funzione pane con vapore, Mantenere in caldo con vapore, CircoTherm con vapore, Riscaldamento superiore/inferiore con vapore
- Display Full Touch TFT a colori e alta risoluzione da 10 cm
- Autopulizia pirolitica
- Porta del forno a scomparsa HIDE®
- Maniglia ergonomica SLIDE®
- Apertura e chiusura ammortizzate Soft Hinge
- Regolazione della temperatura da 40 °C a 275 °C
- Volume cavità: 71 l
- EasyClock: orologio elettronico con timer e programmatore
- Classe di efficienza energetica: A+ *
- Ricette preimpostate

Altre caratteristiche

- Superficie cavità: smalto antracite
- Sistema di pulizia EasyClean
- Riscaldamento rapido
- Tasto info
- Programma di decalcificazione
- Funzione asciugatura
- Capacità serbatoio: 1 l

Accessori

- Griglia combinata
- Leccarda universale smaltata

* in una scala di classi di efficienza energetica da A+++ a D

N 90

FORNO FULL STEAM, SOUS VIDE, DISPLAY DA 10 CM



A+



B54FS33G0K

€ 2.500,00

EAN 4242004266310

Caratteristiche principali

- Graphite Grey
- Home Connect
- Full Steam - Intensive Steam
- Steam Boost
- 23 funzioni di cottura: CircoTherm, Riscaldamento superiore e inferiore, Grill ventilato, Grill a superficie grande, Grill a superficie piccola, Funzione pizza, Funzione pane, Riscaldamento inferiore, Air Fry, Preriscaldare, Mantenere in caldo, CircoTherm Eco, Riscaldamento sopra-sotto Eco, Cottura a vapore 100% full steam, Rigenerazione cibi, Lievitazione, Scongellamento, Sous Vide. Funzioni combinate a vapore: Grill ventilato con vapore, Funzione pane con vapore, Mantenere in caldo con vapore, CircoTherm con vapore, Riscaldamento superiore/inferiore con vapore
- Display Full Touch TFT a colori e alta risoluzione da 10 cm
- Pannelli catalitici Eco Clean parete posteriore
- Porta del forno a scomparsa HIDE®
- Maniglia ergonomica SLIDE®
- Regolazione della temperatura da 40 °C a 250 °C
- Volume cavità: 71 l
- EasyClock: orologio elettronico con timer e programmatore
- Classe di efficienza energetica: A+ *
- Ricette preimpostate

Altre caratteristiche

- Superficie cavità: smalto antracite
- Sistema di pulizia EasyClean
- Termosonda
- Riscaldamento rapido
- Tasto info
- Programma di decalcificazione
- Funzione asciugatura
- Capacità serbatoio: 1 l

Accessori

- Teglia Air Fry
- Griglia combinata
- Leccarda universale smaltata
- 3 leccarde forate per cottura a vapore

* in una scala di classi di efficienza energetica da A+++ a D

N 70
FORNO CIRCO THERM®, PIROLITICO,
DISPLAY DA 9 CM



B54CR71G0

€ 2.100,00

EAN 4242004272502

Caratteristiche principali

- Graphite Grey
- Home Connect
- 14 funzioni di cottura: CircoTherm, Riscaldamento superiore e inferiore, Grill ventilato, Grill a superficie grande, Grill a superficie piccola, Funzione pizza, Funzione pane, Riscaldamento inferiore, Cottura delicata, Preriscaldare, Mantenere in caldo, CircoTherm Eco, Riscaldamento sopra-sotto Eco, Lievitazione
- Display Full Touch TFT a colori e alta risoluzione da 9 cm
- Autopulizia pirolitica
- Porta del forno a scomparsa HIDE®
- Maniglia ergonomica SLIDE®
- Regolazione della temperatura da 40 °C a 275 °C
- Volume cavità: 71 l
- EasyClock: orologio elettronico con timer e programmatore
- Classe di efficienza energetica: A+ *
- Ricette preimpostate

Altre caratteristiche

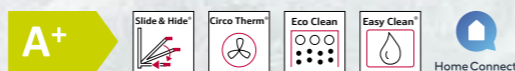
- Superficie cavità: smalto antracite
- Sistema di pulizia EasyClean
- Riscaldamento rapido
- Tasto info

Accessori

- Griglia combinata
- Leccarda universale smaltata

* in una scala di classi di efficienza energetica da A+++ a D

N 70
FORNO CIRCO THERM®,
ECO CLEAN, DISPLAY DA 9 CM



B54CR31G0

€ 1.900,00

EAN 4242004272496

Caratteristiche principali

- Graphite Grey
- Home Connect
- 14 funzioni di cottura: CircoTherm, Riscaldamento superiore e inferiore, Grill ventilato, Grill a superficie grande, Grill a superficie piccola, Funzione pizza, Funzione pane, Riscaldamento inferiore, Cottura delicata, Preriscaldare, Mantenere in caldo, CircoTherm Eco, Riscaldamento sopra-sotto Eco, Lievitazione
- Display Full Touch TFT a colori e alta risoluzione da 9 cm
- Pannelli catalitici Eco Clean parete posteriore
- Porta del forno a scomparsa HIDE®
- Maniglia ergonomica SLIDE®
- Regolazione della temperatura da 40 °C a 275 °C
- Volume cavità: 71 l
- EasyClock: orologio elettronico con timer e programmatore
- Classe di efficienza energetica: A+ *
- Ricette preimpostate

Altre caratteristiche

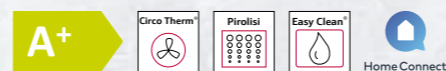
- Superficie cavità: smalto antracite
- Sistema di pulizia EasyClean
- Riscaldamento rapido
- Tasto info

Accessori

- Griglia combinata
- Leccarda universale smaltata

* in una scala di classi di efficienza energetica da A+++ a D

N 70
FORNO CIRCO THERM®, PIROLITICO,
DISPLAY DA 9 CM



B24CR71G0

€ 1.700,00

EAN 4242004272489

Caratteristiche principali

- Graphite Grey
- Home Connect
- 14 funzioni di cottura: CircoTherm, Riscaldamento superiore e inferiore, Grill ventilato, Grill a superficie grande, Grill a superficie piccola, Funzione pizza, Funzione pane, Riscaldamento inferiore, Cottura delicata, Preriscaldare, Mantenere in caldo, CircoTherm Eco, Riscaldamento sopra-sotto Eco, Lievitazione
- Display Full Touch TFT a colori e alta risoluzione da 9 cm
- Autopulizia pirolitica
- Porta a ribalta con apertura e chiusura ammortizzata Soft Hinge
- Regolazione della temperatura da 40 °C a 275 °C
- Volume cavità: 71 l
- EasyClock: orologio elettronico con timer e programmatore
- Classe di efficienza energetica: A+ *
- Ricette preimpostate

Altre caratteristiche

- Superficie cavità: smalto antracite
- Sistema di pulizia EasyClean
- Riscaldamento rapido
- Tasto info

Accessori

- Griglia combinata
- Leccarda universale smaltata

* in una scala di classi di efficienza energetica da A+++ a D

N 70
FORNO CIRCO THERM®,
ECO CLEAN, DISPLAY DA 9 CM



B24CR31G0

€ 1.500,00

EAN 4242004272472

Caratteristiche principali

- Graphite Grey
- Home Connect
- 14 funzioni di cottura: CircoTherm, Riscaldamento superiore e inferiore, Grill ventilato, Grill a superficie grande, Grill a superficie piccola, Funzione pizza, Funzione pane, Riscaldamento inferiore, Cottura delicata, Preriscaldare, Mantenere in caldo, CircoTherm Eco, Riscaldamento sopra-sotto Eco, Lievitazione
- Display Full Touch TFT a colori e alta risoluzione da 9 cm
- Pannelli catalitici Eco Clean parete posteriore
- Porta a ribalta con apertura e chiusura ammortizzata Soft Hinge
- Regolazione della temperatura da 40 °C a 275 °C
- Volume cavità: 71 l
- EasyClock: orologio elettronico con timer e programmatore
- Classe di efficienza energetica: A+ *
- Ricette preimpostate

Altre caratteristiche

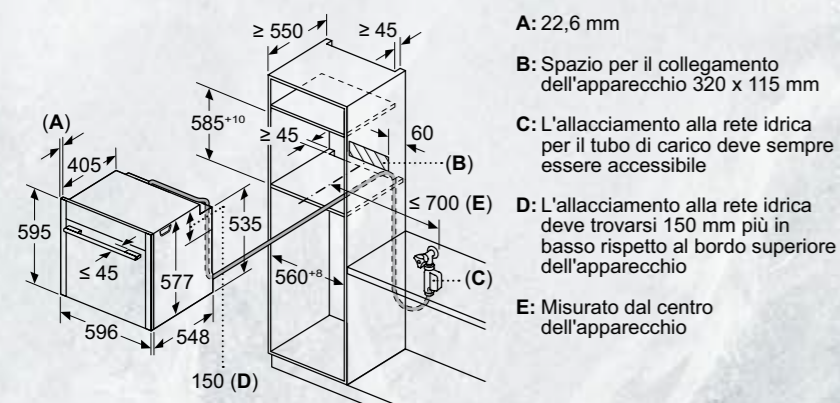
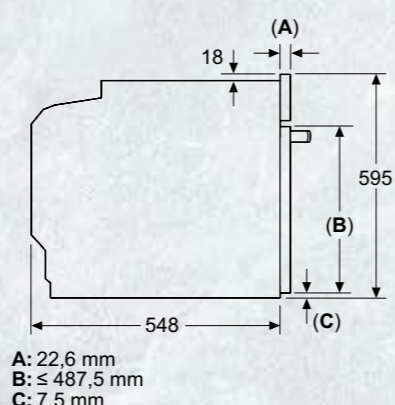
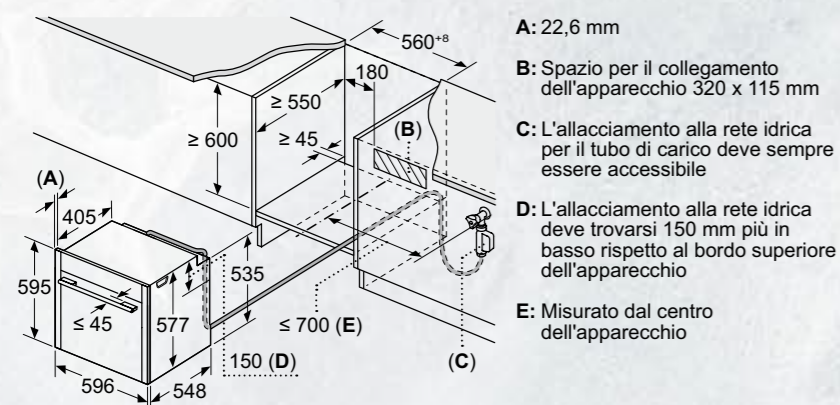
- Superficie cavità: smalto antracite
- Sistema di pulizia EasyClean
- Riscaldamento rapido
- Tasto info

Accessori

- Griglia combinata
- Leccarda universale smaltata

* in una scala di classi di efficienza energetica da A+++ a D

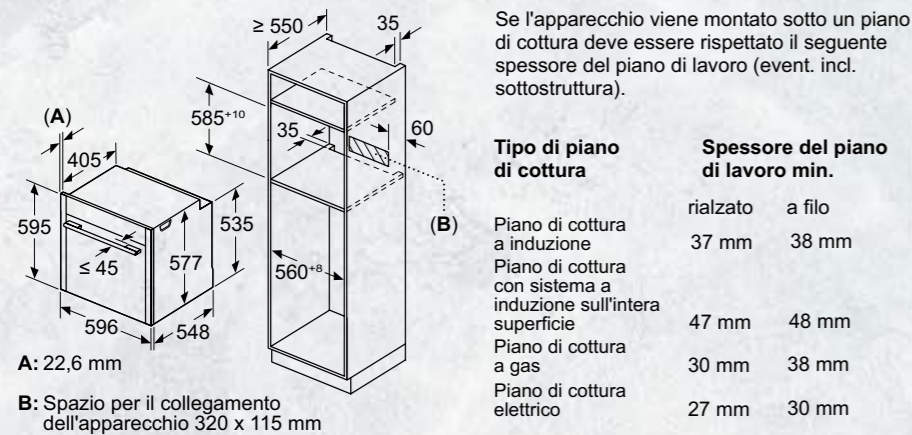
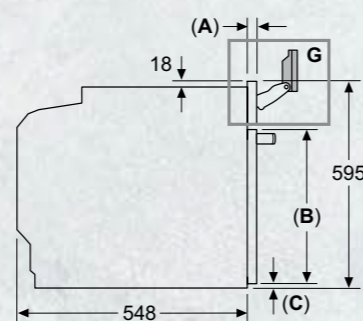
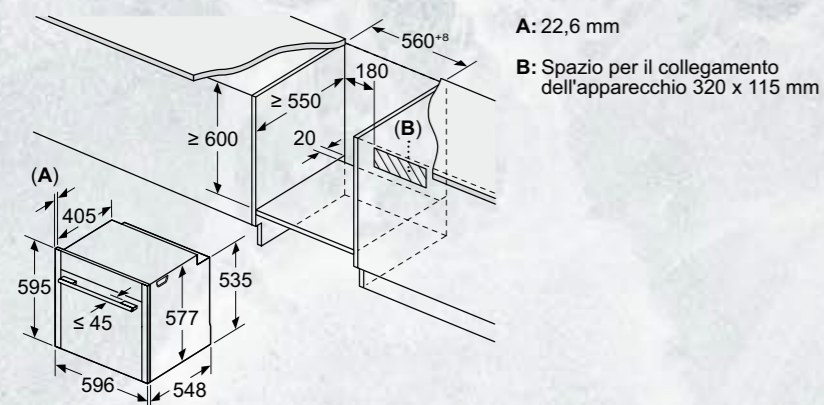
B69FY5CX0



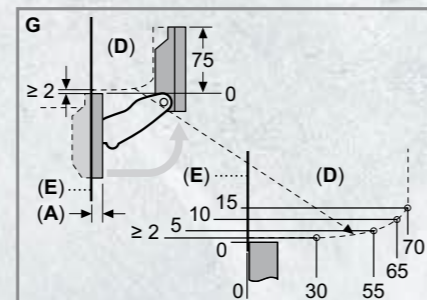
Se l'apparecchio viene montato sotto un piano di cottura deve essere rispettato il seguente spessore del piano di lavoro (event. incl. sottostruttura).

| Tipo di piano di cottura | Spessore del piano di lavoro min. | |
|---|-----------------------------------|--------|
| | rialzato | a filo |
| Piano di cottura a induzione | 37 mm | 38 mm |
| Piano di cottura con sistema a induzione sull'intera superficie | 47 mm | 48 mm |
| Piano di cottura a gas | 30 mm | 38 mm |
| Piano di cottura elettrico | 27 mm | 30 mm |

B69VY7MY0, B69VS7KY0, B59FS3AY0



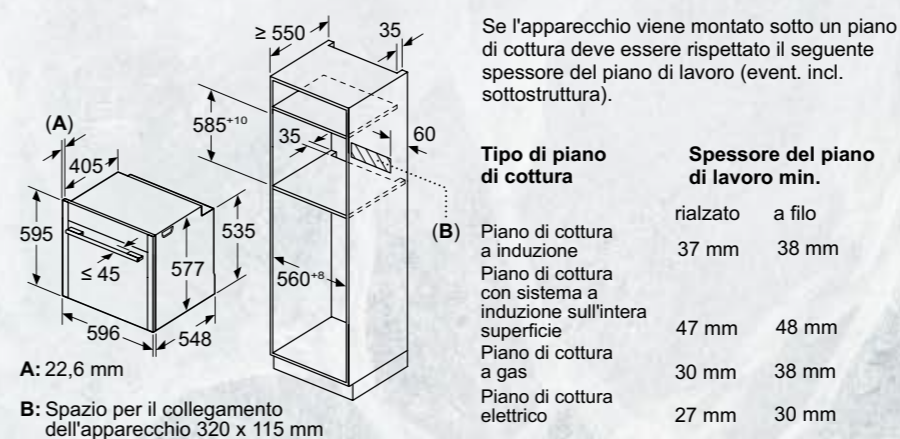
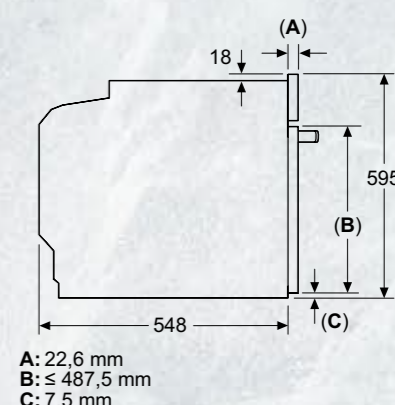
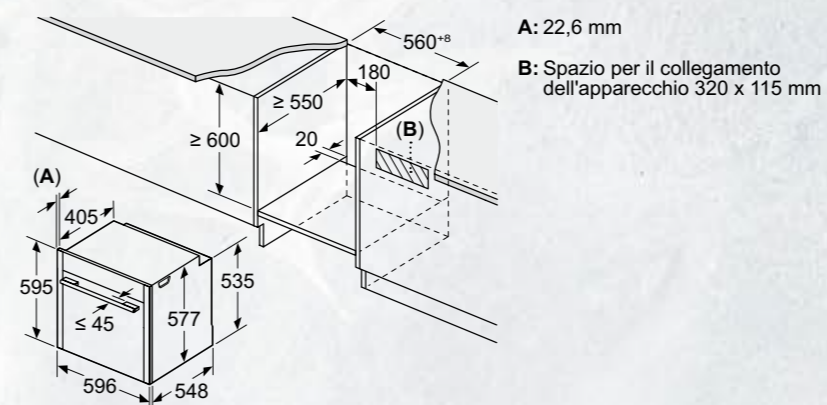
| Tipo di piano di cottura | Spessore del piano di lavoro min. | |
|---|-----------------------------------|--------|
| | rialzato | a filo |
| Piano di cottura a induzione | 37 mm | 38 mm |
| Piano di cottura con sistema a induzione sull'intera superficie | 47 mm | 48 mm |
| Piano di cottura a gas | 30 mm | 38 mm |
| Piano di cottura elettrico | 27 mm | 30 mm |



Rispettare il campo di orientamento del pannello

Dimensioni in mm

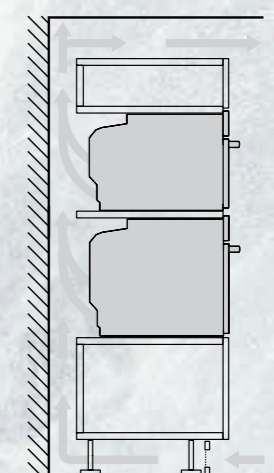
B59CR7KY0, B59CR3AY0, B29CR7KY0, B29CR3AY0



| Tipo di piano di cottura | Spessore del piano di lavoro min. | |
|---|-----------------------------------|--------|
| | rialzato | a filo |
| Piano di cottura a induzione | 37 mm | 38 mm |
| Piano di cottura con sistema a induzione sull'intera superficie | 47 mm | 48 mm |
| Piano di cottura a gas | 30 mm | 38 mm |
| Piano di cottura elettrico | 27 mm | 30 mm |

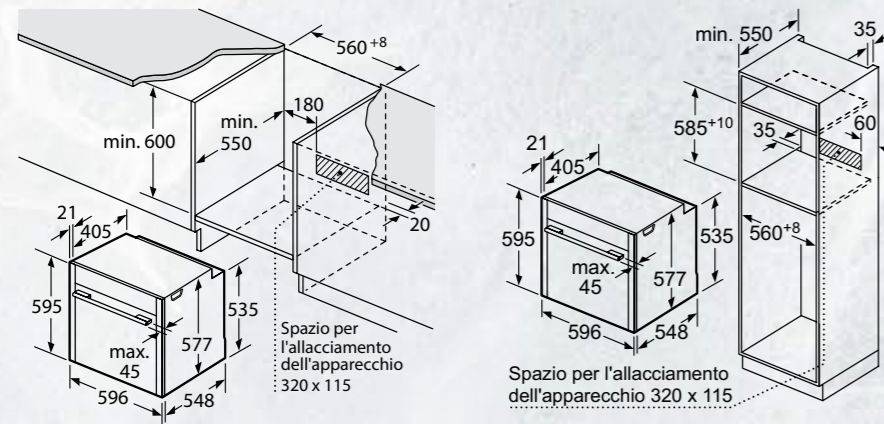
Montaggio di due apparecchi sovrapposti

Ricambio dell'aria



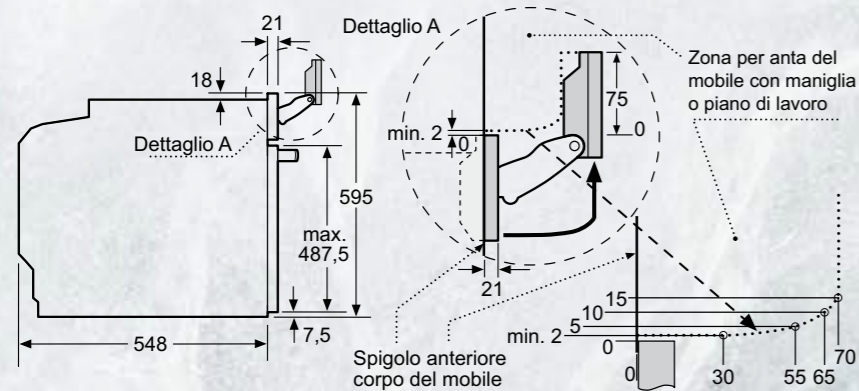
Dimensioni in mm

B64VS71G0, B54FS33G0K



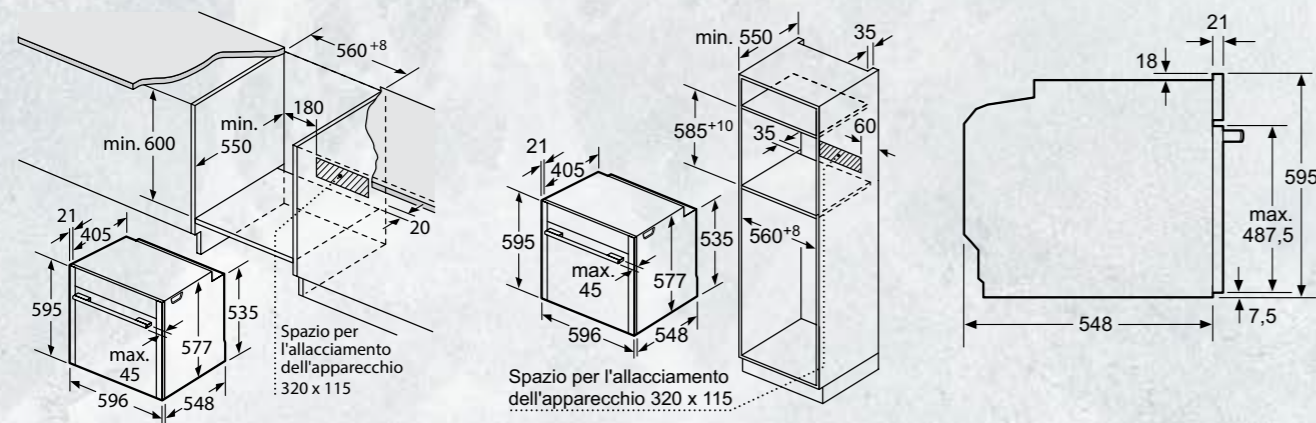
Se l'apparecchio viene montato sotto un piano di cottura deve essere rispettato il seguente spessore del piano di lavoro (event. incl. sottostruttura).

| Tipo di piano di cottura | Spessore del piano di lavoro min. | |
|---|-----------------------------------|--------|
| | rialzato | a filo |
| Piano di cottura a induzione | 37 mm | 38 mm |
| Piano di cottura con sistema a induzione sull'intera superficie | 47 mm | 48 mm |
| Piano di cottura a gas | 30 mm | 38 mm |
| Piano di cottura elettrico | 27 mm | 30 mm |



Prestare attenzione all'area di rotazione del pannello!

B54CR71G0, B24CR71G0, B24CR31G0, B54CR31G0



Se l'apparecchio viene montato sotto un piano di cottura deve essere rispettato il seguente spessore del piano di lavoro (event. incl. sottostruttura).

| Tipo di piano di cottura | Spessore del piano di lavoro min. | |
|---|-----------------------------------|--------|
| | rialzato | a filo |
| Piano di cottura a induzione | 37 mm | 38 mm |
| Piano di cottura con sistema a induzione sull'intera superficie | 47 mm | 48 mm |
| Piano di cottura a gas | 30 mm | 38 mm |
| Piano di cottura elettrico | 27 mm | 30 mm |

Dimensioni in mm

| Modello | B69FY5CX0 | B69VY7MY0 | B69VS7KY0 |
|--|--|---|---|
| Tipologia | Forno Full Steam, Sous Vide, Collegamento idrico diretto, Display da 17 cm | Forno Vario Steam, Pirolitico, Display da 17 cm | Forno Vario Steam, Pirolitico, Display da 10 cm |
| Serie | N 90 | N 90 | N 90 |
| Informazioni etichetta energetica in accordo col Regolamento (UE) N. 65/2014 | | | |
| Indice di efficienza energetica (2010/30/CE) | % | 81,2 | 81,2 |
| Classe di efficienza energetica (2010/30/EC)* | | A+ | A+ |
| Consumo energia in modalità convezione forzata ⁽¹⁾ | kWh | 0,69 | 0,69 |
| Consumo di energia in funzione di riscaldamento a convezione naturale ⁽¹⁾ | kWh | 0,87 | 0,87 |
| Numero di cavità | | 1 | 1 |
| Tipo di alimentazione | | Elettrica | Elettrica |
| Volume utile ⁽¹⁾ | litri | 71 | 71 |
| Caratteristiche principali | | | |
| Home Connect per connessione Wi-Fi | si | si | si |
| Tipo di display | Display Full Touch compatibile con Twist Pad | Display Full Touch compatibile con Twist Pad | Display Full Touch |
| Porta Slide&Hide | si | si | si |
| Guide | Guide telescopiche Cliprail | Guide telescopiche Cliprail | Guide telescopiche Cliprail |
| Numero di funzioni e combinazioni di cottura | 23 | 20 | 20 |
| Tecnologia a vapore | FullSteam | Vario Steam | Vario Steam |
| Termometro di cottura Roasting sensor | si | si | no |
| Intervallo di temperature impostabile | °C | 40-250 | 40-275 |
| Intervallo di temperature impostabile vapore | °C | 40 - 120 | 40-100 |
| Sistema di pulizia | Eco Clean, Easy Clean | Autopulizia pirolitica, Easy Clean | Autopulizia pirolitica, Easy Clean |
| Caratteristiche strutturali | | | |
| Profondità con porta aperta a 90 gradi | mm | 635 | 635 |
| Altezza del prodotto | mm | 595 | 595 |
| Larghezza del prodotto | mm | 596 | 596 |
| Profondità del prodotto | mm | 548 | 548 |
| Profondità della cavità | mm | 415 | 415 |
| Altezza della cavità | mm | 355 | 357 |
| Larghezza della cavità | mm | 480 | 480 |
| Altezza minima della nicchia | mm | 585 | 585 |
| Altezza massima della nicchia | mm | 595 | 595 |
| Larghezza massima della nicchia | mm | 568 | 568 |
| Larghezza minima della nicchia | mm | 560 | 560 |
| Profondità della nicchia | mm | 550 | 550 |
| Peso netto | kg | 43,7 | 43,1 |
| Peso lordo | kg | 46,4 | 45,8 |
| Tipo illuminazione | | LED con tasto on-off | LED con tasto on-off |
| Collegamenti elettrici | | | |
| Potenza | W | 3600 | 3600 |
| Corrente | A | 16 | 16 |
| Tensione | V | 220-240 | 220-240 |
| Frequenza | Hz | 50-60 | 50-60 |
| Tipo di spina | | Schuko | Schuko |
| Lunghezza del cavo di alimentazione elettrica | cm | 120 | 120 |

• Si / - No

* Informazioni dell'etichetta energetica secondo Regolamento Delegato (UE) N. 65/2014 della Commissione. In una scala di classi di efficienza energetica da A+++ a D.

⁽¹⁾ Misurazione conforme alla Norma Europea CEI EN 50304 / EN 60350 (2009).

INFORMAZIONI TECNICHE PER FORNI FLEX DESIGN

| Modello | B59FS3AY0 | B59CR7KY0 | B59CR3AY0 |
|---|---|--|--|
| Tipologia | Forno Full Steam, Sous Vide, Display da 10 cm | Forno Circo Therm®, Piroolitico, Display da 9 cm | Forno Circo Therm®, Eco Clean, Display da 9 cm |
| Serie | N 90 | N 70 | N 70 |
| Informazioni etichetta energetica in accordo col Regolamento (UE) N. 65/2014 | | | |
| Indice di efficienza energetica (2010/30/CE) % | 81,2 | 81,2 | 81,2 |
| Classe di efficienza energetica (2010/30/EC)* | A+ | A+ | A+ |
| Consumo energia in modalità convezione forzata ⁽¹⁾ kWh | 0,69 | 0,69 | 0,69 |
| Consumo di energia in funzione di riscaldamento a convenzione naturale ⁽¹⁾ kWh | 0,87 | 0,87 | 0,87 |
| Numero di cavità | 1 | 1 | 1 |
| Tipo di alimentazione | Elettrica | Elettrica | Elettrica |
| Volume utile ⁽¹⁾ litri | 71 | 71 | 71 |
| Caratteristiche principali | | | |
| Home Connect per connessione Wi-Fi | si | si | si |
| Tipo di display | Display Full Touch | Display Full Touch | Display Full Touch |
| Porta Slide&Hide | si | si | si |
| Guide | Guide telescopiche Cliprail | Guide telescopiche Cliprail | Guide telescopiche Cliprail |
| Numero di funzioni e combinazioni di cottura | 23 | 14 | 14 |
| Tecnologia a vapore | FullSteam | no | no |
| Termometro di cottura Roasting sensor | no | no | no |
| Intervallo di temperature impostabile °C | 40-250 | 40-275 | 40-275 |
| Intervallo di temperature impostabile vapore °C | 40 - 120 | no | no |
| Sistema di pulizia | Eco Clean, Easy Clean | Autopulizia pirolitica, Easy Clean | Eco Clean, Easy Clean |
| Caratteristiche strutturali | | | |
| Profondità con porta aperta a 90 gradi mm | 635 | 635 | 635 |
| Altezza del prodotto mm | 595 | 595 | 595 |
| Larghezza del prodotto mm | 596 | 596 | 596 |
| Profondità del prodotto mm | 548 | 548 | 548 |
| Profondità della cavità mm | 415 | 415 | 415 |
| Altezza della cavità mm | 355 | 357 | 357 |
| Larghezza della cavità mm | 480 | 480 | 480 |
| Altezza minima della nicchia mm | 585 | 585 | 585 |
| Altezza massima della nicchia mm | 595 | 595 | 595 |
| Larghezza massima della nicchia mm | 568 | 568 | 568 |
| Larghezza minima della nicchia mm | 560 | 560 | 560 |
| Profondità della nicchia mm | 550 | 550 | 550 |
| Peso netto kg | 40,7 | 39,7 | 35,5 |
| Peso lordo kg | 43,3 | 42,3 | 38,2 |
| Tipo illuminazione | LED con tasto on-off | LED con tasto on-off | LED con tasto on-off |
| Collegamenti elettrici | | | |
| Potenza W | 3600 | 3600 | 3600 |
| Corrente A | 16 | 16 | 16 |
| Tensione V | 220-240 | 220-240 | 220-240 |
| Frequenza Hz | 50-60 | 50-60 | 50-60 |
| Tipo di spina | Schuko | Schuko | Schuko |
| Lunghezza del cavo di alimentazione elettrica cm | 120 | 120 | 120 |

• Si / - No

* Informazioni dell'etichetta energetica secondo Regolamento Delegato (UE) N. 65/2014 della Commissione. In una scala di classi di efficienza energetica da A+++ a D.

⁽¹⁾ Misurazione conforme alla Norma Europea CEI EN 50304 / EN 60350 (2009).

INFORMAZIONI TECNICHE PER FORNI FLEX DESIGN

| Modello | B29CR7KY0 | B29CR3AY0 |
|---|--|--|
| Tipologia | Forno Circo Therm®, Piroolitico, Display da 9 cm | Forno Circo Therm®, Eco Clean, Display da 9 cm |
| Serie | N 70 | N 70 |
| Informazioni etichetta energetica in accordo col Regolamento (UE) N. 65/2014 | | |
| Indice di efficienza energetica (2010/30/CE) % | 81,2 | 81,2 |
| Classe di efficienza energetica (2010/30/EC)* | A+ | A+ |
| Consumo energia in modalità convezione forzata ⁽¹⁾ kWh | 0,69 | 0,69 |
| Consumo di energia in funzione di riscaldamento a convenzione naturale ⁽¹⁾ kWh | 0,87 | 0,87 |
| Numero di cavità | 1 | 1 |
| Tipo di alimentazione | Elettrica | Elettrica |
| Volume utile ⁽¹⁾ litri | 71 | 71 |
| Caratteristiche principali | | |
| Home Connect per connessione Wi-Fi | si | si |
| Tipo di display | Display Full Touch | Display Full Touch |
| Porta Slide&Hide | no | no |
| Guide | Guide telescopiche Cliprail | Guide telescopiche Cliprail |
| Numero di funzioni e combinazioni di cottura | 14 | 14 |
| Tecnologia a vapore | no | no |
| Termometro di cottura Roasting sensor | no | no |
| Intervallo di temperature impostabile °C | 40-275 | 40-275 |
| Intervallo di temperature impostabile vapore °C | no | no |
| Sistema di pulizia | Autopulizia pirolitica, Easy Clean | Eco Clean, Easy Clean |
| Caratteristiche strutturali | | |
| Profondità con porta aperta a 90 gradi mm | 1040 | 1040 |
| Altezza del prodotto mm | 595 | 595 |
| Larghezza del prodotto mm | 596 | 596 |
| Profondità del prodotto mm | 548 | 548 |
| Profondità della cavità mm | 415 | 415 |
| Altezza della cavità mm | 357 | 357 |
| Larghezza della cavità mm | 480 | 480 |
| Altezza minima della nicchia mm | 585 | 585 |
| Altezza massima della nicchia mm | 595 | 595 |
| Larghezza massima della nicchia mm | 568 | 568 |
| Larghezza minima della nicchia mm | 560 | 560 |
| Profondità della nicchia mm | 550 | 550 |
| Peso netto kg | 37,8 | 34,3 |
| Peso lordo kg | 40,1 | 36,6 |
| Tipo illuminazione | LED con tasto on-off | LED con tasto on-off |
| Collegamenti elettrici | | |
| Potenza W | 3600 | 3600 |
| Corrente A | 16 | 16 |
| Tensione V | 220-240 | 220-240 |
| Frequenza Hz | 50-60 | 50-60 |
| Tipo di spina | Schuko | Schuko |
| Lunghezza del cavo di alimentazione elettrica cm | 120 | 120 |

• Si / - No

* Informazioni dell'etichetta energetica secondo Regolamento Delegato (UE) N. 65/2014 della Commissione. In una scala di classi di efficienza energetica da A+++ a D.

⁽¹⁾ Misurazione conforme alla Norma Europea CEI EN 50304 / EN 60350 (2009).

INFORMAZIONI TECNICHE PER FORNI

| Modello | B64VS71G0 | B54FS33G0K | B54CR71G0 |
|--|---|---|---|
| Tipologia | Forno Vario Steam, Pirolitico, Display da 10 cm | Forno Full Steam, Sous Vide, Display da 10 cm | Forno Circo Therm®, Pirolitico, Display da 9 cm |
| Serie | N 90 | N 90 | N 70 |
| Informazioni etichetta energetica in accordo col Regolamento (UE) N. 65/2014 | | | |
| Indice di efficienza energetica (2010/30/CE) % | 81,2 | 81,2 | 81,2 |
| Classe di efficienza energetica (2010/30/CE) * | A+ | A+ | A+ |
| Consumo energia in modalità convezione forzata ⁽¹⁾ kWh | 0,69 | 0,69 | 0,69 |
| Consumo di energia in funzione di riscaldamento a convezione naturale ⁽¹⁾ kWh | 0,87 | 0,87 | 0,87 |
| Numero di cavità | 1 | 1 | 1 |
| Tipo di alimentazione | Elettrica | Elettrica | Elettrica |
| Volume utile ⁽¹⁾ litri | 71 | 71 | 71 |
| Caratteristiche principali | | | |
| Home Connect per connessione Wi-Fi | si | si | si |
| Tipo di display | Display Full Touch | Display Full Touch | Display Full Touch |
| Porta Slide&Hide | si | si | si |
| Guide | - | - | - |
| Numero di funzioni e combinazioni di cottura | 20 | 23 | 14 |
| Tecnologia a vapore | Vario Steam | FullSteam | no |
| Termometro di cottura Roasting sensor | no | si | no |
| Intervallo di temperature impostabile °C | 40-275 | 40-250 | 40-275 |
| Intervallo di temperature impostabile vapore °C | 40-100 | 40-120 | no |
| Sistema di pulizia | Autopulizia pirolitica, Easy Clean | Eco Clean, Easy Clean | Autopulizia pirolitica, Easy Clean |
| Caratteristiche strutturali | | | |
| Profondità con porta aperta a 90 gradi mm | 635 | 635 | 635 |
| Altezza del prodotto mm | 595 | 595 | 595 |
| Larghezza del prodotto mm | 596 | 596 | 596 |
| Profondità del prodotto mm | 548 | 548 | 548 |
| Profondità della cavità mm | 415 | 415 | 415 |
| Altezza della cavità mm | 357 | 355 | 357 |
| Larghezza della cavità mm | 480 | 480 | 480 |
| Altezza minima della nicchia mm | 585 | 585 | 585 |
| Altezza massima della nicchia mm | 595 | 595 | 595 |
| Larghezza massima della nicchia mm | 568 | 568 | 568 |
| Larghezza minima della nicchia mm | 560 | 560 | 560 |
| Profondità della nicchia mm | 550 | 550 | 550 |
| Peso netto kg | 41,1 | 41,3 | 38,3 |
| Peso lordo kg | 43,8 | 44,0 | 41,0 |
| Tipo illuminazione | LED con tasto on-off | LED con tasto on-off | LED con tasto on-off |
| Collegamenti elettrici | | | |
| Potenza W | 3600 | 3600 | 3600 |
| Corrente A | 16 | 16 | 16 |
| Tensione V | 220-240 | 220-240 | 220-240 |
| Frequenza Hz | 50-60 | 50-60 | 50-60 |
| Tipo di spina | Schuko | Schuko | Schuko |
| Lunghezza del cavo di alimentazione elettrica cm | 120 | 120 | 120 |

• Si / - No

* Informazioni dell'etichetta energetica secondo Regolamento Delegato (UE) N. 65/2014 della Commissione. In una scala di classi di efficienza energetica da A+++ a D.

⁽¹⁾ Misurazione conforme alla Norma Europea CEI EN 50304 / EN 60350 (2009).

INFORMAZIONI TECNICHE PER FORNI

| Modello | B54CR31G0 | B24CR71G0 | B24CR31G0 |
|--|--|---|--|
| Tipologia | Forno Circo Therm®, Eco Clean, Display da 9 cm | Forno Circo Therm®, Pirolitico, Display da 9 cm | Forno Circo Therm®, Eco Clean, Display da 9 cm |
| Serie | N 70 | N 70 | N 70 |
| Informazioni etichetta energetica in accordo col Regolamento (UE) N. 65/2014 | | | |
| Indice di efficienza energetica (2010/30/CE) % | 81,2 | 81,2 | 81,2 |
| Classe di efficienza energetica (2010/30/CE) * | A+ | A+ | A+ |
| Consumo energia in modalità convezione forzata ⁽¹⁾ kWh | 0,69 | 0,69 | 0,69 |
| Consumo di energia in funzione di riscaldamento a convezione naturale ⁽¹⁾ kWh | 0,87 | 0,87 | 0,87 |
| Numero di cavità | 1 | 1 | 1 |
| Tipo di alimentazione | Elettrica | Elettrica | Elettrica |
| Volume utile ⁽¹⁾ litri | 71 | 71 | 71 |
| Caratteristiche principali | | | |
| Home Connect per connessione Wi-Fi | si | si | si |
| Tipo di display | Display Full Touch | Display Full Touch | Display Full Touch |
| Porta Slide&Hide | si | no | no |
| Guide | - | - | - |
| Numero di funzioni e combinazioni di cottura | 14 | 14 | 14 |
| Tecnologia a vapore | no | no | no |
| Termometro di cottura Roasting sensor | no | no | no |
| Intervallo di temperature impostabile °C | 40-275 | 40-275 | 40-275 |
| Intervallo di temperature impostabile vapore °C | no | no | no |
| Sistema di pulizia | Eco Clean, Easy Clean | Autopulizia pirolitica, Easy Clean | Eco Clean, Easy Clean |
| Caratteristiche strutturali | | | |
| Profondità con porta aperta a 90 gradi mm | 635 | 1040 | 1040 |
| Altezza del prodotto mm | 595 | 595 | 595 |
| Larghezza del prodotto mm | 596 | 596 | 596 |
| Profondità del prodotto mm | 548 | 548 | 548 |
| Profondità della cavità mm | 415 | 415 | 415 |
| Altezza della cavità mm | 357 | 357 | 357 |
| Larghezza della cavità mm | 480 | 480 | 480 |
| Altezza minima della nicchia mm | 585 | 585 | 585 |
| Altezza massima della nicchia mm | 595 | 595 | 595 |
| Larghezza massima della nicchia mm | 568 | 568 | 568 |
| Larghezza minima della nicchia mm | 560 | 560 | 560 |
| Profondità della nicchia mm | 550 | 550 | 550 |
| Peso netto kg | 33,8 | 36,0 | 32,6 |
| Peso lordo kg | 36,4 | 38,3 | 35,0 |
| Tipo illuminazione | LED con tasto on-off | LED con tasto on-off | LED con tasto on-off |
| Collegamenti elettrici | | | |
| Potenza W | 3600 | 3600 | 3600 |
| Corrente A | 16 | 16 | 16 |
| Tensione V | 220-240 | 220-240 | 220-240 |
| Frequenza Hz | 50-60 | 50-60 | 50-60 |
| Tipo di spina | Schuko | Schuko | Schuko |
| Lunghezza del cavo di alimentazione elettrica cm | 120 | 120 | 120 |

• Si / - No

* Informazioni dell'etichetta energetica secondo Regolamento Delegato (UE) N. 65/2014 della Commissione. In una scala di classi di efficienza energetica da A+++ a D.












⁽¹⁾ Misurazione conforme alla Norma Europea CEI EN 50304 / EN 60350 (2009).

FORNI GAMMA LINE.

Come leggere la tabella?

1. Scegli le caratteristiche principali che stai cercando per il tuo nuovo elettrodomestico NEFF, nella colonna di sinistra
2. Individua i vantaggi di ogni Serie per affinare la selezione
3. Utilizza queste informazioni per approfondire le dotazioni dei modelli che possono interessarti

I forni delle Serie N 50 e N 30 sono installabili in combinazione con altri elettrodomestici (forni compatti e microonde) delle stesse serie

| | N 50 > Display LCD bianco | | N 30 > Display LED rosso |
|-----------------|---|---|---|
| Tipo | Added Steam | Convenzionali | Convenzionali |
| Porta Hide® | B6AVH7AN1  Pirolitico | B6AVH7AG0  Pirolitico | B3ACE4AN0  |
| | B3AVH4HN1  | | |
| Porta a ribalta | | B2ACH7AH0  Pirolitico | B2ACH7AG0  Pirolitico |
| | | B1ACE4AG0  | B1ACE2AN0  |
| | | L1ACH4MN0  | B2ACG7AN0  Pirolitico |
| | | | B1ACC2AN0  |

N 50

FORNO ADDED STEAM PIROLITICO, EASYCLEAN, PORTA HIDE®, DISPLAY BIANCO



B6AVH7AN1

€ 1.829,00

EAN 4242004241553

Caratteristiche principali

- Added Steam: impulsi di vapore
- 9 funzioni di cottura: CircoTherm, Grill ventilato, Grill a superficie grande, Funzione pizza, Funzione pane, Riscaldamento inferiore, Riscaldamento superiore e inferiore, CircoTherm Eco, Rigenerazione cibi
- Display LCD bianco
- Autopulizia pirolitica
- Porta del forno a scomparsa HIDE®
- Manopole push-pull
- Regolazione della temperatura da 30 °C a 275 °C
- Volume cavità: 71 l
- EasyClock: orologio elettronico con timer e programmatore
- Numero programmi automatici: 15
- Classe di efficienza energetica: A *

Altre caratteristiche

- Superficie cavità: smalto grigio
- Sistema di pulizia EasyClean
- Interno porta piatto
- Riscaldamento rapido
- Illuminazione alogena

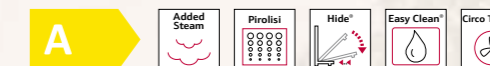
Accessori

- 1 Griglia combinata
- 1 Leccarda universale smaltata

* in una scala di classi di efficienza energetica da A+++ a D

N 50

FORNO ADDED STEAM PIROLITICO, EASYCLEAN, PORTA HIDE®, DISPLAY BIANCO, GRAPHITE GREY



B6AVH7AG0

€ 1.829,00

EAN 4242004274315

Caratteristiche principali

- Graphite Grey
- Added Steam: impulsi di vapore
- 9 funzioni di cottura: CircoTherm, Grill ventilato, Grill a superficie grande, Funzione pizza, Funzione pane, Riscaldamento inferiore, Riscaldamento superiore e inferiore, CircoTherm Eco, Rigenerazione cibi
- Display LCD bianco
- Autopulizia pirolitica
- Porta del forno a scomparsa HIDE®
- Manopole push-pull
- Regolazione della temperatura da 30 °C a 275 °C
- Volume cavità: 71 l
- EasyClock: orologio elettronico con timer e programmatore
- Numero programmi automatici: 15
- Classe di efficienza energetica: A *

Altre caratteristiche

- Superficie cavità: smalto grigio
- Sistema di pulizia EasyClean
- Interno porta piatto
- Riscaldamento rapido
- Illuminazione alogena

Accessori

- 1 Griglia combinata
- 1 Leccarda universale smaltata

* in una scala di classi di efficienza energetica da A+++ a D

N 50
FORNO ADDED STEAM CATALITICO,
EASYCLEAN, PORTA HIDE®, DISPLAY BIANCO



B3AVH4HN1

€ 1.711,00

EAN 4242004241485

Caratteristiche principali

- Added Steam: impulsi di vapore
- 9 funzioni di cottura: CircoTherm, Grill ventilato, Grill a superficie grande, Funzione pizza, Funzione pane, Riscaldamento inferiore, Riscaldamento superiore e inferiore, CircoTherm Eco, Rigenerazione cibi
- Display LCD bianco
- Pannello catalitico EcoClean parete posteriore
- Porta del forno a scomparsa HIDE®
- Manopole push-pull
- Regolazione della temperatura da 30 °C a 275 °C
- Volume cavità: 71 l
- EasyClock: orologio elettronico con timer e programmatore
- Numero programmi automatici: 15
- Classe di efficienza energetica: A *

Altre caratteristiche

- Superficie cavità: smalto grigio
- Sistema di pulizia EasyClean
- Interno porta piatto
- Riscaldamento rapido
- Illuminazione alogena

Accessori

- 1 Guida telescopica Cliprail inclusa
- 1 Griglia combinata
- 1 Leccarda universale smaltata
- 1 Leccarda smaltata bassa

* in una scala di classi di efficienza energetica da A+++ a D

N 50
FORNO EASYCLEAN CATALITICO,
PORTA HIDE®, DISPLAY BIANCO



B3ACE4AN0

€ 1.202,00

EAN 4242004220510

Caratteristiche principali

- 7 funzioni di cottura: CircoTherm, Funzione pizza, Grill a superficie grande, Grill ventilato, Cottura delicata, Riscaldamento inferiore, Riscaldamento superiore e inferiore
- Display LCD bianco
- Pannello catalitico EcoClean parete posteriore
- Porta del forno a scomparsa HIDE®
- Manopole push-pull
- Regolazione della temperatura da 50 °C a 275 °C
- Volume cavità: 71 l
- EasyClock: orologio elettronico con timer e programmatore
- Classe di efficienza energetica: A *

Altre caratteristiche

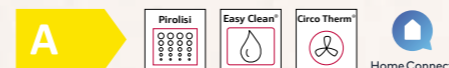
- Superficie cavità: smalto grigio
- Sistema di pulizia EasyClean
- Interno porta piatto
- Riscaldamento rapido
- Illuminazione alogena

Accessori

- 1 Griglia combinata
- 1 Leccarda universale smaltata
- 1 Leccarda smaltata bassa

* in una scala di classi di efficienza energetica da A+++ a D

N 50
FORNO PIROLITICO, EASYCLEAN,
HOME CONNECT, DISPLAY BIANCO



B2ACH7AH0

€ 1.155,00

EAN 4242004245476

Caratteristiche principali

- Home Connect
- 8 funzioni di cottura: CircoTherm, Riscaldamento superiore e inferiore, Grill ventilato, Grill a superficie grande, Funzione pizza, Funzione pane, Riscaldamento inferiore, Cottura delicata
- Display LCD bianco
- Autopulizia pirolitica
- Porta a ribalta
- Manopole push-pull
- Regolazione della temperatura da 30 °C a 275 °C
- Volume cavità: 71 l
- EasyClock: orologio elettronico con timer e programmatore
- Classe di efficienza energetica: A *

Altre caratteristiche

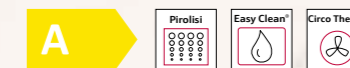
- Superficie cavità: smalto grigio
- Sistema di pulizia EasyClean
- Interno porta piatto
- Riscaldamento rapido
- Illuminazione alogena

Accessori

- 1 Griglia combinata
- 1 Leccarda universale smaltata

* in una scala di classi di efficienza energetica da A+++ a D

N 50
FORNO PIROLITICO, EASYCLEAN,
DISPLAY BIANCO, GRAPHITE GREY



B2ACH7AG0

€ 1.155,00

EAN 4242004263487

Caratteristiche principali

- Graphite Grey
- 8 funzioni di cottura: CircoTherm, Riscaldamento superiore e inferiore, Grill ventilato, Grill a superficie grande, Funzione pizza, Funzione pane, Riscaldamento inferiore, Cottura delicata
- Display LCD bianco
- Autopulizia pirolitica
- Porta a ribalta
- Chiusura ed apertura ammortizzata SoftHinge
- Manopole push-pull
- Regolazione della temperatura da 30 °C a 275 °C
- Volume cavità: 71 l
- EasyClock: orologio elettronico con timer e programmatore
- Classe di efficienza energetica: A *

Altre caratteristiche

- Superficie cavità: smalto grigio
- Sistema di pulizia EasyClean
- Interno porta piatto
- Riscaldamento rapido
- Illuminazione alogena

Accessori

- 1 Griglia combinata
- 1 Leccarda universale smaltata

* in una scala di classi di efficienza energetica da A+++ a D

N 30
FORNO PIROLITICO, EASYCLEAN,
DISPLAY ROSSO



B2ACG7AN0

€ 1.021,00

EAN 4242004225072

Caratteristiche principali

- 7 funzioni di cottura: CircoTherm, Funzione pizza, Grill a superficie grande, Grill ventilato, Cottura delicata, Riscaldamento inferiore, Riscaldamento superiore e inferiore
- Display a LED rosso
- Autopulizia pirolitica
- Porta a ribalta
- Manopole push-pull
- Regolazione della temperatura da 50 °C a 275 °C
- Volume cavità: 71 l
- EasyClock: orologio elettronico con timer e programmatore
- Classe di efficienza energetica: A *

Altre caratteristiche

- Superficie cavità: smalto grigio
- Sistema di pulizia EasyClean
- Interno porta piatto
- Riscaldamento rapido
- Illuminazione alogena

Accessori

- 1 Griglia combinata
- 1 Leccarda universale smaltata

* in una scala di classi di efficienza energetica da A+++ a D

N 50
FORNO EASYCLEAN CATALITICO,
DISPLAY BIANCO, GRAPHITE GREY



B1ACE4AGO

€ 900,00

EAN 4242004263470

Caratteristiche principali

- Graphite Grey
- 7 funzioni di cottura: CircoTherm, Funzione pizza, Grill a superficie grande, Grill ventilato, Cottura delicata, Riscaldamento inferiore, Riscaldamento superiore e inferiore
- Display LCD bianco
- Pannelli catalitici Eco Clean parete posteriore
- Porta a ribalta
- Chiusura ed apertura ammortizzata SoftHinge
- Manopole push-pull
- Regolazione della temperatura da 50 °C a 275 °C
- Volume cavità: 71 l
- EasyClock: orologio elettronico con timer e programmatore
- Classe di efficienza energetica: A *

Altre caratteristiche

- Superficie cavità: smalto grigio
- Sistema di pulizia EasyClean
- Interno porta piatto
- Riscaldamento rapido
- Illuminazione alogena

Accessori

- 1 Griglia combinata
- 1 Leccarda universale smaltata

* in una scala di classi di efficienza energetica da A+++ a D

N 50
FORNO EASYCLEAN, DISPLAY BIANCO



B1ACE2AN0

€ 849,00

EAN 4242004219798

Caratteristiche principali

- 7 funzioni di cottura: CircoTherm, Funzione pizza, Grill a superficie grande, Grill ventilato, Cottura delicata, Riscaldamento inferiore, Riscaldamento superiore e inferiore
- Display LCD bianco
- Porta a ribalta
- Manopole push-pull
- Regolazione della temperatura da 50 °C a 275 °C
- Volume cavità: 71 l
- EasyClock: orologio elettronico con timer e programmatore
- Classe di efficienza energetica: A *

Altre caratteristiche

- Superficie cavità: smalto grigio
- Sistema di pulizia EasyClean
- Interno porta piatto
- Riscaldamento rapido
- Illuminazione alogena

Accessori

- 1 Griglia combinata
- 1 Leccarda universale smaltata

* in una scala di classi di efficienza energetica da A+++ a D

N 30
FORNO EASYCLEAN, DISPLAY ROSSO



B1ACC2AN0

€ 714,00

EAN 4242004221760

Caratteristiche principali

- 5 funzioni di cottura: CircoTherm, Grill a superficie grande, Grill ventilato, Cottura delicata, Riscaldamento superiore e inferiore
- Display a LED rosso
- Porta a ribalta
- Manopole push-pull
- Regolazione della temperatura da 50 °C a 275 °C
- Volume cavità: 71 l
- EasyClock: orologio elettronico con timer e programmatore
- Classe di efficienza energetica: A *

Altre caratteristiche

- Superficie cavità: smalto grigio
- Sistema di pulizia EasyClean
- Interno porta piatto
- Riscaldamento rapido
- Illuminazione alogena

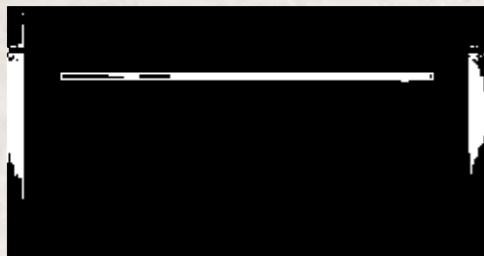
Accessori

- 1 Griglia combinata
- 1 Leccarda universale smaltata

* in una scala di classi di efficienza energetica da A+++ a D

N 50

FORNO CATALITICO DA 90 CM,
DISPLAY BIANCO



A+



L1ACH4MNO

€ 2.300,00

EAN 4242004222453

Caratteristiche principali

- 10 funzioni di cottura: Funzione pizza, Cottura delicata, Grill a superficie grande, Grill a superficie piccola, Grill ventilato, Aria calda ventilata, Ricircolo, Riscaldamento inferiore, Riscaldamento superiore e inferiore, Scongellamento
- Display LCD bianco
- Parete catalitica autopulente
- Porta a ribalta
- Manopole push-pull
- Regolazione della temperatura da 50 °C a 280 °C
- Volume cavità: 85 l
- EasyClock: orologio elettronico con timer e programmatore
- Classe di efficienza energetica: A+ *

Altre caratteristiche

- Sistema di pulizia EasyClean
- Interno porta piatto
- Riscaldamento rapido
- Illuminazione alogena

Accessori

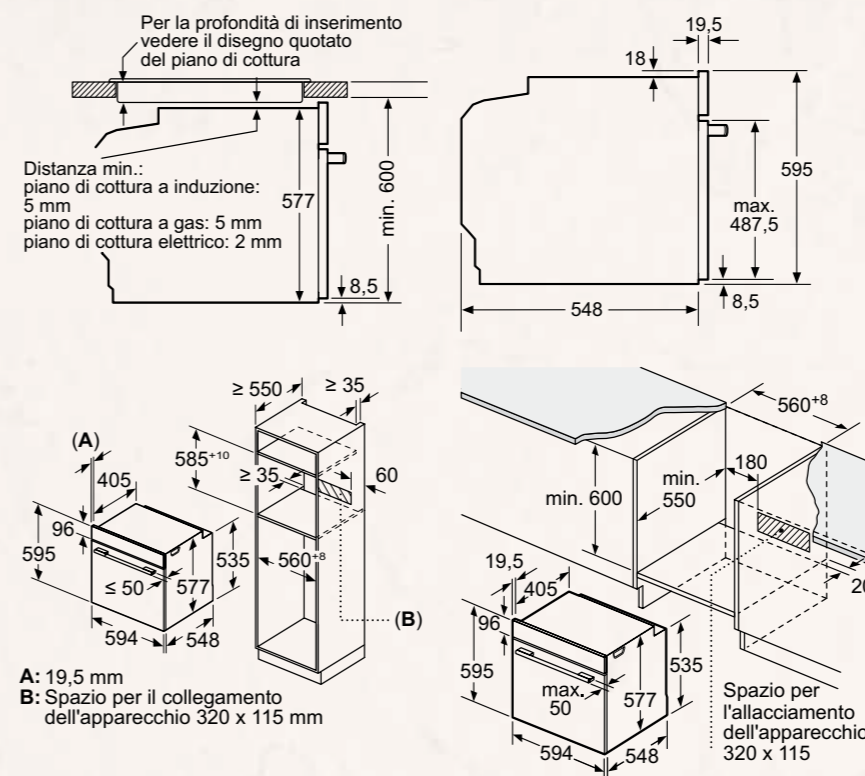
- 1 Guida telescopica Cliprail inclusa
- 1 Leccarda smaltata bassa
- 1 Griglia combinata
- 1 Leccarda universale smaltata

* in una scala di classi di efficienza energetica da A+++ a D

SCHEMI DI INSTALLAZIONE PER FORNI

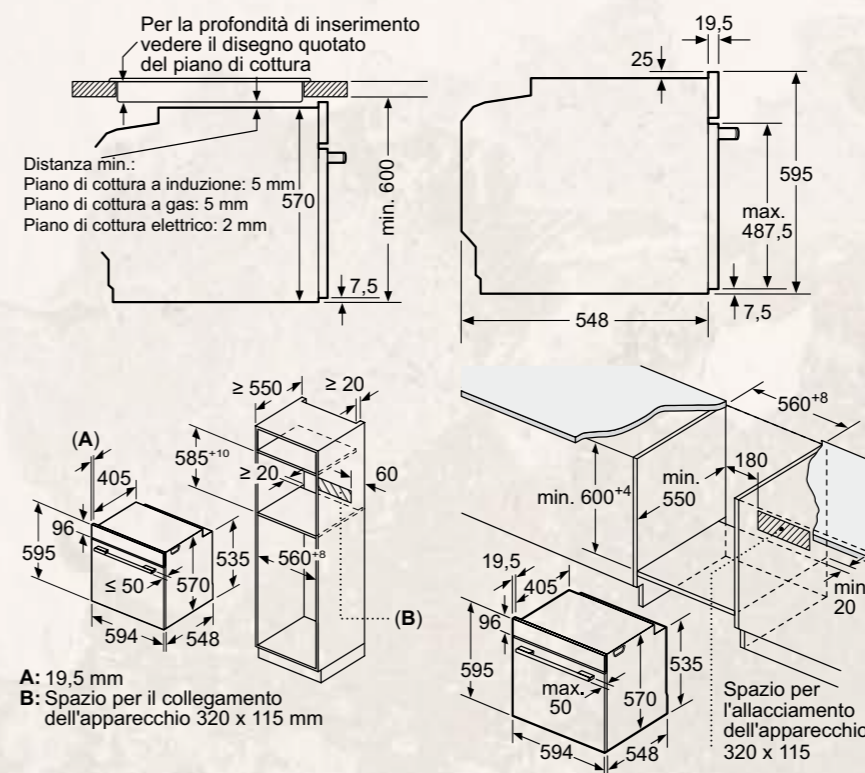
B6AVH7AN1
B3AVH4HN1
B3ACE4AN0

Montaggio con un piano di cottura.



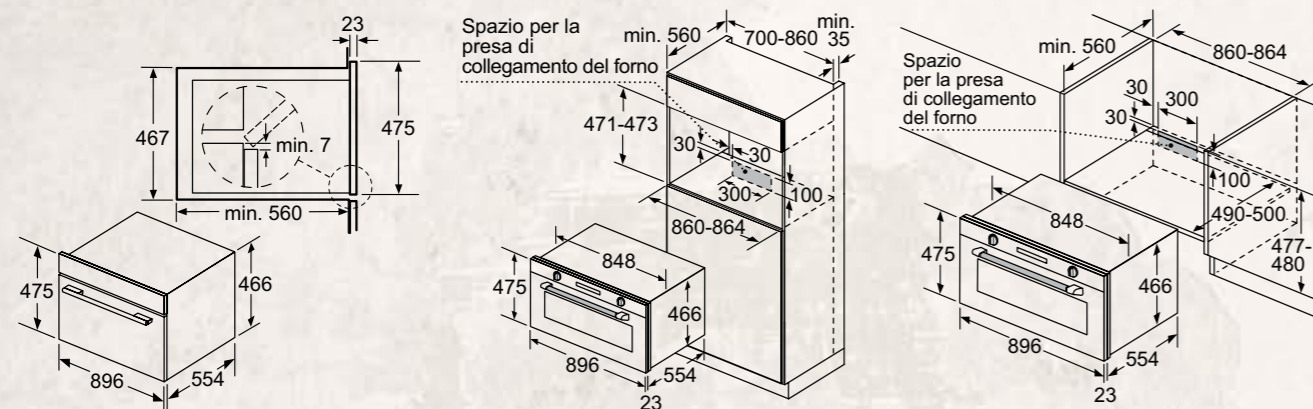
B6AVH7AG0 B2ACG7AN0 B1ACC2AN0
B2ACH7AH0 B1ACE4AG0
B2ACH7AG0 B1ACE2AN0

Montaggio con un piano di cottura.



SCHEMI DI INSTALLAZIONE PER FORNI

L1ACH4MN0



Dimensioni in mm

GLI ACCESSORI SPECIALI PER I FORNI

| | Modello | Descrizione |
|--|---|--|
| | Z19DD10X0 EAN 4242004183051 € 379,00 | KIT VAPORE Compatibile con tutti i forni standard 60 cm |
| | Z12CN10A0 EAN 4242004182900 € 72,00 | LECCARDA EXTRA PROFONDA RESISTENTE A PIROLISI CON GRIGLIA Compatibile con tutti i forni standard 60 cm |
| | Z11AB15A0 EAN 4242004224365 € 88,00 | LECCARDA BASSA ANTIADERENTE CON RIVESTIMENTO IN CERAMICA Compatibile con tutti i forni standard 60 cm |
| | Z11AU15A0 EAN 4242004224372 € 83,00 | LECCARDA PROFONDA ANTIADERENTE CON RIVESTIMENTO IN CERAMICA Compatibile con tutti i forni standard 60 cm |
| | Z12CL10A0 EAN 4242004182887 € 40,00 | COPERCHIO NON ADATTO A PIROLISI Compatibile con tutti i forni standard 60 cm |
| | Z1650BE0 EAN 4242004264262 € 60,00 | LECCARDA DOPPIA Compatibile con tutti i forni standard 60 cm |
| | Z1655CA0 EAN 4242004264514 € 45,00 | LECCARDA PER FRITTURA AD ARIA Compatibile con tutti i forni standard 60 cm |
| | Z11CR10X0 EAN 4242004182801 € 31,00 | GRIGLIA STANDARD Compatibile con tutti i forni standard 60 cm |
| | Z1913X0 EAN 4242004099154 € 233,00 | PIASTRA PER PANE E PIZZA Compatibile con tutti i forni standard 60 cm |

GLI ACCESSORI SPECIALI PER I FORNI

| | Modello | Descrizione |
|---|--|---|
|  | Z11T115X0 EAN 4242004224624 € 83,00 | GUIDE CLIP RAILS INDIPENDENTI Compatibile con tutti i forni standard 60 cm |
|  | Z1608BX0 EAN 4242004264231 € 150,00 | GUIDE TELESCOPICHE CLIP RAIL AD ESTRAZIONE TOTALE Compatibile con tutti i forni standard 60 cm |
|  | Z13CV05S0 EAN 4242004211525 € 23,00 | LISTELLO DI COPERTURA Compatibile con tutti i forni standard 60 cm |

INFORMAZIONI TECNICHE PER FORNI

| Modello | B6AVH7AN1 | B6AVH7AG0 | B3AVH4HN1 | B3ACE4AN0 |
|---|--|---|--|---|
| Tipologia | Forno Added Steam pirolitico, EasyClean, porta Hide®, display bianco | Forno Added Steam pirolitico, EasyClean, porta Hide®, display bianco, Graphite Grey | Forno Added Steam catalitico, EasyClean, porta Hide®, display bianco | Forno EasyClean catalitico, porta Hide®, display bianco |
| Serie | N50 | N50 | N50 | N50 |
| Informazioni etichetta energetica in accordo col Regolamento (UE) N. 65/2014 | | | | |
| Indice di efficienza energetica (EEIcavity) | % | 95,3 | 95,3 | 95,3 |
| Classe di efficienza energetica* | | A | A | A |
| Consumo di energia per ciclo in modo convenzionale ⁽¹⁾ | kWh | 1,04 | 1,04 | 1,04 |
| Consumo di energia per ciclo in modo ventilato ⁽¹⁾ | kWh | 0,81 | 0,81 | 0,81 |
| Numero di cavità | | 1 | 1 | 1 |
| Tipo di alimentazione | | Elettrica | Elettrica | Elettrica |
| Volume della cavità ⁽¹⁾ | litri | 71 | 71 | 71 |
| Caratteristiche principali | | | | |
| Home Connect | | - | - | - |
| Display | | LCD bianco | LCD bianco | LCD bianco |
| Porta | | Hide® | Hide® | Hide® |
| Guide telescopiche | | - | - | 1 Cliprail |
| Funzioni di cottura | pz. | 9 | 9 | 7 |
| Full Steam / Vario Steam / Added Steam | | Added Steam | Added Steam | Added Steam |
| Programmi automatici | | 15 | 15 | 15 |
| Temperatura minima | °C | 30 | 30 | 50 |
| Temperatura massima | °C | 275 | 275 | 275 |
| Temperatura della porta ⁽²⁾ | °C | 30 | 30 | 40 |
| Numero di vetri della porta | | 4 | 4 | 3 |
| Sistemi di pulizia | | | | |
| Pirolisi | | • | • | - |
| Consumo energia minimo della pirolisi | kWh | 3,3 | 3,3 | - |
| Consumo energia massimo della pirolisi | kWh | 4,8 | 4,8 | - |
| EcoClean | | - | - | • |
| EasyClean | | • | • | • |
| Caratteristiche strutturali | | | | |
| Altezza | mm | 595 | 595 | 595 |
| Larghezza | mm | 594 | 594 | 594 |
| Profondità | mm | 548 | 548 | 548 |
| Profondità con la porta aperta | mm | 635 | 635 | 635 |
| Altezza della cavità | mm | 357 | 357 | 357 |
| Larghezza della cavità | mm | 480 | 480 | 480 |
| Profondità della cavità | mm | 415 | 415 | 415 |
| Altezza della nicchia (min-max) | mm | 585-595 | 585-595 | 585-595 |
| Larghezza della nicchia (min-max) | mm | 560-568 | 560-568 | 560-568 |
| Profondità della nicchia | mm | 550 | 550 | 550 |
| Peso netto | kg | 39,4 | 39,4 | 36,7 |
| Peso lordo (imballo) | kg | 42,00 | 42,00 | 39,35 |
| Tipo di illuminazione | | alogeno | alogeno | alogeno |
| Numero di lampadine | pz. | 1 | 1 | 1 |
| Collegamenti elettrici | | | | |
| Dati nominali collegamento elettrico | kW | 3,60 | 3,60 | 3,60 |
| Corrente | A | 16 | 16 | 16 |
| Tensione | V | 220-240 | 220-240 | 220-240 |
| Frequenza | Hz | 50-60 | 50-60 | 50-60 |
| Tipo di spina | | Schuko | Schuko | Schuko |
| Lunghezza del cavo di alimentazione | cm | 120 | 120 | 120 |

• Sì / - No

* Informazioni dell'etichetta energetica secondo Regolamento Delegato (UE) N. 65/2014 della Commissione. In una scala di classi di efficienza energetica da A+++ a D.

⁽¹⁾ Misurazione conforme alla Norma Europea CEI EN 50304 / EN 60350 (2009).⁽²⁾ Temperatura nel centro della porta dopo 1 ora di funzionamento continuo con la funzione riscaldamento superiore e inferiore a 180°C.

INFORMAZIONI TECNICHE PER FORNI

| Modello | B2ACH7AH0 | B2ACH7AG0 | B2ACG7AN0 | B1ACE4AG0 |
|---|---|--|--|---|
| Tipologia | Forno pirolitico, EasyClean, Home Connect, display bianco | Forno pirolitico, EasyClean, display bianco, Graphite Grey | Forno pirolitico, EasyClean, display rosso | Forno EasyClean catalitico, display bianco, Graphite Grey |
| Serie | N50 | N50 | N30 | N50 |
| Informazioni etichetta energetica in accordo col Regolamento (UE) N. 65/2014 | | | | |
| Indice di efficienza energetica (EElcavity) | % | 95,3 | 95,3 | 95,3 |
| Classe di efficienza energetica* | | A | A | A |
| Consumo di energia per ciclo in modo convenzionale ⁽¹⁾ | kWh | 0,99 | 0,99 | 0,97 |
| Consumo di energia per ciclo in modo ventilato ⁽¹⁾ | kWh | 0,81 | 0,81 | 0,81 |
| Numero di cavità | | 1 | 1 | 1 |
| Tipo di alimentazione | | Elettrica | Elettrica | Elettrica |
| Volume della cavità ⁽¹⁾ | litri | 71 | 71 | 71 |
| Caratteristiche principali | | | | |
| Home Connect | | • | – | – |
| Display | | LCD bianco | LCD bianco | LED rosso |
| Porta | | a ribalta | a ribalta | a ribalta |
| Guide telescopiche | | – | – | – |
| Funzioni di cottura | pz. | 8 | 8 | 7 |
| Full Steam / Vario Steam / Added Steam | | – | – | – |
| Programmi automatici | | – | – | – |
| Temperatura minima | °C | 30 | 30 | 50 |
| Temperatura massima | °C | 275 | 275 | 275 |
| Temperatura della porta ⁽²⁾ | °C | 30 | 30 | 50 |
| Numero di vetri della porta | | 4 | 4 | 2 |
| Sistemi di pulizia | | | | |
| Pirolisi | | • | • | – |
| Consumo energia minimo della pirolisi | kWh | 3,3 | 3,3 | – |
| Consumo energia massimo della pirolisi | kWh | 4,8 | 4,8 | – |
| EcoClean | | – | – | • |
| EasyClean | | • | • | • |
| Caratteristiche strutturali | | | | |
| Altezza | mm | 595 | 595 | 595 |
| Larghezza | mm | 594 | 594 | 594 |
| Profondità | mm | 548 | 548 | 548 |
| Profondità con la porta aperta | mm | 1.040 | 1.040 | 1.040 |
| Altezza della cavità | mm | 357 | 357 | 357 |
| Larghezza della cavità | mm | 480 | 480 | 480 |
| Profondità della cavità | mm | 415 | 415 | 415 |
| Altezza della nicchia (min-max) | mm | 585-595 | 585-595 | 585-595 |
| Larghezza della nicchia (min-max) | mm | 560-568 | 560-568 | 560-568 |
| Profondità della nicchia | mm | 550 | 550 | 550 |
| Peso netto | kg | 36,94 | 38,70 | 31,24 |
| Peso lordo (imballo) | kg | 39,00 | 40,80 | 33,30 |
| Tipo di illuminazione | | alogeno | alogeno | alogeno |
| Numero di lampadine | pz. | 1 | 1 | 1 |
| Collegamenti elettrici | | | | |
| Dati nominali collegamento elettrico | kW | 3,60 | 3,60 | 3,40 |
| Corrente | A | 16 | 16 | 16 |
| Tensione | V | 220-240 | 220-240 | 220-240 |
| Frequenza | Hz | 50-60 | 50-60 | 50-60 |
| Tipo di spina | | Schuko | Schuko | Schuko |
| Lunghezza del cavo di alimentazione | cm | 120 | 120 | 120 |

• Sì / – No

* Informazioni dell'etichetta energetica secondo Regolamento Delegato (UE) N. 65/2014 della Commissione. In una scala di classi di efficienza energetica da A+++ a D.

⁽¹⁾ Misurazione conforme alla Norma Europea CEI EN 50304 / EN 60350 (2009).⁽²⁾ Temperatura nel centro della porta dopo 1 ora di funzionamento continuo con la funzione riscaldamento superiore e inferiore a 180°C.

INFORMAZIONI TECNICHE PER FORNI

| Modello | B1ACE2AN0 | B1ACC2AN0 | L1ACH4MN0 |
|---|---------------------------------|--------------------------------|---|
| Tipologia | Forno EasyClean, display bianco | Forno EasyClean, display rosso | Forno catalitico da 90 cm, display bianco |
| Serie | N50 | N30 | N50 |
| Informazioni etichetta energetica in accordo col Regolamento (UE) N. 65/2014 | | | |
| Indice di efficienza energetica (EElcavity) | % | 95,3 | 81,3 |
| Classe di efficienza energetica* | | A | A+ |
| Consumo di energia per ciclo in modo convenzionale ⁽¹⁾ | kWh | 0,97 | 0,74 |
| Consumo di energia per ciclo in modo ventilato ⁽¹⁾ | kWh | 0,81 | 1,11 |
| Numero di cavità | | 1 | 1 |
| Tipo di alimentazione | | Elettrica | Elettrica |
| Volume della cavità ⁽¹⁾ | litri | 71 | 85 |
| Caratteristiche principali | | | |
| Home Connect | | – | – |
| Display | | LCD bianco | LED rosso |
| Porta | | a ribalta | a ribalta |
| Guide telescopiche | | – | – |
| Funzioni di cottura | pz. | 7 | 10 |
| Full Steam / Vario Steam / Added Steam | | – | – |
| Programmi automatici | | – | – |
| Temperatura minima | °C | 50 | 50 |
| Temperatura massima | °C | 275 | 280 |
| Temperatura della porta ⁽²⁾ | °C | 50 | 40 |
| Numero di vetri della porta | | 2 | 3 |
| Sistemi di pulizia | | | |
| Pirolisi | | – | – |
| Consumo energia minimo della pirolisi | kWh | – | – |
| Consumo energia massimo della pirolisi | kWh | – | – |
| EcoClean | | – | • |
| EasyClean | | • | • |
| Caratteristiche strutturali | | | |
| Altezza | mm | 595 | 475 |
| Larghezza | mm | 594 | 896 |
| Profondità | mm | 548 | 572 |
| Profondità con la porta aperta | mm | 1.040 | 930 |
| Altezza della cavità | mm | 357 | 282 |
| Larghezza della cavità | mm | 480 | 724 |
| Profondità della cavità | mm | 415 | 417 |
| Altezza della nicchia (min-max) | mm | 585-595 | 477-480 |
| Larghezza della nicchia (min-max) | mm | 560-568 | 860-864 |
| Profondità della nicchia | mm | 550 | 560 |
| Peso netto | kg | 31,24 | 52,40 |
| Peso lordo (imballo) | kg | 33,30 | 60,70 |
| Tipo di illuminazione | | alogeno | alogeno |
| Numero di lampadine | pz. | 1 | 2 |
| Collegamenti elettrici | | | |
| Dati nominali collegamento elettrico | kW | 3,40 | 3,10 |
| Corrente | A | 16 | 16 |
| Tensione | V | 220-240 | 220-240 |
| Frequenza | Hz | 50-60 | 50-60 |
| Tipo di spina | | Schuko | senza spina |
| Lunghezza del cavo di alimentazione | cm | 120 | 115 |

• Sì / – No

* Informazioni dell'etichetta energetica secondo Regolamento Delegato (UE) N. 65/2014 della Commissione. In una scala di classi di efficienza energetica da A+++ a D.

⁽¹⁾ Misurazione conforme alla Norma Europea CEI EN 50304 / EN 60350 (2009).⁽²⁾ Temperatura nel centro della porta dopo 1 ora di funzionamento continuo con la funzione riscaldamento superiore e inferiore a 180°C.

I Compatti NEFF APERTI alla tua creatività in cucina

COMBINAZIONI INFINITE E VERSATILI

Creatività senza limiti non solo in cucina, ma anche nella sua progettazione: con i Compatti di NEFF puoi creare le combinazioni ideali per te, ad esempio unendo un forno compatto da 45 cm ad un forno standard da 60 cm con la Seamless Combination® della finitura che preferisci.

Crea l'ambiente cucina che ti rappresenta

Chi l'ha detto che se hai poco spazio devi rinunciare alla qualità? Gli elettrodomestici da incasso compatti della nuova gamma NEFF Collection consentono a tutti gli appassionati di cucina di realizzare i propri desideri e creare l'ambiente cucina perfetto in ogni situazione: puoi combinare forno, macchina del caffè e microonde a seconda dei tuoi gusti e delle dimensioni della tua cucina. NEFF ha la soluzione che fa per te!



NOVITÀ

Le ultime di NEFF al servizio degli appassionati di cucina:

- Flex Design
- Flex Control
- Twist Pad Flex®

MACCHINA DEL CAFFÈ AUTOMATICA

Il tuo barista personale

Se un espresso è la tua carica per affrontare la giornata, connetti via wi-fi la macchina del caffè e con l'app Home Connect lo troverai pronto, ogni giorno, al momento giusto. La macchina del caffè può essere installata insieme al cassetto scaldavivande con la nuova Seamless Combination® dedicata.



A TUTTO VAPORE! CON FULL STEAM E INTENSIVE STEAM

I compatti tuttofare di NEFF

I forni compatti della nuova gamma NEFF Collection uniscono le prestazioni di un forno tradizionale con quelle di un forno a vapore, in un unico prodotto. Le ricette preimpostate sono a tua disposizione per dare libero sfogo alla tua creatività!



FORNI COMPATTI COMBINATI CON MICROONDE

NEFF rende grande anche gli spazi più piccoli








I forni compatti combinati con microonde, grazie alla pulizia con pirolisi, saranno il tuo nuovo perfetto alleato in cucina.




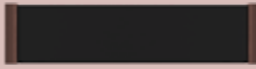
I forni compatti NEFF Collection con Flex Design

Tutti i forni compatti sono dotati di:

- Apertura e chiusura Soft
- Home Connect







| DISPLAY | FORNI COMPATTI | | |
|--|--|--|---|
| | CON VAPORE | CON MICROONDE | MULTIFUNZIONE |
| N90 FULL TOUCH PREMIUM DISPLAY DA 17 CM |  <p>C29FY5CX0</p> <ul style="list-style-type: none"> • 23 Funzioni • Intensive Steam - con collegamento idrico diretto • Termosonda • 1 set di guide telescopiche Cliprail |  <p>C29MY7MY0</p> <ul style="list-style-type: none"> • 20 Funzioni • Termosonda • Pirolitico | |
| N90 FULL TOUCH DISPLAY DA 10 CM |  <p>C29FS3AY0</p> <ul style="list-style-type: none"> • 23 Funzioni • Intensive Steam • 1 set di guide telescopiche Cliprail |  <p>C29MS3AY0</p> <ul style="list-style-type: none"> • 20 Funzioni | |
| N70 FULL TOUCH DISPLAY DA 9 CM |  <p>C29DR1XY0</p> <ul style="list-style-type: none"> • 5 Funzioni • Solo Vapore |  <p>C29MR21Y0</p> <ul style="list-style-type: none"> • 16 Funzioni |  <p>C29CR7KY0</p> <ul style="list-style-type: none"> • 12 Funzioni • Pirolitico • 1 set di guide telescopiche Cliprail |

| | CASSETTI DA 14 CM | | |
|--|---|--|---|
| | SOTTOVUOTO | SCALDAVIVANDE | CASSETTO |
| Tutti i cassetti sono dotati di: | | | |
| <ul style="list-style-type: none"> • Apertura e chiusura Push/Pull • 6 temperature |  <p>N29XA11Y1</p> |   <p>N29HA11Y2</p> <ul style="list-style-type: none"> • Cassetto per macchina del caffè |  <p>N29ZA11Y1</p> |

Tutti i microonde sono dotati di:

- Grill
- 5 livelli di potenza

| MACCHINA DEL CAFFÈ | MICROONDE CON GRILL | | |
|---|--|---|---|
| | MICROONDE DA 45 CM | MICROONDE DA 38 CM | |
|  <p>CL9TX11Y0</p> | | | |
| | | | |
| |  <p>C29GR3XY1</p> <ul style="list-style-type: none"> • Porta a ribalta • Fino a 1000 W |  <p>NL9GR31Y1</p> <ul style="list-style-type: none"> • Cerniera a sinistra • Fino a 900 W |  <p>NR9GR31Y1</p> <ul style="list-style-type: none"> • Cerniera a destra • Fino a 900 W |

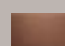



N 90

FORNO COMPATTO FULL STEAM, SOUS VIDE,
COLLEGAMENTO IDRICO DIRETTO, DISPLAY DA 17 CM

Flex Design in 4 colori
Flex Control con Twist Pad Flex® (opzionale)



LE FINITURE DEGLI ELEMENTI FLEX DESIGN (MANIGLIA E LISTELLI LATERALI) - ACCESSORI OBBLIGATORI

| | | | |
|---|--|--|---|
|  BRUSHED BRONZE • Z9045BY0 € 70,00 |  ANTHRACITE GREY • Z9045AY0 € 70,00 |  METALLIC SILVER • Z9045MY0 € 70,00 |  DEEP BLACK • Z9045DY0 € 70,00 |
|---|--|--|---|

A+



C29FY5CX0 € 3.100,00

Prezzo finito € 3.170,00 (forno 3.100,00 + accessori 70,00)

EAN 4242004267119

Caratteristiche principali

- Flex Design
- Home Connect
- Full Steam - Intensive Steam
- Collegamento idrico diretto
- Steam Boost
- 23 funzioni di cottura: CircoTherm, Riscaldamento superiore e inferiore, Grill ventilato, Grill a superficie grande, Grill a superficie piccola, Funzione pizza, Funzione pane, Riscaldamento inferiore, Cottura a bassa temperatura, Preriscaldare, Mantenere in caldo, CircoTherm Eco, Riscaldamento sopra-sotto Eco, Cottura a vapore 100% full steam, Rigenerazione cibi, Lievitazione, Scongellamento, Sous Vide.
- Funzioni combinate a vapore: Grill ventilato con vapore, Funzione pane con vapore, Mantenere in caldo con vapore, CircoTherm con vapore, Riscaldamento superiore/inferiore con vapore
- Display Full Touch TFT a colori e alta risoluzione da 17 cm compatibile con 2 Twist Pad Flex®
- Pannelli catalitici Eco Clean pareti posteriore, laterali e cielo
- Soft Close con Soft Opening: apertura e chiusura della porta ammortizzate
- Regolazione della temperatura da 40 °C a 250 °C
- Volume cavità: 47 l
- EasyClock: orologio elettronico con timer e programmatore
- Classe di efficienza energetica: A+*
- Ricette preimpostate

Altre caratteristiche





- Superficie cavità: smalto antracite
- Sistema di pulizia EasyClean
- Termosonda
- Riscaldamento rapido
- Programma di decalcificazione
- Funzione asciugatura

Accessori

- Guida telescopica Cliprail inclusa, con funzione d'arresto
- Griglia combinata
- 3 leccarde forate per cottura a vapore
- Leccarda universale smaltata

* in una scala di classi di efficienza energetica da A+++ a D

LE FINITURE DEL TWIST PAD FLEX® - ACCESSORIO OPZIONALE

| | | | |
|--|---|---|--|
|  BRUSHED BRONZE • Z9801TWBY0 € 100,00 |  ANTHRACITE GREY • Z9801TWAY0 € 100,00 |  METALLIC SILVER • Z9801TWMY0 € 100,00 |  DEEP BLACK • Z9801TWDY0 € 100,00 |
|--|---|---|--|





N 90

FORNO COMPATTO COMBI MICROONDE,
PIROLITICO, DISPLAY DA 17 CM

Flex Design in 4 colori
Flex Control con Twist Pad Flex® (opzionale)



LE FINITURE DEGLI ELEMENTI FLEX DESIGN (MANIGLIA E LISTELLI LATERALI) - ACCESSORI OBBLIGATORI

| | | | |
|---|--|--|---|
|  BRUSHED BRONZE • Z9045BY0 € 70,00 |  ANTHRACITE GREY • Z9045AY0 € 70,00 |  METALLIC SILVER • Z9045MY0 € 70,00 |  DEEP BLACK • Z9045DY0 € 70,00 |
|---|--|--|---|



C29MY7MY0 € 3.200,00

Prezzo finito € 3.270,00 (forno 3.200,00 + accessori 70,00)

EAN 4242004266655

Caratteristiche principali

- Flex Design
- Home Connect
- Funzione Crisp
- 20 funzioni di cottura: CircoTherm, Riscaldamento superiore e inferiore, Grill ventilato, Grill a superficie grande, Grill a superficie piccola, Funzione pizza, Funzione pane, Riscaldamento inferiore, Preriscaldare, Mantenere in caldo, CircoTherm Eco, Riscaldamento sopra-sotto Eco, Lievitazione, Cottura a bassa temperatura, Microonde.
- Funzioni combinate con microonde: CircoTherm con microonde, Riscaldamento superiore/inferiore con microonde, Grill a superficie grande con microonde, Grill a superficie piccola con microonde, Grill ventilato con microonde
- Display Full Touch TFT a colori e alta risoluzione da 17 cm compatibile con 2 Twist Pad Flex®
- Autopulizia pirolitica
- Soft Close con Soft Opening: apertura e chiusura della porta ammortizzate
- Regolazione della temperatura da 30 °C a 300 °C
- Volume cavità: 45 l
- EasyClock: orologio elettronico con timer e programmatore
- Ricette preimpostate





Altre caratteristiche

- Superficie cavità: smalto antracite
- Sistema di pulizia EasyClean
- Termosonda
- Riscaldamento rapido

Accessori

- Guida telescopica inclusa, con funzione d'arresto e resistente a pirolisi
- Griglia combinata
- Leccarda universale smaltata

LE FINITURE DEL TWIST PAD FLEX® - ACCESSORIO OPZIONALE

| | | | |
|--|---|---|--|
|  BRUSHED BRONZE • Z9801TWBY0 € 100,00 |  ANTHRACITE GREY • Z9801TWAY0 € 100,00 |  METALLIC SILVER • Z9801TWMY0 € 100,00 |  DEEP BLACK • Z9801TWDY0 € 100,00 |
|--|---|---|--|

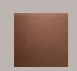

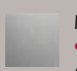

N 90

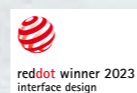
FORNO COMPATTO FULL STEAM, SOUS VIDE, DISPLAY DA 10 CM

Flex Design in 4 colori



LE FINITURE DEGLI ELEMENTI FLEX DESIGN (MANIGLIA E LISTELLI LATERALI) - ACCESSORI OBBLIGATORI

| | | | |
|---|--|--|---|
|  BRUSHED BRONZE • Z9045BY0 € 70,00 |  ANTHRACITE GREY • Z9045AY0 € 70,00 |  METALLIC SILVER • Z9045MY0 € 70,00 |  DEEP BLACK • Z9045DY0 € 70,00 |
|---|--|--|---|



C29FS3AY0 € 2.650,00

Prezzo finito € 2.720,00 (forno 2.650,00 + accessori 70,00)

EAN 4242004266587

Caratteristiche principali

- Flex Design
- Home Connect
- Full Steam - Intensive Steam
- Steam Boost
- 23 funzioni di cottura: CircoTherm, Riscaldamento superiore e inferiore, Grill ventilato, Grill a superficie grande, Grill a superficie piccola, Funzione pizza, Funzione pane, Riscaldamento inferiore, Cottura a bassa temperatura, Preriscaldare, Mantenere in caldo, CircoTherm Eco, Riscaldamento sopra-sotto Eco, Cottura a vapore 100% full steam, Rigenerazione cibi, Lievitazione, Scongellamento, Sous Vide.
- Funzioni combinate a vapore: Grill ventilato con vapore, Funzione pane con vapore, Mantenere in caldo con vapore, CircoTherm con vapore, Riscaldamento superiore/inferiore con vapore
- Display Full Touch TFT a colori e alta risoluzione da 10 cm
- Pannelli catalitici Eco Clean parete posteriore
- Soft Close con Soft Opening: apertura e chiusura della porta ammortizzate
- Regolazione della temperatura da 40 °C a 250 °C
- Volume cavità: 47 l
- EasyClock: orologio elettronico con timer e programmatore
- Classe di efficienza energetica: A+*
- Ricette preimpostate

Altre caratteristiche

- Superficie cavità: smalto antracite
- Sistema di pulizia EasyClean
- Riscaldamento rapido
- Programma di decalcificazione
- Funzione asciugatura
- Capacità serbatoio: 1 l

Accessori

- Guida telescopica Cliprail inclusa, con funzione d'arresto
- Griglia combinata
- 3 leccarde forate per cottura a vapore
- Leccarda universale smaltata

* in una scala di classi di efficienza energetica da A+++ a D

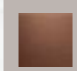



N 90

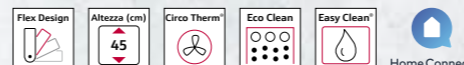
FORNO COMPATTO COMBI MICROONDE, DISPLAY DA 10 CM

Flex Design in 4 colori



LE FINITURE DEGLI ELEMENTI FLEX DESIGN (MANIGLIA E LISTELLI LATERALI) - ACCESSORI OBBLIGATORI

| | | | |
|---|--|--|---|
|  BRUSHED BRONZE • Z9045BY0 € 70,00 |  ANTHRACITE GREY • Z9045AY0 € 70,00 |  METALLIC SILVER • Z9045MY0 € 70,00 |  DEEP BLACK • Z9045DY0 € 70,00 |
|---|--|--|---|



C29MS3AY0 € 2.250,00

Prezzo finito € 2.320,00 (forno 2.250,00 + accessori 70,00)

EAN 4242004266631

Caratteristiche principali

- Flex Design
- Home Connect
- 20 funzioni di cottura: CircoTherm, Riscaldamento superiore e inferiore, Grill ventilato, Grill a superficie grande, Grill a superficie piccola, Funzione pizza, Funzione pane, Riscaldamento inferiore, Preriscaldare, Mantenere in caldo, CircoTherm Eco, Riscaldamento sopra-sotto Eco, Lievitazione, Cottura a bassa temperatura, Microonde.
- Funzioni combinate con microonde: CircoTherm con microonde, Riscaldamento superiore/inferiore con microonde, Grill a superficie grande con microonde, Grill a superficie piccola con microonde, Grill ventilato con microonde
- Display Full Touch TFT a colori e alta risoluzione da 10 cm
- Pannelli catalitici Eco Clean parete posteriore
- Soft Close con Soft Opening: apertura e chiusura della porta ammortizzate
- Regolazione della temperatura da 30 °C a 300 °C
- Volume cavità: 45 l
- EasyClock: orologio elettronico con timer e programmatore
- Ricette preimpostate

Altre caratteristiche

- Superficie cavità: smalto antracite
- Sistema di pulizia EasyClean
- Riscaldamento rapido

Accessori

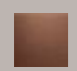

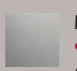

- Guida telescopica inclusa
- Griglia combinata
- Leccarda universale smaltata

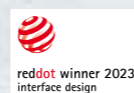
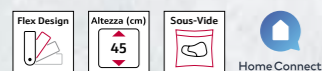
N 70
FORNO COMPATTO SOLO VAPORE, SOUS VIDE,
DISPLAY DA 9 CM

Flex Design in 4 colori



LE FINITURE DEGLI ELEMENTI FLEX DESIGN (MANIGLIA E LISTELLI LATERALI) - ACCESSORI OBBLIGATORI

| | | | |
|---|--|--|---|
|  BRUSHED BRONZE • Z9045BY0 € 70,00 |  ANTHRACITE GREY • Z9045AY0 € 70,00 |  METALLIC SILVER • Z9045MY0 € 70,00 |  DEEP BLACK • Z9045DY0 € 70,00 |
|---|--|--|---|



C29DR1XYO € 2.100,00

Prezzo finito € 2.170,00 (forno 2.100,00 + accessori 70,00)

EAN 4242004266563

Caratteristiche principali

- Flex Design
- Home Connect
- 5 funzioni di cottura: Cottura a vapore 100% full steam, Rigenerazione cibi, Lievitazione, Scongelo, Sous Vide
- Display Full Touch TFT a colori e alta risoluzione da 9 cm
- Soft Close con Soft Opening: apertura e chiusura della porta ammortizzate
- Regolazione della temperatura da 30 °C a 100 °C
- Volume cavità: 38 l
- EasyClock: orologio elettronico con timer e programmatore
- Ricette preimpostate

Altre caratteristiche

- Superficie cavità: acciaio inox
- Programma di decalcificazione
- Capacità serbatoio: 1,3 l

Accessori

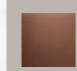


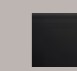
- 2 leccarde forate per cottura a vapore

N 70
FORNO COMPATTO COMBI MICROONDE,
DISPLAY DA 9 CM

Flex Design in 4 colori



LE FINITURE DEGLI ELEMENTI FLEX DESIGN (MANIGLIA E LISTELLI LATERALI) - ACCESSORI OBBLIGATORI

| | | | |
|---|--|--|---|
|  BRUSHED BRONZE • Z9045BY0 € 70,00 |  ANTHRACITE GREY • Z9045AY0 € 70,00 |  METALLIC SILVER • Z9045MY0 € 70,00 |  DEEP BLACK • Z9045DY0 € 70,00 |
|---|--|--|---|



C29MR21Y0 € 1.950,00

Prezzo finito € 2.020,00 (forno 1.950,00 + accessori 70,00)

EAN 4242004266600

Caratteristiche principali

- Flex Design
- Home Connect
- 16 funzioni di cottura: Aria calda ventilata delicata, Riscaldamento superiore ed inferiore, Riscaldamento sopra-sotto Eco, Riscaldamento inferiore, Grill ventilato, Grill a superficie grande, Grill a superficie piccola, Aria calda ventilata, Lievitazione, Preriscaldamento, Microonde. Funzioni combinate con microonde: Aria calda ventilata con microonde, Riscaldamento superiore/inferiore con microonde, Grill a superficie grande con microonde, Grill a superficie piccola con microonde, Grill ventilato con microonde
- Display Full Touch TFT a colori e alta risoluzione da 9 cm
- Soft Close con Soft Opening: apertura e chiusura della porta ammortizzate
- Regolazione della temperatura da 30 °C a 230 °C
- Volume cavità: 45 l
- EasyClock: orologio elettronico con timer e programmatore
- Ricette preimpostate

Altre caratteristiche

- Superficie cavità: smalto antracite
- Sistema di pulizia EasyClean

Accessori

- Griglia combinata
- Leccarda universale smaltata

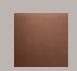



N 70

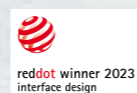
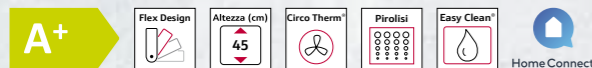
FORNO COMPATTO, PIROLITICO, DISPLAY DA 9 CM

Flex Design in 4 colori



LE FINITURE DEGLI ELEMENTI FLEX DESIGN (MANIGLIA E LISTELLI LATERALI) - ACCESSORI OBBLIGATORI

| | | | |
|---|--|--|---|
|  BRUSHED BRONZE • Z9045BY0 € 70,00 |  ANTHRACITE GREY • Z9045AY0 € 70,00 |  METALLIC SILVER • Z9045MY0 € 70,00 |  DEEP BLACK • Z9045DY0 € 70,00 |
|---|--|--|---|



C29CR7KY0 € 1.450,00

Prezzo finito € 1.520,00 (forno 1.450,00 + accessori 70,00)

EAN 4242004266556

Caratteristiche principali

- Flex Design
- Home Connect
- 12 funzioni di cottura: Aria calda ventilata, Riscaldamento superiore e inferiore, Grill ventilato, Grill a superficie grande, Grill a superficie piccola, Riscaldamento inferiore, Cottura a bassa temperatura, Lievitazione, Preriscaldare, Mantenere in caldo, CircoTherm Eco, Riscaldamento sopra-sotto Eco
- Display Full Touch TFT a colori e alta risoluzione da 9 cm
- Autopulizia pirolitica
- Soft Close con Soft Opening: apertura e chiusura della porta ammortizzate
- Regolazione della temperatura da 40 °C a 275 °C
- Volume cavità: 47 l
- EasyClock: orologio elettronico con timer e programmatore
- Classe di efficienza energetica: A+*
- Ricette preimpostate

Altre caratteristiche

- Superficie cavità: smalto antracite
- Sistema di pulizia EasyClean

Accessori

- Guida telescopica Cliprail inclusa, con funzione d'arresto e resistente a pirolisi
- Griglia combinata
- Leccarda universale smaltata

* in una scala di classi di efficienza energetica da A+++ a D

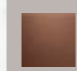


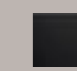
N 70

MICROONDE 45 CM CON GRILL, DISPLAY DA 9 CM

Flex Design in 4 colori



LE FINITURE DEGLI ELEMENTI FLEX DESIGN (MANIGLIA E LISTELLI LATERALI) - ACCESSORI OBBLIGATORI

| | | | |
|---|--|--|---|
|  BRUSHED BRONZE • Z9045BY0 € 70,00 |  ANTHRACITE GREY • Z9045AY0 € 70,00 |  METALLIC SILVER • Z9045MY0 € 70,00 |  DEEP BLACK • Z9045DY0 € 70,00 |
|---|--|--|---|



C29GR3XY1 € 1.700,00

Prezzo finito € 1.770,00 (microonde 1.700,00 + accessori 70,00)

EAN 4242004266853

Caratteristiche principali

- Flex Design
- 2 funzioni di cottura: Grill a superficie grande, Grill a superficie piccola
- Display Full Touch TFT a colori e alta risoluzione da 9 cm
- Soft Close: chiusura della porta ammortizzata
- Potenza max microonde: 1000 W
- Potenza max grill: 1900 W
- 5 livelli di potenza
- Tecnologia inverter
- Volume cavità: 36 l
- EasyClock: orologio elettronico con timer e programmatore
- Numero programmi automatici: 10

Altre caratteristiche

- Superficie cavità: acciaio inox con base in vetro
- Sistema di pulizia EasyClean

Accessori

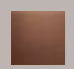



- Griglia combinata

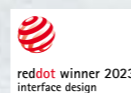
N 70 MICROONDE 38 CM CON GRILL, DISPLAY DA 9 CM

Flex Design in 4 colori



LE FINITURE DEGLI ELEMENTI FLEX DESIGN (LISTELLI LATERALI) - ACCESSORI OBBLIGATORI

| | | | |
|---|--|--|---|
|  BRUSHED BRONZE • Z9038BY0 € 60,00 |  ANTHRACITE GREY • Z9038AY0 € 60,00 |  METALLIC SILVER • Z9038MY0 € 60,00 |  DEEP BLACK • Z9038DY0 € 60,00 |
|---|--|--|---|



NL9GR31Y1 **cerniera a sinistra** € 1.600,00

Prezzo finito € 1.660,00 (microonde 1.600,00 + accessori 60,00)

EAN 4242004266822

NR9GR31Y1 **cerniera a destra** € 1.600,00

Prezzo finito € 1.660,00 (microonde 1.600,00 + accessori 60,00)

EAN 4242004266693

Caratteristiche principali

- Flex Design
- Display Full Touch TFT a colori e alta risoluzione da 9 cm
- Potenza max microonde: 900 W
- Potenza max grill: 1300 W
- 5 livelli di potenza
- Tecnologia inverter
- Porta a bandiera con cerniera a sinistra (NL9GR31Y1) o a destra (NR9GR31Y1)
- Funzione combinata grill e microonde in 3 stadi di potenza
- Apertura porta elettronica
- Volume cavità: 21 l
- Numero programmi automatici: 10

Altre caratteristiche

- Cavità in acciaio inox
- Base in vetro
- Illuminazione LED

Accessori

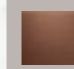


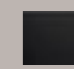
- 1 Griglia
- 1 Pirofila in vetro

N 70 CASSETTO SOUS VIDE

Flex Design in 4 colori



LE FINITURE DEGLI ELEMENTI FLEX DESIGN (LISTELLI LATERALI) - ACCESSORI OBBLIGATORI

| | | | |
|---|--|--|---|
|  BRUSHED BRONZE • Z9014BY0 € 45,00 |  ANTHRACITE GREY • Z9014AY0 € 45,00 |  METALLIC SILVER • Z9014MY0 € 45,00 |  DEEP BLACK • Z9014DY0 € 45,00 |
|---|--|--|---|



N29XA11Y1 € 3.550,00

Prezzo finito € 3.595,00
(cassetto 3.550,00 + accessori 45,00)

EAN 4242004265764

Caratteristiche principali

- Flex Design
- Volume cavità: 8 l
- Capacità fino a 10 kg
- 3 livelli di sottovuoto all'interno della camera, max 99%
- 3 livelli di sottovuoto all'esterno della camera, max. 90%
- Apertura Push&pull
- Controllo touch con simboli illuminati

N 70 CASSETTO SCALDAVIVANDE

Flex Design in 4 colori



N29HA11Y1 € 1.000,00

Prezzo finito € 1.045,00
(cassetto 1.000,00 + accessori 45,00)

EAN 4242004265382

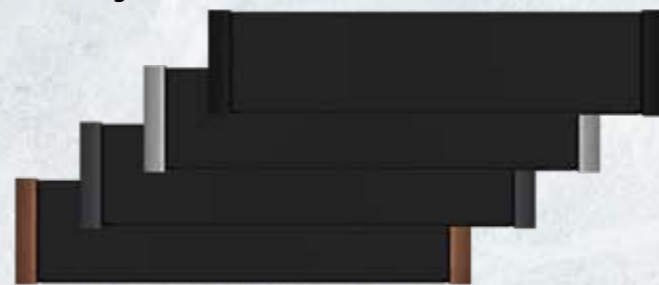
Caratteristiche principali

- Flex Design
- Home Connect
- Ripiano riscaldante in vetro
- Volume cavità: 20 l
- 1 Max. capienza: 64 tazzine da caffè o 12 piatti
- Capacità fino a 25 kg
- Carrello estraibile con guide telescopiche
- Apertura Push&pull
- Controllo touch con simboli illuminati
- Controllo temperatura da 30 °C - 80 °C
- Programmi: Riscaldamento tazze, cottura a bassa temperatura, riscaldamento piatti, tenere in caldo

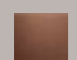



N 70 CASSETTO SCALDAVIVANDE PER MACCHINA DEL CAFFÈ Flex Design in 4 colori

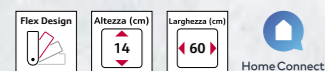


N 70 CASSETTO ACCESSORI Flex Design in 4 colori



LE FINITURE DEGLI ELEMENTI FLEX DESIGN (LISTELLI LATERALI) - ACCESSORI OBBLIGATORI

| | | | |
|---|--|--|---|
|  BRUSHED BRONZE • Z9014BY0 € 45,00 |  ANTHRACITE GREY • Z9014AY0 € 45,00 |  METALLIC SILVER • Z9014MY0 € 45,00 |  DEEP BLACK • Z9014DY0 € 45,00 |
|---|--|--|---|



N29HA11Y2 € 1.000,00

Prezzo finito € 1.045,00
(cassetto 1.000,00
+ accessori 45,00)

EAN 4242004270836

Caratteristiche principali

- Flex Design
- Cassetto abbinabile solo alla macchina del caffè CL9TX11Y0
- Home Connect
- Ripiano riscaldante in vetro
- Volume cavità: 20 l
- 1 Max. capienza: 64 tazzine da caffè o 12 piatti
- Capacità fino a 25 kg
- Carrello estraibile con guide telescopiche
- Apertura Push&pull
- Controllo touch con simboli illuminati
- Controllo temperatura da 30 °C - 80 °C
- Programmi: Riscaldamento tazze, cottura a bassa temperatura, riscaldamento piatti, tenere in caldo



N29ZA11Y1 € 600,00

Prezzo finito € 645,00
(cassetto 600,00
+ accessori 45,00)

EAN 4242004265757

Caratteristiche principali

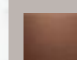



- Flex Design
- Volume cavità: 21 l
- 1 Max. capienza: 64 tazzine da caffè o 14 piatti
- Capacità fino a 15 kg
- Carrello estraibile con guide telescopiche
- Apertura Push&pull

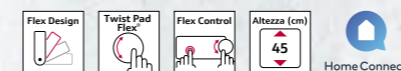
N 90 MACCHINA DEL CAFFÈ AUTOMATICA, HOME CONNECT, DISPLAY DA 17 CM

Flex Design in 4 colori
Flex Control con Twist Pad Flex® (opzionale)



LE FINITURE DEGLI ELEMENTI FLEX DESIGN (LISTELLI LATERALI) - ACCESSORI OBBLIGATORI

| | | | |
|---|--|--|---|
|  BRUSHED BRONZE • ZC045BY0 € 70,00 |  ANTHRACITE GREY • ZC045AY0 € 70,00 |  METALLIC SILVER • ZC045MY0 € 70,00 |  DEEP BLACK • ZC045DY0 € 70,00 |
|---|--|--|---|



CL9TX11Y0 € 3.922,00

Prezzo finito € 3.992,00 (macchina del caffè 3.922,00 + accessori 70,00)

EAN 4242004261742

Caratteristiche principali

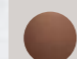



- Flex Design
- Display TFT da 17 cm
- Home Connect
- Serbatoio dell'acqua estraibile. Capienza 2.4 litri
- Riscaldamento istantaneo dell'acqua
- Pressione d'esercizio 19 bar
- Serbatoio per caffè in grani ed in polvere
- Contenitore del latte in vetro termo isolante (0,5 L)
- Vassoio raccogli-gocce estraibile
- Cerniere a sx, non reversibili
- Bevande One-touch: una varietà di bevande pronte al solo tocco di un solo pulsante
- Messaggio di preavviso quando caffè e acqua stanno per terminare
- Silent Ceram Drive: pregiato macinacaffè in ceramica
- coffeeSensor System: l'unità di macinazione si adatta automaticamente alla varietà dei chicchi di caffè
- Risciacquo automatico all'accensione e allo spegnimento dell'apparecchio
- Programma di pulizia e di decalcificazione completamente automatico
- Temperatura dell'acqua regolabile per ogni bevanda

Accessori

- 1 Tubo per montalatte
- 1 Contenitore del latte
- 1 Box di benvenuto
- 1 Striscia per stabilire la durezza acqua
- 1 Tubo collegamento per bocchetta latte

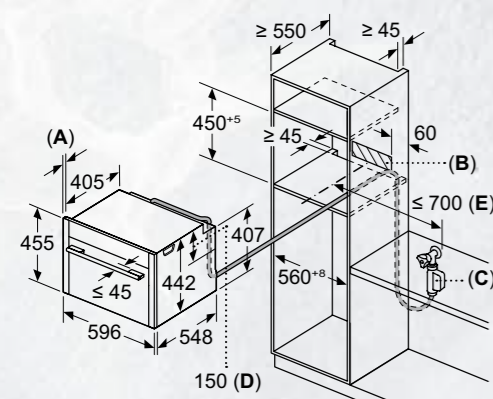


LE FINITURE DEL TWIST PAD FLEX® - ACCESSORIO OPZIONALE

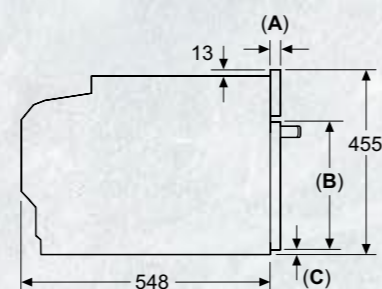
| | | | |
|--|---|---|--|
|  BRUSHED BRONZE • Z9801TWBY0 € 100,00 |  ANTHRACITE GREY • Z9801TWAY0 € 100,00 |  METALLIC SILVER • Z9801TWMY0 € 100,00 |  DEEP BLACK • Z9801TWDY0 € 100,00 |
|--|---|---|--|

SCHEMI DI INSTALLAZIONE PER FORNI COMPATTI FLEX DESIGN

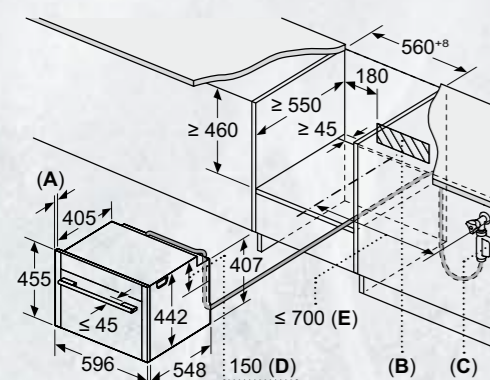
C29FY5CX0



- A:** 22,6 mm
B: Spazio per il collegamento dell'apparecchio 320 x 115 mm
C: L'allacciamento alla rete idrica per il tubo di carico deve sempre essere accessibile
D: L'allacciamento alla rete idrica deve trovarsi 150 mm più in basso rispetto al bordo superiore dell'apparecchio
E: Misurato dal centro dell'apparecchio

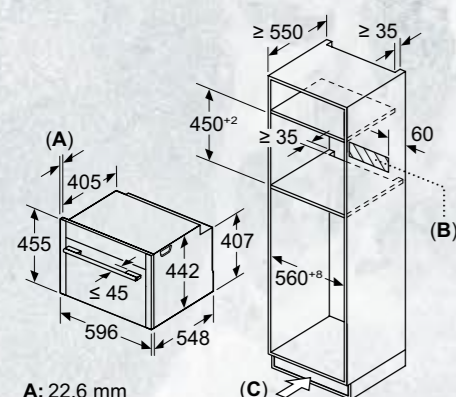


- A:** 22,6 mm
B: ≤ 347,5 mm
C: 7,5 mm

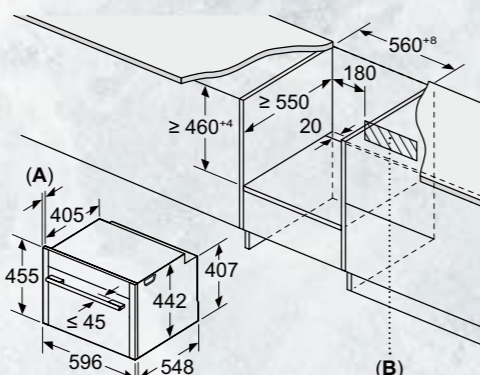


- A:** 22,6 mm
B: Spazio per il collegamento dell'apparecchio 320 x 115 mm
C: L'allacciamento alla rete idrica per il tubo di carico deve sempre essere accessibile
D: L'allacciamento alla rete idrica deve trovarsi 150 mm più in basso rispetto al bordo superiore dell'apparecchio
E: Misurato dal centro dell'apparecchio

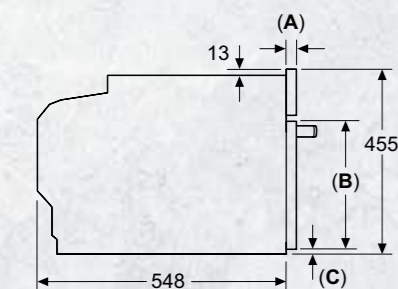
C29MY7MY0, C29MS3AY0, C29MR21Y0



- A:** 22,6 mm
B: Spazio per il collegamento dell'apparecchio 320 x 115 mm
C: Aerazione nello zoccolo ≥ 200 cm²



- A:** 22,6 mm
B: Spazio per il collegamento dell'apparecchio 320 x 115 mm

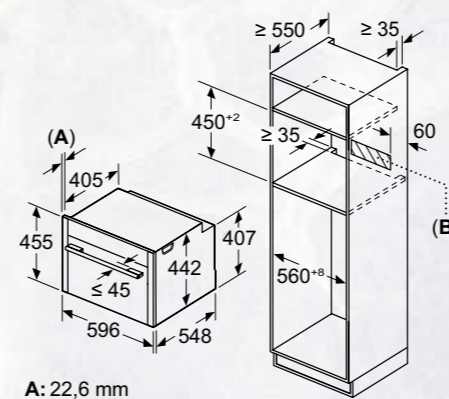


- A:** 22,6 mm
B: ≤ 347,5 mm
C: 7,5 mm

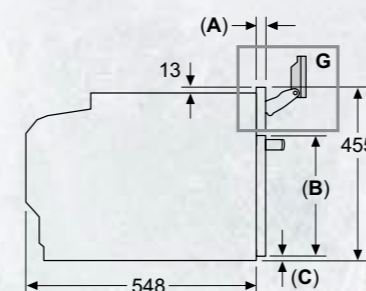
Dimensioni in mm

SCHEMI DI INSTALLAZIONE PER FORNI COMPATTI FLEX DESIGN

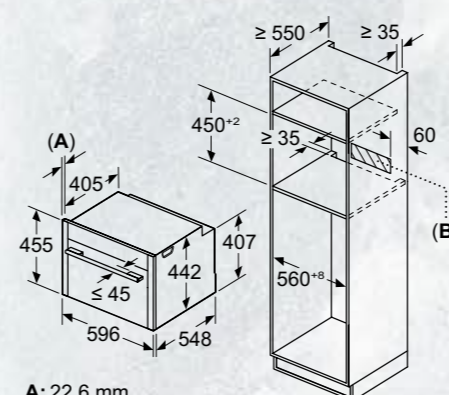
C29FS3AY0



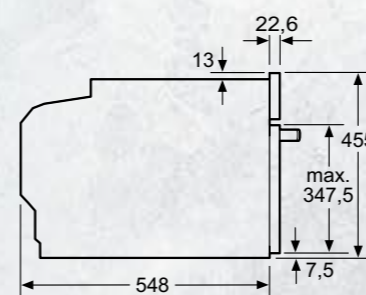
- A:** 22,6 mm
B: Spazio per il collegamento dell'apparecchio 320 x 115 mm



C29DR1XY0

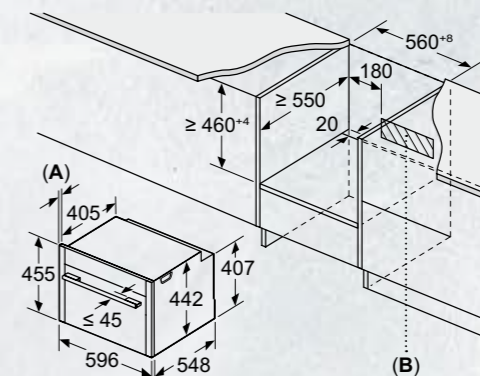


- A:** 22,6 mm
B: Spazio per il collegamento dell'apparecchio 320 x 115 mm

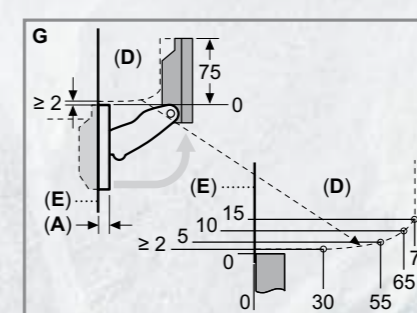


- A:** 22,6 mm
B: ≤ 347,5 mm
C: 7,5 mm

Dimensioni in mm



- A:** 22,6 mm
B: Spazio per il collegamento dell'apparecchio 320 x 115 mm

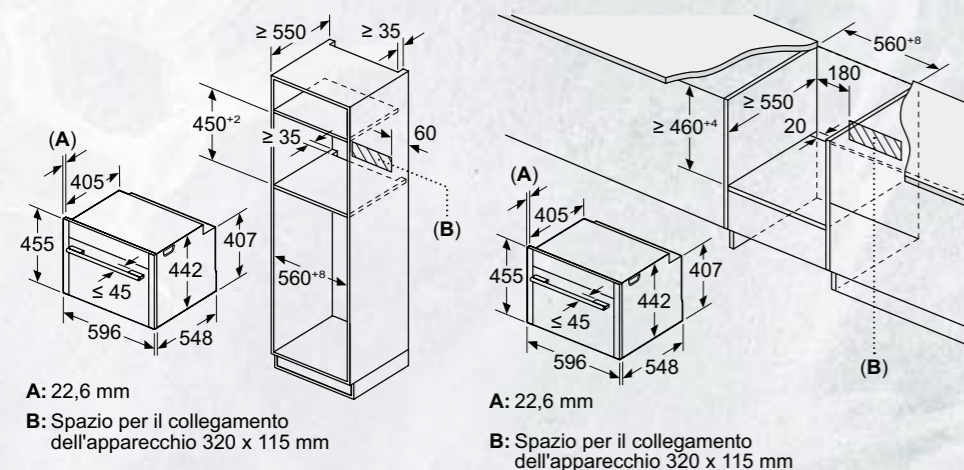


- A:** 22,6 mm
B: ≤ 347,5 mm
C: 7,5 mm
D: Area per piano di lavoro o sportello del mobile con maniglia
E: Nicchia del mobile bordo anteriore

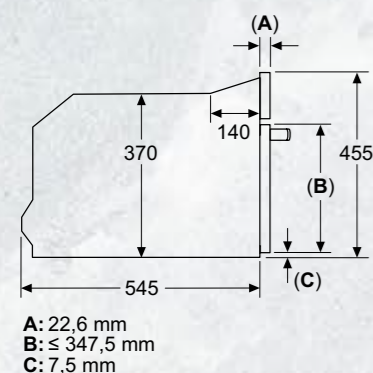
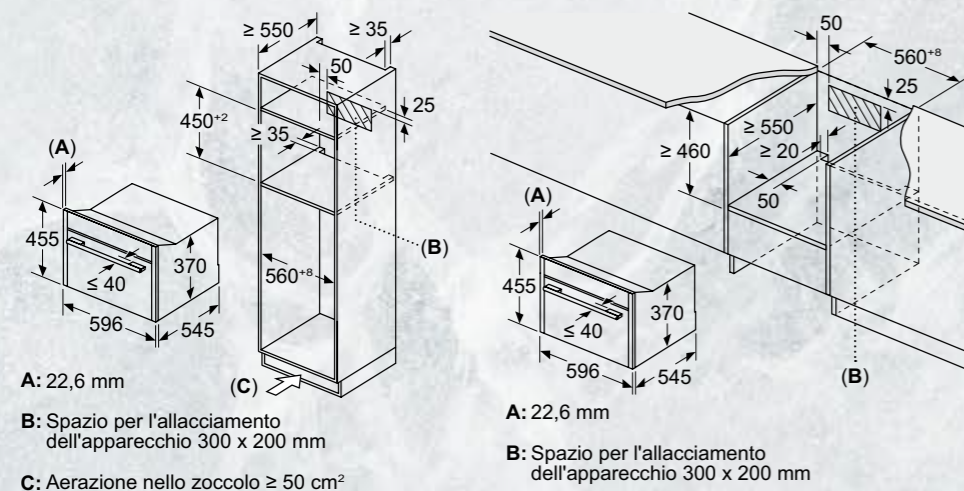
Rispettare il campo di orientamento del pannello

SCHEMI DI INSTALLAZIONE PER FORNI COMPATTI FLEX DESIGN

C29CR7KY0



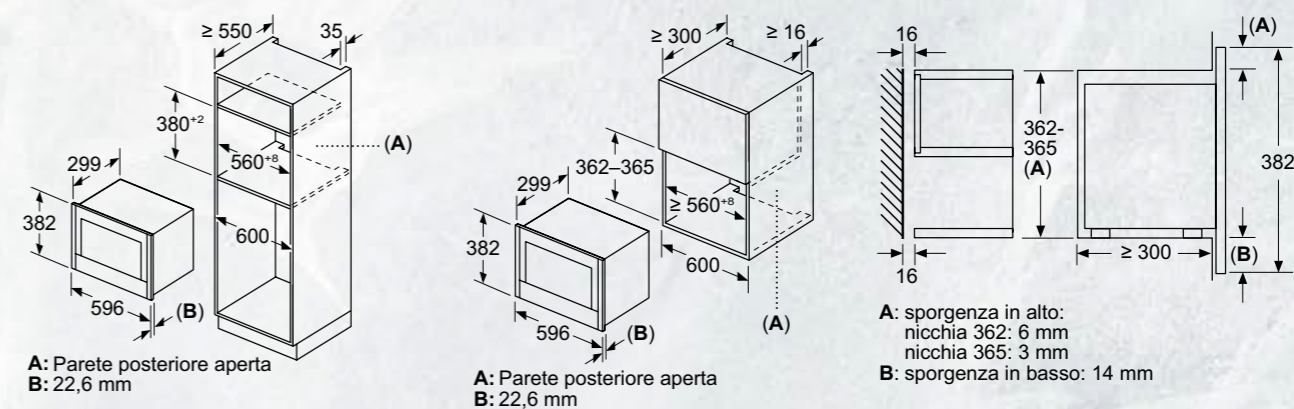
C29GR3XY1



Dimensioni in mm

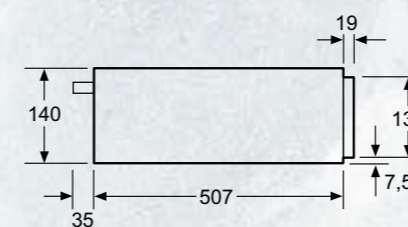
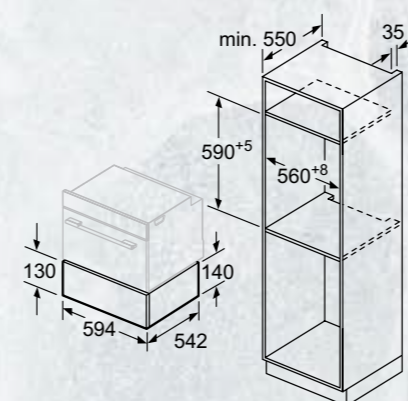
SCHEMI DI INSTALLAZIONE PER MICROONDE FLEX DESIGN

NL9GR31Y1, NR9GR31Y1



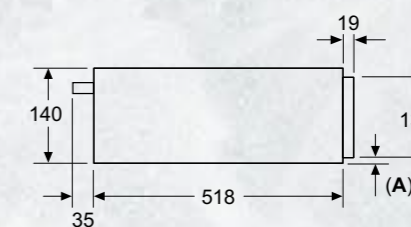
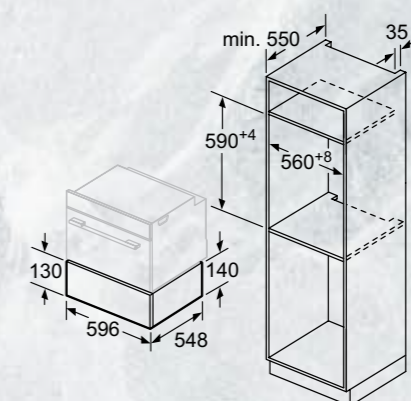
SCHEMI DI INSTALLAZIONE PER CASSETTI FLEX DESIGN

N29XA11Y1



Sopra uno scaldavivande possono essere installati forni compatti con un'altezza apparecchio di 455 mm.
Non è necessario un ripiano intermedio.

N29HA11Y1, N29HA11Y2, N29ZA11Y1



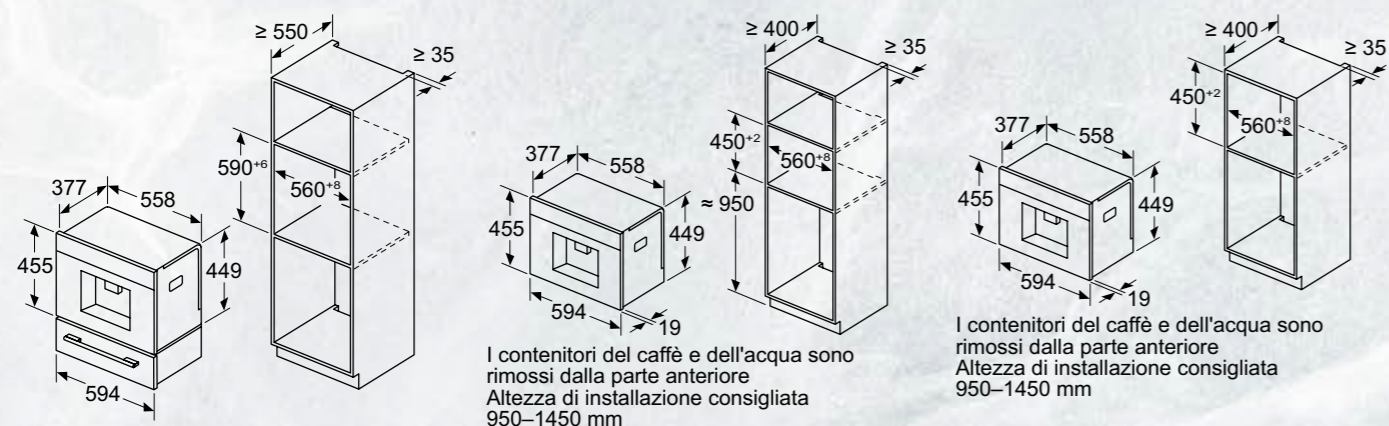
A: 7,5 mm

Sopra lo scaldavivande è possibile montare forni compatti con altezza apparecchio 455 mm senza ripiano intermedio

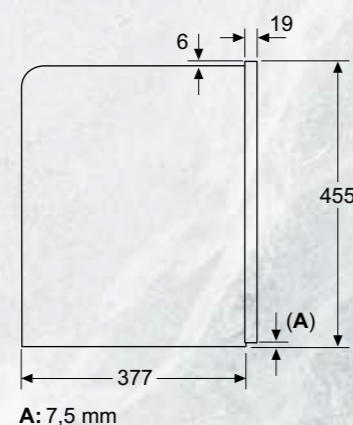
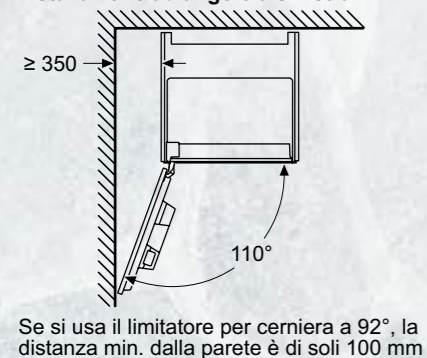
Dimensioni in mm

SCHEMI DI INSTALLAZIONE PER MACCHINA DEL CAFFÈ FLEX DESIGN

CL9TX11Y0



Installazione ad angolo a sinistra



Dimensioni in mm

INFORMAZIONI TECNICHE PER FORNI COMPATTI FLEX DESIGN

| Modello | C29FY5CX0 | C29MY7MY0 | C29FS3AY0 | C29MS3AY0 |
|---|---------------------------------------|---------------------------------------|---------------------------------------|--|
| Tipologia | Compatto Full Steam, Display da 17 cm | Compatto pirolitico, Display da 17 cm | Compatto Full Steam, Display da 10 cm | Compatto combi microonde, Display da 10 cm |
| Serie | N 90 | N 90 | N 90 | N 90 |
| Informazioni etichetta energetica in accordo col Regolamento (UE) N. 65/2014 | | | | |
| Indice di efficienza energetica (2010/30/CE) | % | 81,3 | - | 81,3 |
| Classe di efficienza energetica (2010/30/EC)* | | A+ | - | A+ |
| Consumo di energia per ciclo in modo convenzionale (2010/30/CE) ⁽¹⁾ | kWh | 0,73 | - | 0,73 |
| Consumo di energia per ciclo in modo ventilato (2010/30/CE) ⁽¹⁾ | kWh | 0,61 | - | 0,61 |
| Numero di Cavità | | 1 | 1 | 1 |
| Tipo di alimentazione | Elettrica | Elettrica | Elettrica | Elettrica |
| Volume utile ⁽¹⁾ | litri | 47 | 45 | 47 |
| Caratteristiche principali | | | | |
| Home Connect per connessione Wi-Fi | si | si | si | si |
| Tipo di display | Display Full Touch e Twist Pad Ready | Display Full Touch e Twist Pad Ready | Display Full Touch | Display Full Touch |
| Soft Close con Soft Opening | si | si | si | si |
| Guide | 1 Cliprail | 1-livello | 1 Cliprail | 1-livello |
| Numero di funzioni e combinazioni di cottura | 23 | 20 | 23 | 20 |
| Tecnologia a vapore | Full Steam | no | Full Steam | no |
| Termometro di cottura Roasting sensor | si | si | no | no |
| Intervallo di temperature impostabile | °C | 40-250 | 30-300 | 40-250 |
| Massima potenza del microonde | W | - | 900 | - |
| Sistema di pulizia | 3 pannelli catalitici, Easy Clean | Pirolisi, Easy Clean | 1 pannello catalitico, Easy Clean | 1 pannello catalitico, Easy Clean |
| Caratteristiche strutturali | | | | |
| Profondità con porta aperta a 90 gradi | mm | 920 | 920 | 920 |
| Altezza del prodotto | mm | 455 | 455 | 455 |
| Larghezza del prodotto | mm | 596 | 596 | 596 |
| Profondità del prodotto | mm | 548 | 548 | 548 |
| Profondità della cavità | mm | 415 | 392 | 415 |
| Altezza della cavità | mm | 235 | 237 | 235 |
| Larghezza della cavità | mm | 480 | 480 | 480 |
| Altezza minima della nicchia | mm | 450 | 450 | 450 |
| Altezza massima della nicchia | mm | 455 | 455 | 455 |
| Larghezza minima della nicchia | mm | 560 | 560 | 560 |
| Larghezza massima della nicchia | mm | 568 | 568 | 568 |
| Profondità della nicchia | mm | 550 | 550 | 550 |
| Peso lordo | kg | 37,6 | 38,0 | 37,6 |
| Peso netto | kg | 35,3 | 34,9 | 35,3 |
| Illuminazione interna | | LED | LED | LED |
| Collegamenti elettrici | | | | |
| Potenza | W | 3300 | 3600 | 3300 |
| Corrente | A | 16 | 16 | 16 |
| Tensione | V | 220-240 | 220-240 | 220-240 |
| Frequenza | Hz | 50-60 | 50-60 | 50-60 |
| Tipo di spina | | Schuko | Schuko | Schuko |
| Lunghezza del cavo di alimentazione elettrica | cm | 150 | 150 | 150 |

• Si / - No

* Informazioni dell'etichetta energetica secondo Regolamento Delegato (UE) N. 65/2014 della Commissione. In una scala di classi di efficienza energetica da A+++ a D.

⁽¹⁾ Misurazione conforme alla Norma Europea CEI EN 50304 / EN 60350 (2009).⁽²⁾ Temperatura nel centro della porta dopo 1 ora di funzionamento continuo con la funzione riscaldamento superiore e inferiore a 180°C.

INFORMAZIONI TECNICHE PER FORNI COMPATTI FLEX DESIGN

| Modello | C29DR1XY0 | C29MR21Y0 | C29CR7KY0 | C29GR3XY1 |
|---|---------------------------------------|---|--------------------------------------|--|
| Tipologia | Compatto solo vapore, Display da 9 cm | Compatto combi microonde, Display da 9 cm | Compatto pirolitico, Display da 9 cm | Microonde 45 cm con grill, Display da 9 cm |
| Serie | N 70 | N 70 | N 70 | N 70 |
| Informazioni etichetta energetica in accordo col Regolamento (UE) N. 65/2014 | | | | |
| Indice di efficienza energetica (2010/30/CE) | % | - | 81,3 | - |
| Classe di efficienza energetica (2010/30/CE)* | | - | A+ | - |
| Consumo di energia per ciclo in modo convenzionale (2010/30/CE) ⁽¹⁾ | kWh | - | 0,73 | - |
| Consumo di energia per ciclo in modo ventilato (2010/30/CE) ⁽¹⁾ | kWh | - | 0,61 | - |
| Numero di Cavità | 1 | 1 | 1 | 1 |
| Tipo di alimentazione | Elettrica | Elettrica | Elettrica | Elettrica |
| Volume utile ⁽¹⁾ | litri | 38 | 45 | 47 |
| Caratteristiche principali | | | | |
| Home Connect per connessione Wi-Fi | si | si | si | no |
| Tipo di display | Display Full Touch | Display Full Touch | Display Full Touch | Display Full Touch |
| Soft Close con Soft Opening | si | si | si | no |
| Guide | - | - | 1 Cliprail | - |
| Numero di funzioni e combinazioni di cottura | 5 | 16 | 12 | 2 |
| Tecnologia a vapore | Full Steam | no | no | no |
| Termometro di cottura Roasting sensor | no | no | no | no |
| Intervallo di temperature impostabile | °C | 30-100 | 30-230 | 40-275 |
| Massima potenza del microonde | W | - | 900 | 1000 |
| Sistema di pulizia | - | Easy Clean | Pirolisi, Easy Clean | Easy Clean |
| Caratteristiche strutturali | | | | |
| Profondità con porta aperta a 90 gradi | mm | 920 | 920 | 899 |
| Altezza del prodotto | mm | 455 | 455 | 455 |
| Larghezza del prodotto | mm | 596 | 596 | 596 |
| Profondità del prodotto | mm | 548 | 548 | 564 |
| Profondità della cavità | mm | 439 | 392 | 415 |
| Altezza della cavità | mm | 265 | 237 | 242 |
| Larghezza della cavità | mm | 325 | 480 | 430 |
| Altezza minima della nicchia | mm | 450 | 450 | 450 |
| Altezza massima della nicchia | mm | 455 | 455 | 450 |
| Larghezza minima della nicchia | mm | 560 | 560 | 560 |
| Larghezza massima della nicchia | mm | 568 | 568 | 560 |
| Profondità della nicchia | mm | 550 | 550 | 550 |
| Peso lordo | kg | 22,9 | 38,0 | 28,4 |
| Peso netto | kg | 20,5 | 35,7 | 25,6 |
| Illuminazione interna | LED | LED | Alogena | LED |
| Collegamenti elettrici | | | | |
| Potenza | W | 1750 | 3600 | 2900 |
| Corrente | A | 10 | 16 | 16 |
| Tensione | V | 220-240 | 220-240 | 220-240 |
| Frequenza | Hz | 50-60 | 50 | 50 |
| Tipo di spina | Schuko | Schuko | Schuko | Schuko |
| Lunghezza del cavo di alimentazione elettrica | cm | 150 | 150 | 150 |

• Si / - No

* Informazioni dell'etichetta energetica secondo Regolamento Delegato (UE) N. 65/2014 della Commissione. In una scala di classi di efficienza energetica da A+++ a D.

⁽¹⁾ Misurazione conforme alla Norma Europea CEI EN 50304 / EN 60350 (2009).

⁽²⁾ Temperatura nel centro della porta dopo 1 ora di funzionamento continuo con la funzione riscaldamento superiore e inferiore a 180°C.

INFORMAZIONI TECNICHE PER MICROONDE FLEX DESIGN

| Modello | NR9GR31Y1 | NL9GR31Y1 |
|---|-----------------------------|-----------------------------|
| Tipologia | Microonde con grill 38 cm | Microonde con grill 38 cm |
| Serie | N 70 | N 70 |
| Costruzione | | |
| Tipo di costruzione | Incasso a colonna o pensile | Incasso a colonna o pensile |
| Apertura della porta | Destra | Sinistra |
| Dimensioni e peso | | |
| Larghezza del prodotto | mm | 596 |
| Altezza del prodotto | mm | 382 |
| Profondità del prodotto | mm | 318 |
| Larghezza della cavità | mm | 350 |
| Altezza della cavità | mm | 220 |
| Profondità della cavità | mm | 270 |
| Volume della cavità | litri | 21 |
| Diametro del piatto rotante | mm | - |
| Peso netto | kg | 18,43 |
| Peso lordo (imballo) | kg | 20,3 |
| Caratteristiche | | |
| Potenza massima microonde | W | 900 |
| Potenza massima grill | W | 1300 |
| Numero di livelli di potenza | | 5 |
| Livelli di potenza microonde | W | 90, 180, 360, 600, 900 |
| Funzione combinate microonde + grill | | 3 |
| Livelli di potenza microonde + grill | W | 90, 180, 360 |
| Programmi automatici | | 10 |
| Scongelo in funzione del peso | | • |
| Grill al quarzo | | • |
| Display | TFT 9 cm | TFT 9 cm |
| Tecnologia inverter | | • |
| Interno in acciaio inossidabile | | • |
| Tempo massimo programmabile | min | 90 |
| Illuminazione | | |
| Tipo di illuminazione | LED | LED |
| Numero di lampadine | pz | 1 |
| Collegamenti elettrici | | |
| Corrente minima | A | 10 |
| Lunghezza del cavo di alimentazione elettrica | cm | 175 |
| Tipo di spina | Schuko | Schuko |
| Assorbimento massimo | kW | 1,99 |
| Tensione | V | 220-240 |
| Frequenza | Hz | 50-60 |

• Si / - No

INFORMAZIONI TECNICHE PER CASSETTI FLEX DESIGN

| Modello | N29XA11Y1 | N29HA11Y1 | N29HA11Y2 | N29ZA11Y1 |
|---|------------------------------|------------------------------|---|--------------------|
| Tipologia | Cassetto sous-vide | Cassetto scaldavivande | Cassetto scaldavivande per macchina del caffè | Cassetto accessori |
| Serie | N 70 | N 70 | N 70 | N 70 |
| Dimensioni e peso | | | | |
| Larghezza del prodotto | mm | 595 | 594 | 594 |
| Altezza del prodotto | mm | 140 | 140 | 140 |
| Profondità del prodotto | mm | 542 | 518 | 518 |
| Profondità del prodotto con cassetto aperto | mm | 1002 | 998 | 998 |
| Larghezza della cavità | mm | 350 | 468 | 468 |
| Altezza della cavità | mm | 95 | 92 | 102 |
| Profondità della cavità | mm | 285 | 458 | 458 |
| Volume della cavità | litri | 8 | 20 | 21 |
| Peso netto | kg | 32,35 | 18,93 | 16,38 |
| Peso lordo (imballo) | kg | 34,2 | 20,9 | 18,35 |
| Caratteristiche | | | | |
| Controlli | Touch con simboli illuminati | Touch con simboli illuminati | Touch con simboli illuminati | - |
| Apertura | Push pull | Push pull | Push pull | Push pull |
| Capacità massima | kg | 10 | 25 | 15 |
| Capacità massima di piatti | pz | - | 12 | 14 |
| Capacità massima tazzine da caffè | pz | - | 64 | 64 |
| Temperatura minima - massima | °C | - | 30-80 | - |
| Funzioni | | | | |
| Riscaldamento tazze | - | • | • | - |
| Cottura a bassa temperatura | - | • | • | - |
| Riscaldamento piatti | - | • | • | - |
| Tenere in caldo | - | • | • | - |
| Collegamenti elettrici | | | | |
| Corrente minima | A | 6 | 10 | - |
| Lunghezza del cavo di alimentazione elettrica | cm | 150 | 175 | - |
| Tipo di spina | | Schuko | Schuko | Schuko |
| Assorbimento massimo | kW | 0,32 | 0,82 | - |
| Tensione | V | 220-240 | 220-240 | - |
| Frequenza | Hz | 50-60 | 50-60 | - |

INFORMAZIONI TECNICHE PER MACCHINA DEL CAFFÈ FLEX DESIGN

| Modello | CL9TX11Y0 |
|---|---|
| Tipologia | Macchina del caffè, Home Connect, Flex Design |
| Serie | N90 |
| Dimensioni e peso | |
| Larghezza del prodotto | mm |
| Altezza del prodotto | mm |
| Profondità del prodotto | mm |
| Larghezza della nicchia | mm |
| Altezza della nicchia | mm |
| Profondità della nicchia | mm |
| Peso netto | kg |
| Peso lordo (imballo) | kg |
| Caratteristiche | |
| Display | TFT da 17 cm |
| Macinacaffè in ceramica | • |
| Pressione della pompa | bar |
| Numero di bevande | 19 |
| Numero di bevande personalizzabili salvabili | 22 |
| Preparazione simultanea di 2 tazze | 30 |
| Capacità contenitore chicchi di caffè | • |
| Serbatoio per caffè in polvere | 500 |
| Contenitore del latte ermetico | • |
| Capacità contenitore del latte | ml |
| Serbatoio dell'acqua estraibile | • |
| Capacità serbatoio dell'acqua | litri |
| Collegamenti elettrici | |
| Lunghezza del cavo di alimentazione elettrica | cm |
| Tipo di spina | Schuko |
| Assorbimento massimo | W |
| Tensione | V |
| Frequenza | Hz |

FLEX DESIGN: come creare la combinazione ideale?

Il nuovo sistema "Flex Design" porta con sé un grande valore aggiunto per la gamma NEFF Collection.

La possibilità di personalizzare il design degli elettrodomestici secondo i desideri del cliente si aggiunge alle caratteristiche e funzionalità che da sempre contraddistinguono la gamma premium di NEFF. Le pagine seguenti illustrano le diverse possibilità di combinare i prodotti della gamma "Flex Design".



Allineamento perfetto

La perfetta combinazione, in orizzontale e in verticale

La gamma è stata pensata per garantire sempre il perfetto allineamento cross-prodotto; ogni combinazione è disponibile in tutte le varianti di colore.

Singolo prodotto

Seamless Combination



Una guida step by step alla configurazione dei prodotti NEFF secondo il sistema «Flex Design»

Le pagine seguenti forniscono una panoramica delle combinazioni della nuova gamma NEFF Collection con il sistema "Flex Design", sia per l'ordine singolo, sia per l'ordine di un set di elettrodomestici.

La nuova Seamless Combination di NEFF

Infinite combinazioni

I nuovi profili laterali Seamless sono disponibili in 4 colori e ben 6 lunghezze per consentirti la massima libertà di progettazione in cucina. È possibile combinare un forno con un microonde, oppure un forno standard e un cassetto scaldavivande, e persino due forni standard in verticale.

60 cm



75 cm



NUOVO

90 cm



NUOVO

98 cm



NUOVO

105 cm



120 cm



NUOVO



Il sistema Flex Design per un forno singolo.

Il sistema Flex Design consente di comporre l'elettrodomestico attraverso la selezione dei singoli elementi. Il prodotto in fase iniziale è "grezzo": occorre aggiungere gli elementi Flex Design (la maniglia del forno, i listelli laterali e gli eventuali Twist Pad Flex®) nel colore desiderato per creare il prodotto finito.

I listelli Flex Design sono disponibili in 4 colori.



| | STEP 1 SCEGLI IL PRODOTTO | STEP 2 SCEGLI GLI ELEMENTI FLEX DESIGN | STEP 3 IL PRODOTTO È COMPLETO E PRONTO PER ESSERE INSTALLATO |
|---|------------------------------|---|---|
| N90 FULL TOUCH PREMIUM – DISPLAY DA 17 CM | B69VY7MY0 | Z9060BY0 + Z9801TWBY0 Twist Pad Flex® (opzionale) | B69VY7MY0 + Z9060BY0 + Z9801TWBY0 |
| N90 FULL TOUCH – DISPLAY DA 10 CM E N70 FULL TOUCH – DISPLAY DA 9 CM | B69VS7KY0 | Z9060BY0 | B69VS7KY0 + Z9060BY0 |

Il sistema Flex Design per un set di prodotti combinabili fra loro.

La configurazione di un set di elettrodomestici combinabili fra loro è simile a quello per un forno singolo, ma occorre avere cura di selezionare i listelli corretti e compatibili con la combinazione prodotto desiderata.

| | STEP 1 SCEGLI I PRODOTTI E LA LORO COMBINAZIONE | STEP 2 SCEGLI GLI ELEMENTI FLEX DESIGN E RELATIVI ACCESSORI | STEP 3 IL SET È COMPLETO E PRONTO PER ESSERE INSTALLATO |
|---|--|---|---|
| N90 FULL TOUCH PREMIUM – DISPLAY DA 17 CM | B69FY5CX0 + C29MY7MY0 + N29XA11Y1 | 2 x Z9801TWBY0 Twist Pad Flex® (opzionale) + Z912BBY0 + Z11SZ00X1 | B69FY5CX0 + C29MY7MY0 + N29XA11Y1 + 2 x Z9801TWBY0 (opzionali) + Z912BBY0 + Z11SZ00X1 |
| N90 FULL TOUCH – DISPLAY DA 10 CM E N70 FULL TOUCH – DISPLAY DA 9 CM | B69VS7KY0 + C29MS3AY0 + N29XA11Y1 | Z912BBY0 + Z11SZ00X1 | B69VS7KY0 + C29MS3AY0 + N29XA11Y1 + Z912BBY0 + Z11SZ00X1 |

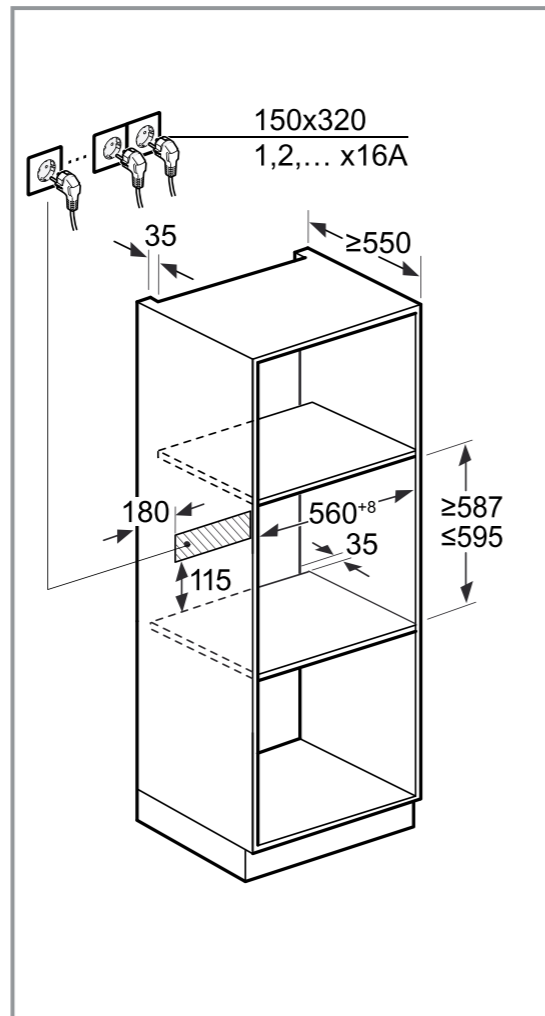
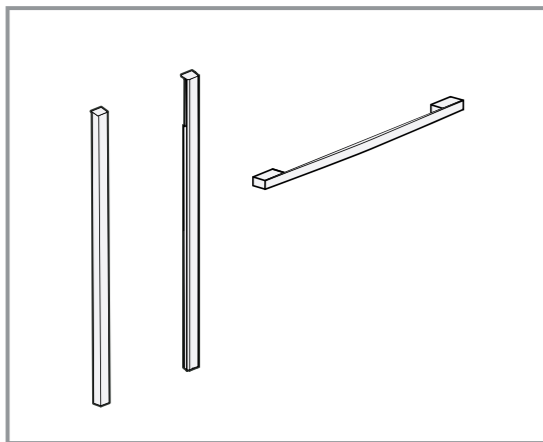
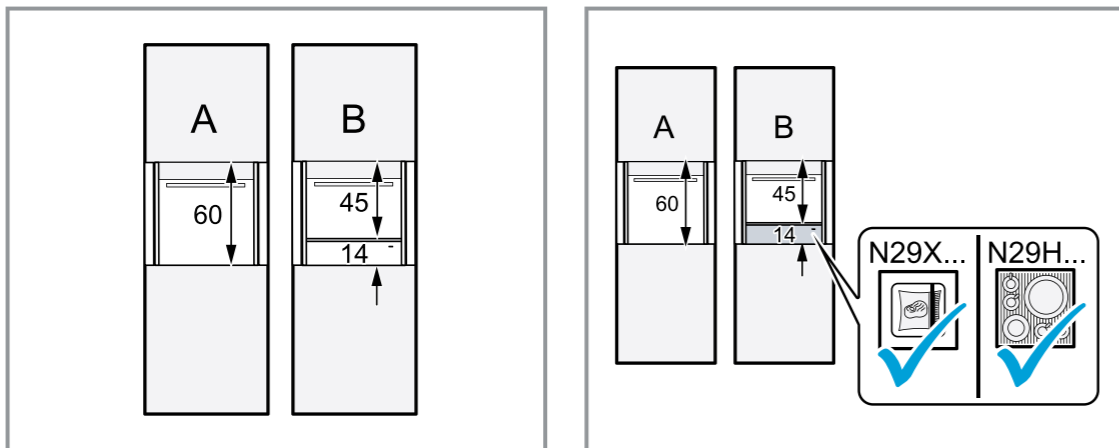


Twist Pad Flex® è un accessorio supplementare compatibile solo con i forni dotati di display N 90 Full Touch Premium da 17 cm.

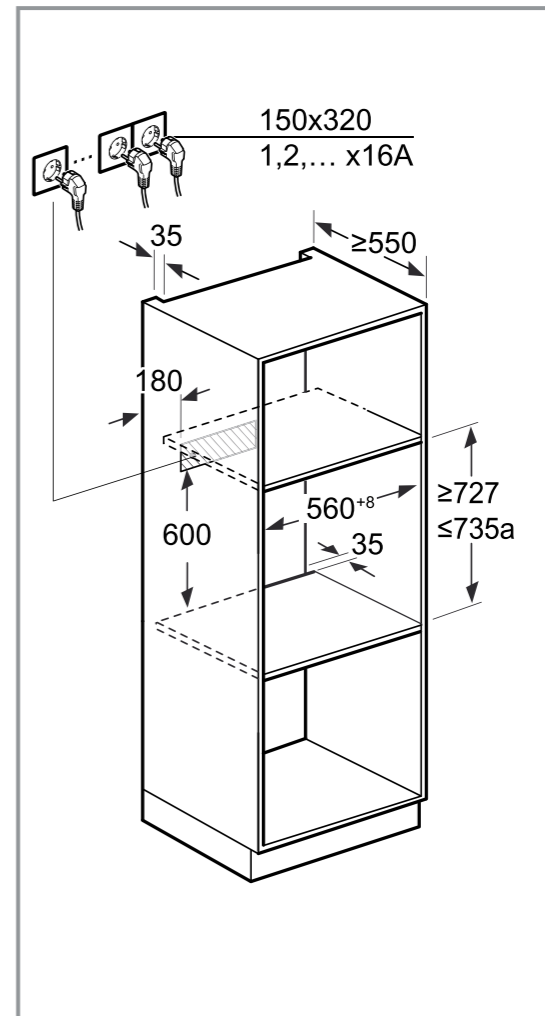
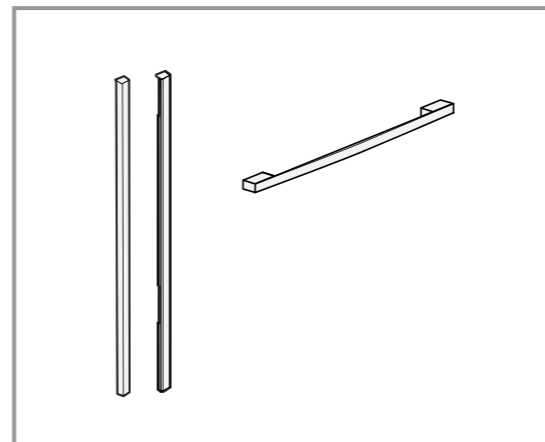
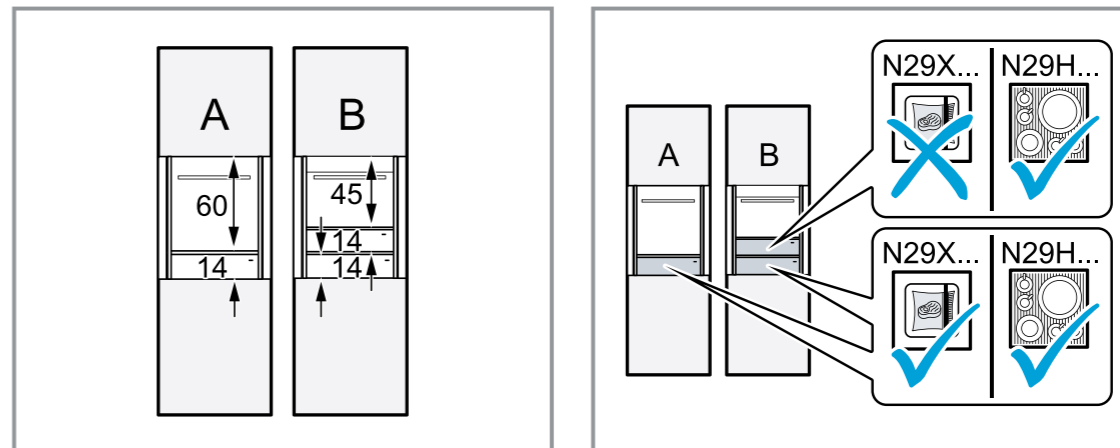


Come installare gli elettrodomestici

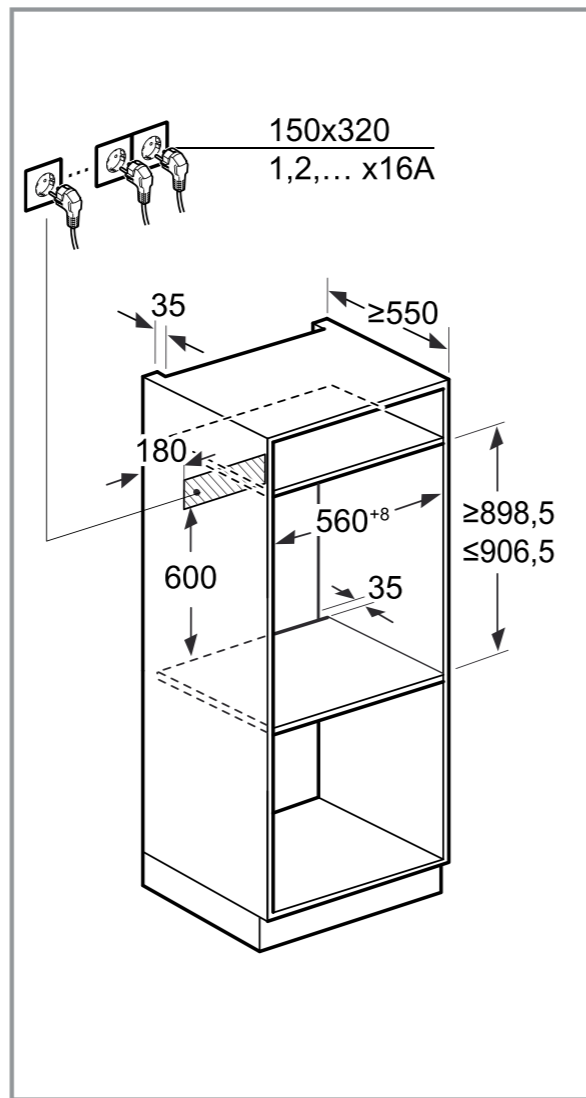
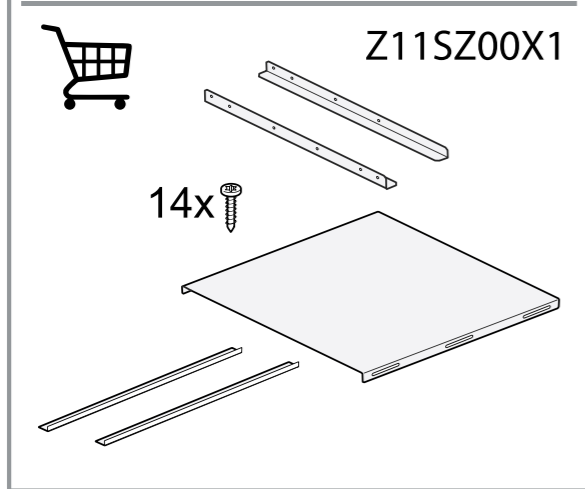
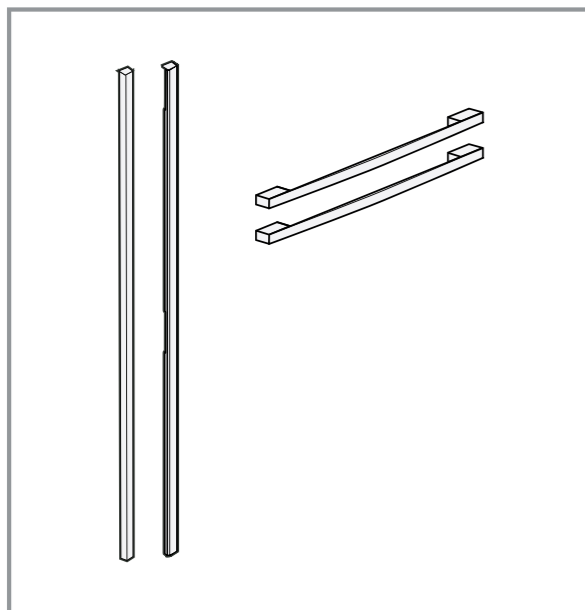
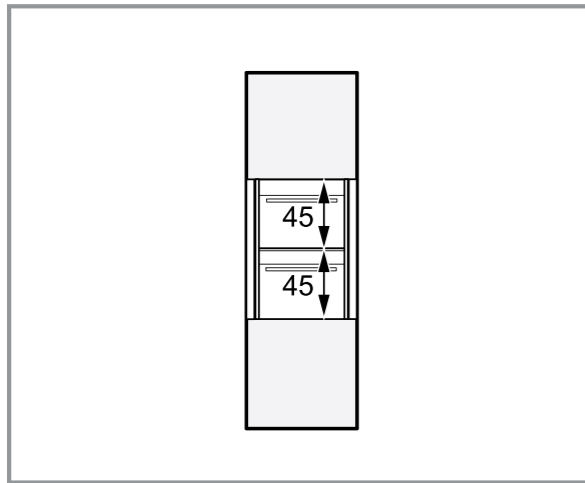
Seamless Combination da 60 cm



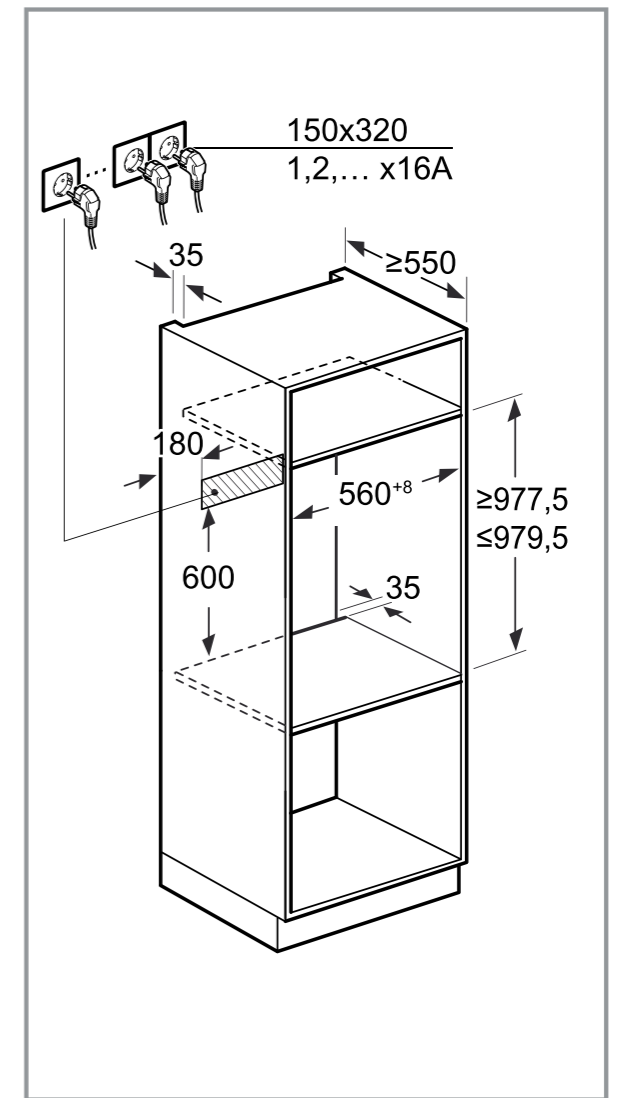
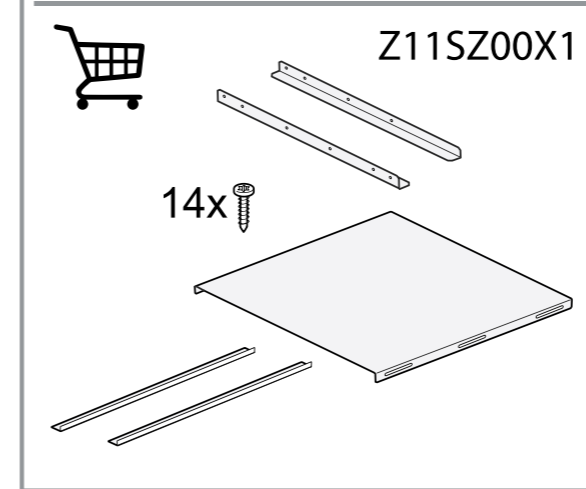
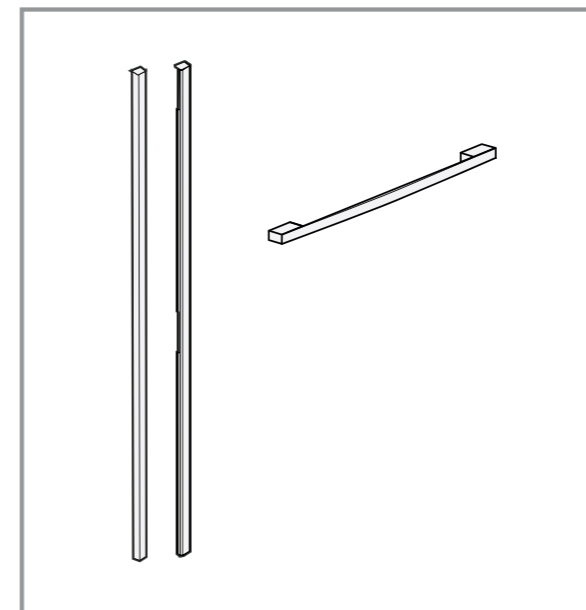
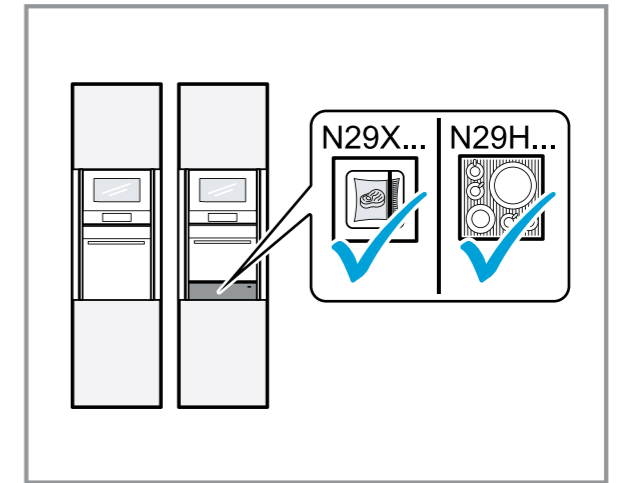
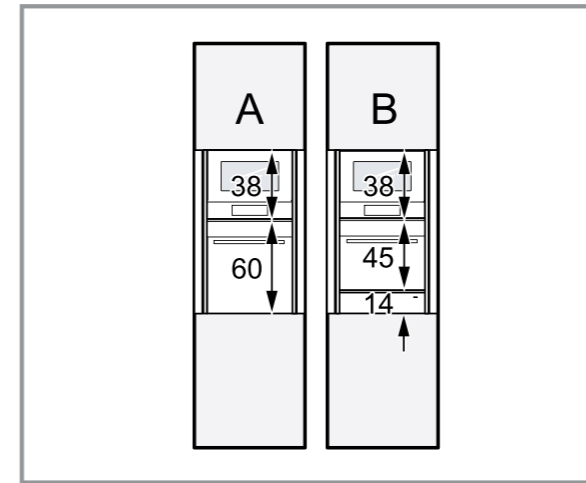
Seamless Combination da 75 cm



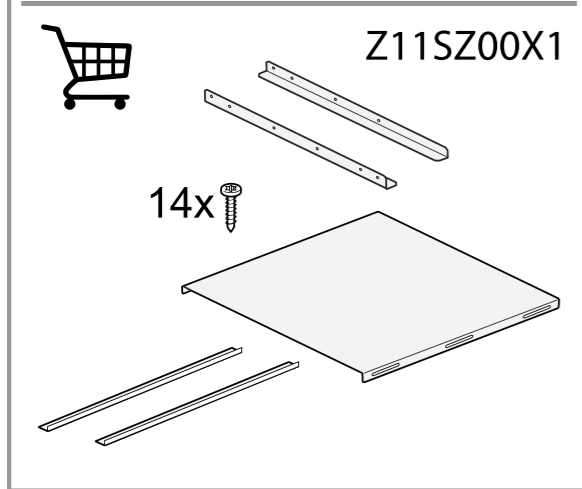
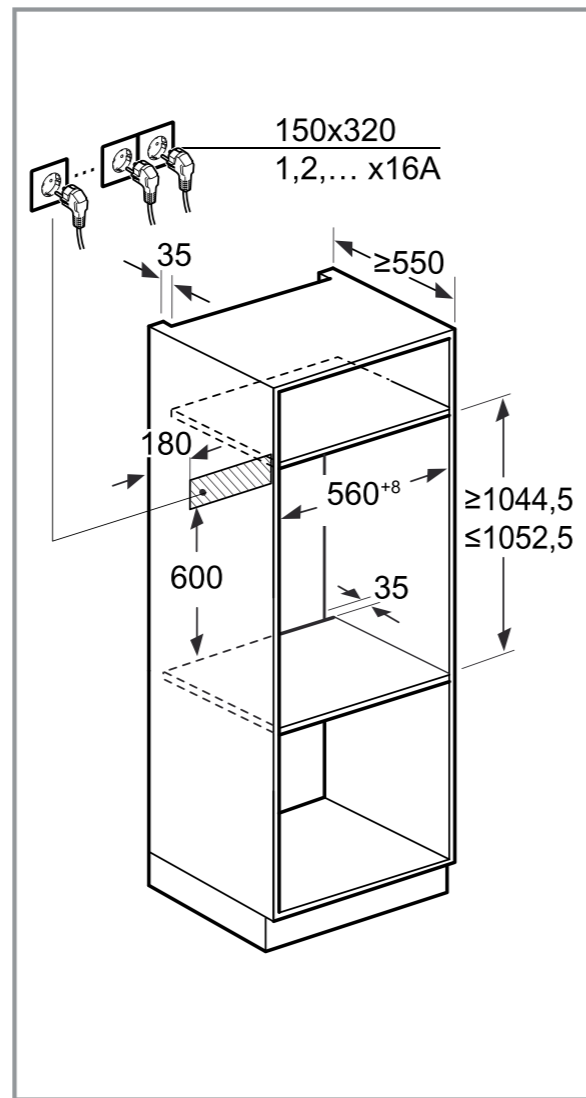
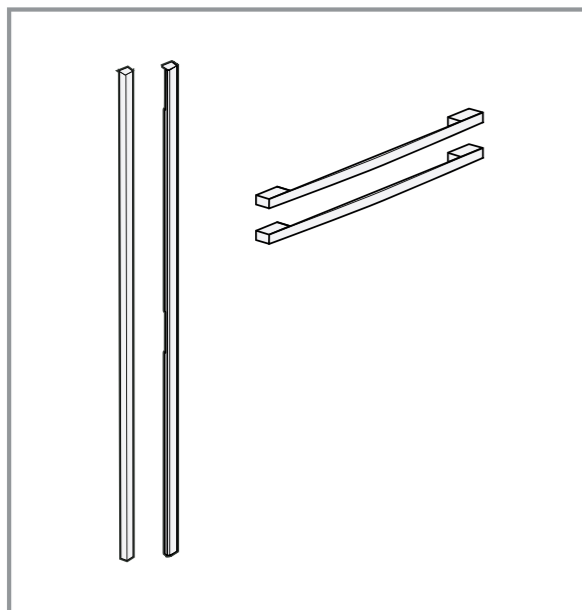
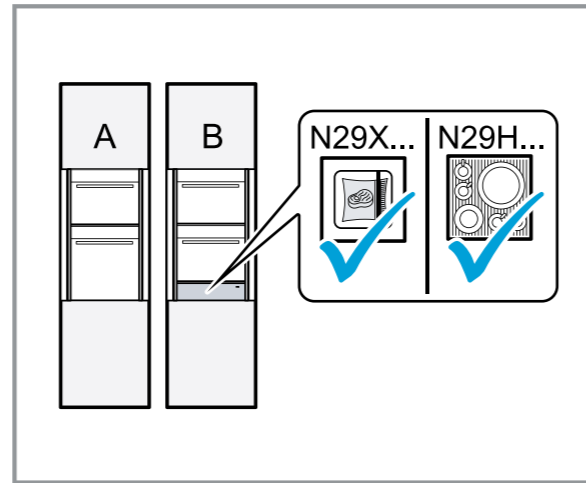
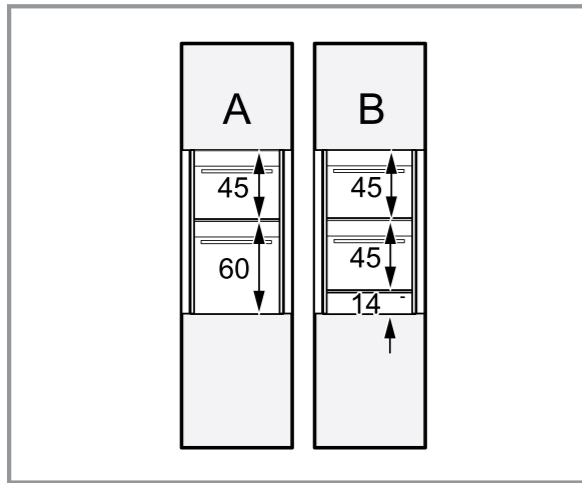
Seamless Combination da 90 cm



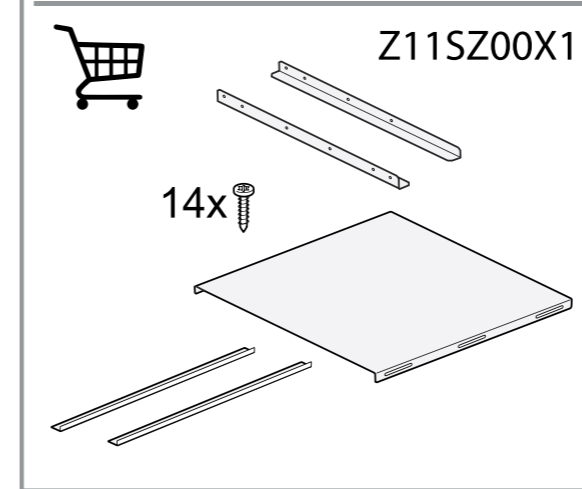
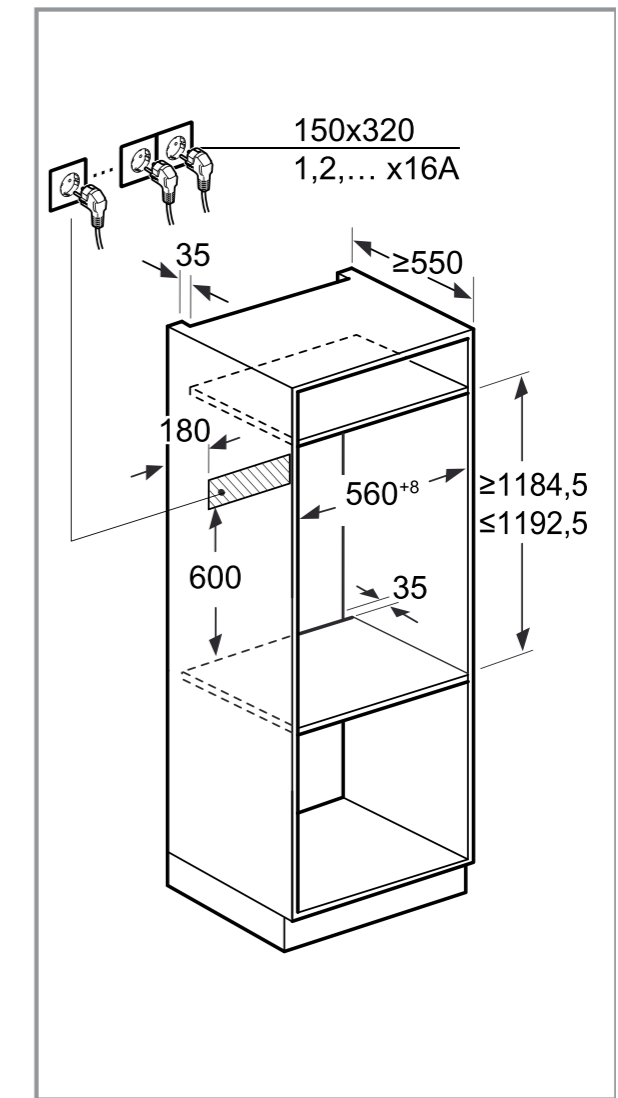
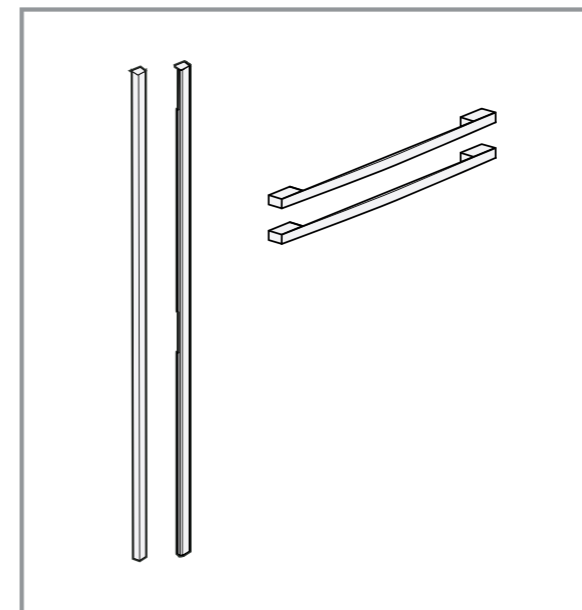
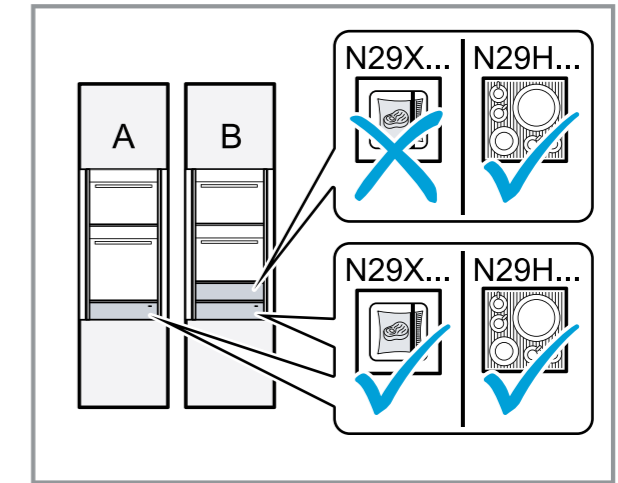
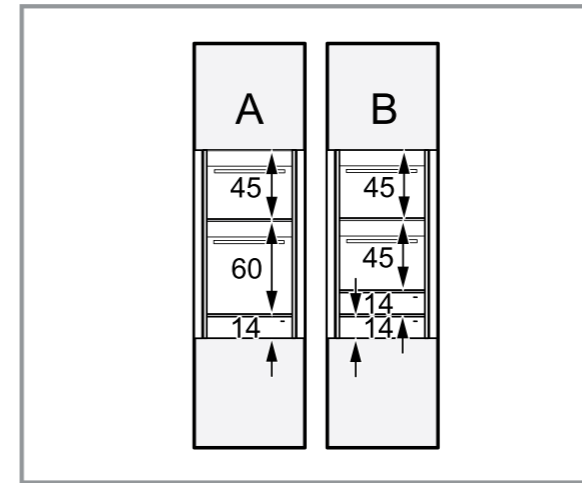
Seamless Combination da 98 cm



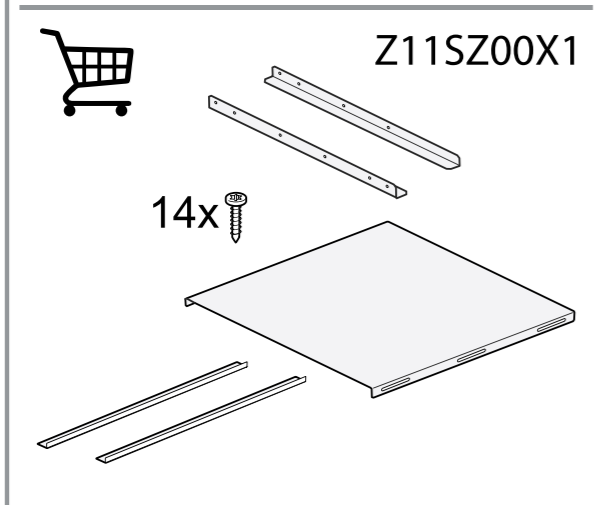
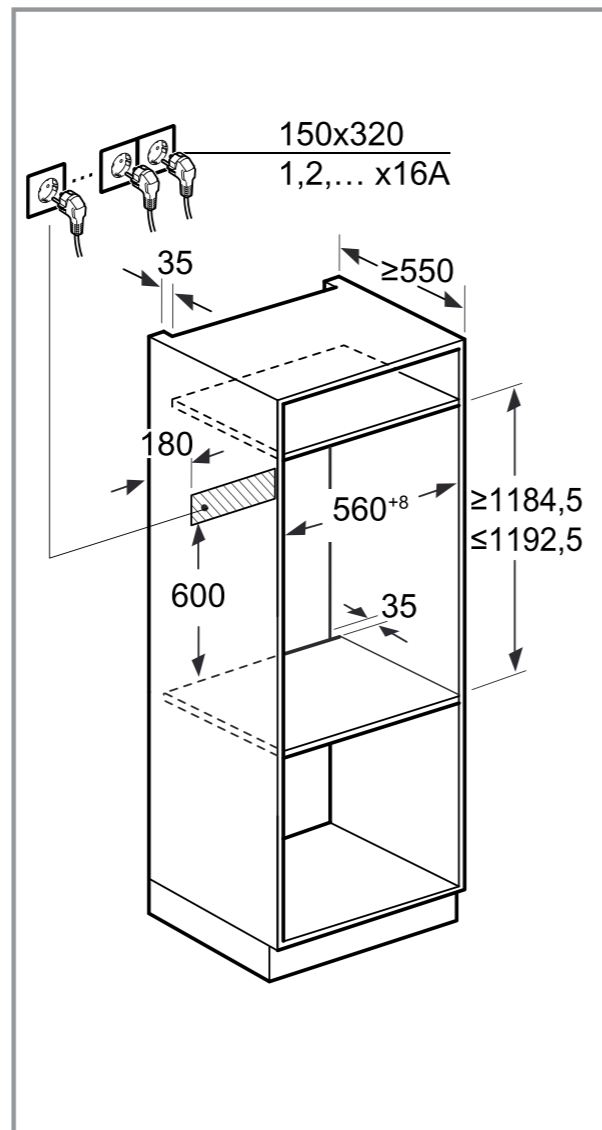
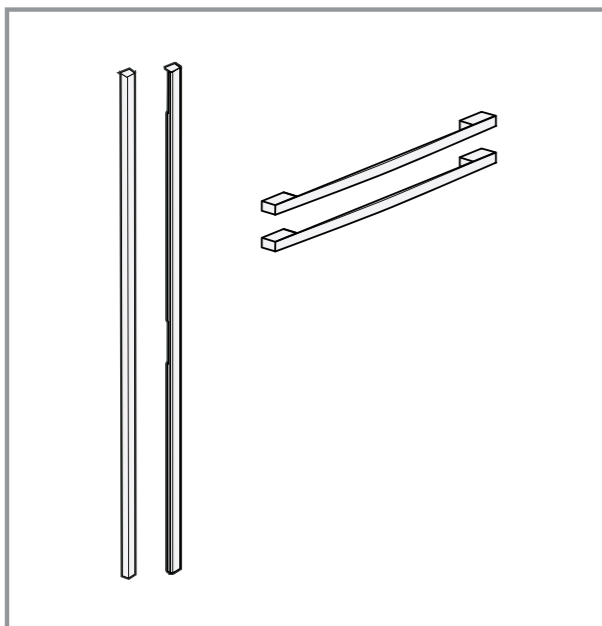
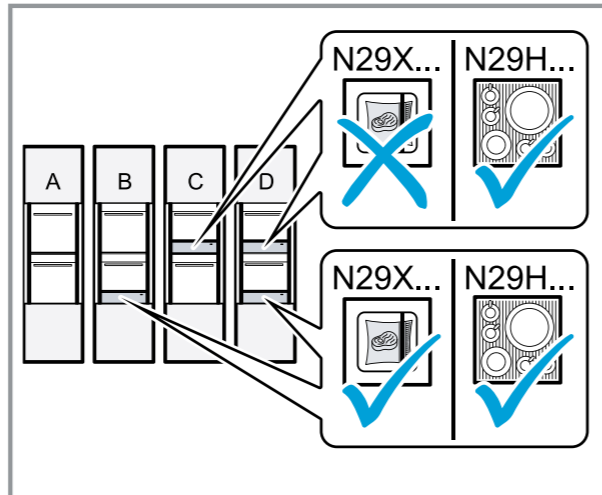
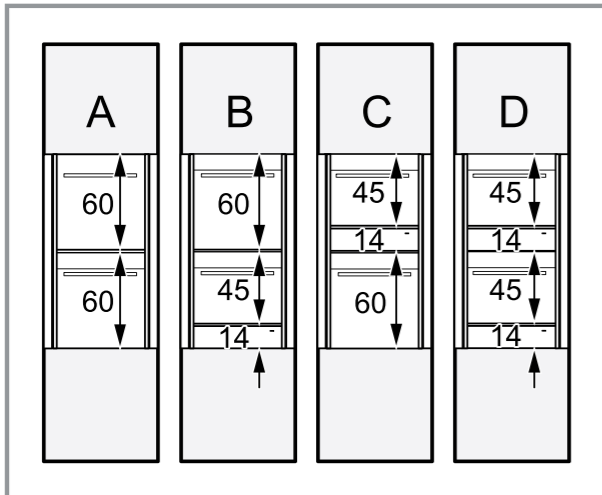
Seamless Combination da 105 cm



Seamless Combination da 120 cm











Seamless Combination da 120 cm











GLI ACCESSORI SPECIALI FLEX DESIGN PER FORNI, COMPATTI, MICROONDE, CASSETTI E MACCHINA DEL CAFFÈ

| | Modello | Descrizione |
|--|---|--|
| | Z9014AY0 EAN 4242004268154 € 45,00 | LISTELLI FLEX DESIGN PER CASSETTO ACCESSORI, CASSETTO SCALDAVIVANDE E CASSETTO SOTTOVUOTO DA 14 CM. COLORE: ANTHRACITE GREY |
| | Z9014BY0 EAN 4242004268178 € 45,00 | LISTELLI FLEX DESIGN PER CASSETTO ACCESSORI, CASSETTO SCALDAVIVANDE E CASSETTO SOTTOVUOTO DA 14 CM. COLORE: BRUSHED BRONZE |
| | Z9014DY0 EAN 4242004268161 € 45,00 | LISTELLI FLEX DESIGN PER CASSETTO ACCESSORI, CASSETTO SCALDAVIVANDE E CASSETTO SOTTOVUOTO DA 14 CM. COLORE: DEEP BLACK |
| | Z9014MY0 EAN 4242004268147 € 45,00 | LISTELLI FLEX DESIGN PER CASSETTO ACCESSORI, CASSETTO SCALDAVIVANDE E CASSETTO SOTTOVUOTO DA 14 CM. COLORE: METALLIC SILVER |
| | Z9038AY0 EAN 4242004268239 € 60,00 | KIT FLEX DESIGN PER MICROONDE DA 38 CM. COLORE: ANTHRACITE GREY |
| | Z9038BY0 EAN 4242004268253 € 60,00 | KIT FLEX DESIGN PER MICROONDE DA 38 CM. COLORE: BRUSHED BRONZE |
| | Z9038DY0 EAN 4242004268246 € 60,00 | KIT FLEX DESIGN PER MICROONDE DA 38 CM. COLORE: DEEP BLACK |
| | Z9038MY0 EAN 4242004268222 € 60,00 | KIT FLEX DESIGN PER MICROONDE DA 38 CM. COLORE: METALLIC SILVER |

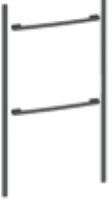





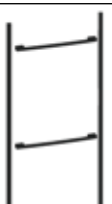

GLI ACCESSORI SPECIALI FLEX DESIGN PER FORNI, COMPATTI, MICROONDE, CASSETTI E MACCHINA DEL CAFFÈ

| | Modello | Descrizione |
|---|---|--|
|  | Z9045AY0 EAN 4242004267836 € 70,00 | KIT FLEX DESIGN PER FORNI COMPATTI DA 45 CM. COLORE: ANTHRACITE GREY |
|  | Z9045BY0 EAN 4242004267850 € 70,00 | KIT FLEX DESIGN PER FORNI COMPATTI DA 45 CM. COLORE: BRUSHED BRONZE |
|  | Z9045DY0 EAN 4242004267843 € 70,00 | KIT FLEX DESIGN PER FORNI COMPATTI DA 45 CM. COLORE: DEEP BLACK |
|  | Z9045MY0 EAN 4242004267829 € 70,00 | KIT FLEX DESIGN PER FORNI COMPATTI DA 45 CM. COLORE: METALLIC SILVER |
|  | Z9060AY0 EAN 4242004267874 € 90,00 | KIT FLEX DESIGN PER FORNI DA 60 CM. KIT FLEX DESIGN PER SEAMLESS COMBINATION CON FORNO COMPATTO DA 45 CM E CASSETTO DA 14 CM. COLORE: ANTHRACITE GREY |
|  | Z9060BY0 EAN 4242004267898 € 90,00 | KIT FLEX DESIGN PER FORNI DA 60 CM. KIT FLEX DESIGN PER SEAMLESS COMBINATION CON FORNO COMPATTO DA 45 CM E CASSETTO DA 14 CM. COLORE: BRUSHED BRONZE |
|  | Z9060DY0 EAN 4242004267881 € 90,00 | KIT FLEX DESIGN PER FORNI DA 60 CM. KIT FLEX DESIGN PER SEAMLESS COMBINATION CON FORNO COMPATTO DA 45 CM E CASSETTO DA 14 CM. COLORE: DEEP BLACK |
|  | Z9060MY0 EAN 4242004267867 € 90,00 | KIT FLEX DESIGN PER FORNI DA 60 CM. KIT FLEX DESIGN PER SEAMLESS COMBINATION CON FORNO COMPATTO DA 45 CM E CASSETTO DA 14 CM. COLORE: METALLIC SILVER |









GLI ACCESSORI SPECIALI FLEX DESIGN PER FORNI, COMPATTI, MICROONDE, CASSETTI E MACCHINA DEL CAFFÈ

| | Modello | Descrizione |
|---|--|---|
|  | Z9075AY0 EAN 4242004267959 € 140,00 | KIT FLEX DESIGN PER SEAMLESS COMBINATION CON FORNO DA 60 CM E CASSETTO DA 14 CM. COLORE: ANTHRACITE GREY |
|  | Z9075BY0 EAN 4242004267973 € 140,00 | KIT FLEX DESIGN PER SEAMLESS COMBINATION CON FORNO DA 60 CM E CASSETTO DA 14 CM. COLORE: BRUSHED BRONZE |
|  | Z9075DY0 EAN 4242004267966 € 140,00 | KIT FLEX DESIGN PER SEAMLESS COMBINATION CON FORNO DA 60 CM E CASSETTO DA 14 CM. COLORE: DEEP BLACK |
|  | Z9075MY0 EAN 4242004267942 € 140,00 | KIT FLEX DESIGN PER SEAMLESS COMBINATION CON FORNO DA 60 CM E CASSETTO DA 14 CM. COLORE: METALLIC SILVER |
|  | Z9098AY0 EAN 4242004268079 € 160,00 | KIT FLEX DESIGN PER SEAMLESS COMBINATION CON FORNO DA 60 CM E MICROONDE DA 38 CM. COLORE: ANTHRACITE GREY |
|  | Z9098BY0 EAN 4242004268086 € 160,00 | KIT FLEX DESIGN PER SEAMLESS COMBINATION CON FORNO DA 60 CM E MICROONDE DA 38 CM. COLORE: BRUSHED BRONZE |
|  | Z9098DY0 EAN 4242004268093 € 160,00 | KIT FLEX DESIGN PER SEAMLESS COMBINATION CON FORNO DA 60 CM E MICROONDE DA 38 CM. COLORE: DEEP BLACK |
|  | Z9098MY0 EAN 4242004268062 € 160,00 | KIT FLEX DESIGN PER SEAMLESS COMBINATION CON FORNO DA 60 CM E MICROONDE DA 38 CM. COLORE: METALLIC SILVER |



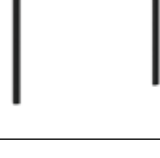
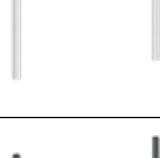


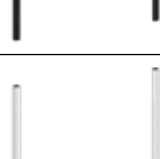
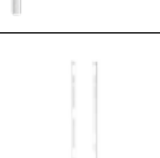

GLI ACCESSORI SPECIALI FLEX DESIGN PER FORNI, COMPATTI, MICROONDE, CASSETTI E MACCHINA DEL CAFFÈ

| | Modello | Descrizione |
|---|--|--|
|  | Z9105AY0 EAN 4242004267997 € 170,00 | KIT FLEX DESIGN PER SEAMLESS COMBINATION CON FORNO DA 60 CM E FORNO COMPATTO DA 45 CM. COLORE: ANTHRACITE GREY |
|  | Z9105BY0 EAN 4242004268000 € 170,00 | KIT FLEX DESIGN PER SEAMLESS COMBINATION CON FORNO DA 60 CM E FORNO COMPATTO DA 45 CM. COLORE: BRUSHED BRONZE |
|  | Z9105DY0 EAN 4242004268017 € 170,00 | KIT FLEX DESIGN PER SEAMLESS COMBINATION CON FORNO DA 60 CM E FORNO COMPATTO DA 45 CM. COLORE: DEEP BLACK |
|  | Z9105MY0 EAN 4242004267980 € 170,00 | KIT FLEX DESIGN PER SEAMLESS COMBINATION CON FORNO DA 60 CM E FORNO COMPATTO DA 45 CM. COLORE: METALLIC SILVER |
|  | Z912AAY0 EAN 4242004267911 € 210,00 | KIT FLEX DESIGN PER SEAMLESS COMBINATION CON: - DUE FORNI COMPATTI DA 45 CM E DUE CASSETTI DA 14 CM. - FORNO COMPATTO DA 45 CM, FORNO DA 60 CM E CASSETTO DA 14 CM. COLORE: ANTHRACITE GREY |
|  | Z912ABY0 EAN 4242004267935 € 210,00 | KIT FLEX DESIGN PER SEAMLESS COMBINATION CON: - DUE FORNI COMPATTI DA 45 CM E DUE CASSETTI DA 14 CM. - FORNO COMPATTO DA 45 CM, FORNO DA 60 CM E CASSETTO DA 14 CM. COLORE: BRUSHED BRONZE |
|  | Z912ADY0 EAN 4242004267928 € 210,00 | KIT FLEX DESIGN PER SEAMLESS COMBINATION CON: - DUE FORNI COMPATTI DA 45 CM E DUE CASSETTI DA 14 CM. - FORNO COMPATTO DA 45 CM, FORNO DA 60 CM E CASSETTO DA 14 CM. COLORE: DEEP BLACK |
|  | Z912AMY0 EAN 4242004267904 € 210,00 | KIT FLEX DESIGN PER SEAMLESS COMBINATION CON: - DUE FORNI COMPATTI DA 45 CM E DUE CASSETTI DA 14 CM. - FORNO COMPATTO DA 45 CM, FORNO DA 60 CM E CASSETTO DA 14 CM. COLORE: METALLIC SILVER |

GLI ACCESSORI SPECIALI FLEX DESIGN PER FORNI, COMPATTI, MICROONDE, CASSETTI E MACCHINA DEL CAFFÈ

| | Modello | Descrizione |
|---|--|--|
|  | Z912BAY0 EAN 4242004268277 € 190,00 | KIT FLEX DESIGN PER SEAMLESS COMBINATION CON DUE COMBINAZIONI DA 60 CM. COLORE: ANTHRACITE GREY |
|  | Z912BBY0 EAN 4242004268291 € 190,00 | KIT FLEX DESIGN PER SEAMLESS COMBINATION CON DUE COMBINAZIONI DA 60 CM. COLORE: BRUSHED BRONZE |
|  | Z912BDY0 EAN 4242004268284 € 190,00 | KIT FLEX DESIGN PER SEAMLESS COMBINATION CON DUE COMBINAZIONI DA 60 CM. COLORE: DEEP BLACK |
|  | Z912BMY0 EAN 4242004268260 € 190,00 | KIT FLEX DESIGN PER SEAMLESS COMBINATION CON DUE COMBINAZIONI DA 60 CM. COLORE: METALLIC SILVER |
|  | Z990BAY0 EAN 4242004268116 € 150,00 | KIT FLEX DESIGN PER SEAMLESS COMBINATION CON DUE FORNI COMPATTI DA 45 CM. COLORE: ANTHRACITE GREY |
|  | Z990BBY0 EAN 4242004268130 € 150,00 | KIT FLEX DESIGN PER SEAMLESS COMBINATION CON DUE FORNI COMPATTI DA 45 CM. COLORE: BRUSHED BRONZE |
|  | Z990BDY0 EAN 4242004268123 € 150,00 | KIT FLEX DESIGN PER SEAMLESS COMBINATION CON DUE FORNI COMPATTI DA 45 CM. COLORE: DEEP BLACK |
|  | Z990BMY0 EAN 4242004268109 € 150,00 | KIT FLEX DESIGN PER SEAMLESS COMBINATION CON DUE FORNI COMPATTI DA 45 CM. COLORE: METALLIC SILVER |

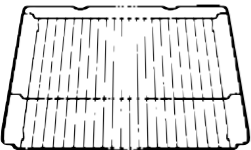






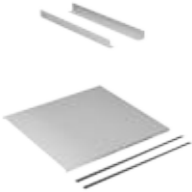
GLI ACCESSORI SPECIALI FLEX DESIGN PER FORNI, COMPATTI, MICROONDE, CASSETTI E MACCHINA DEL CAFFÈ

| | Modello | Descrizione |
|---|--|--|
|  | ZC045AY0 EAN 4242004268512 € 70,00 | KIT FLEX DESIGN PER MACCHINE DEL CAFFÈ DA INCASSO DA 45 CM. COLORE: ANTHRACITE GREY |
|  | ZC045BY0 EAN 4242004268536 € 70,00 | KIT FLEX DESIGN PER MACCHINE DEL CAFFÈ DA INCASSO DA 45 CM. COLORE: BRUSHED BRONZE |
|  | ZC045DY0 EAN 4242004268529 € 70,00 | KIT FLEX DESIGN PER MACCHINE DEL CAFFÈ DA INCASSO DA 45 CM. COLORE: DEEP BLACK |
|  | ZC045MY0 EAN 4242004267706 € 70,00 | KIT FLEX DESIGN PER MACCHINE DEL CAFFÈ DA INCASSO DA 45 CM. COLORE: METALLIC SILVER |
|  | ZC060AY0 EAN 4242004270188 € 120,00 | KIT FLEX DESIGN PER SEAMLESS COMBINATION CON MACCHINA DEL CAFFÈ DA INCASSO DA 45 CM E CASSETTO DA 14 CM. COLORE: ANTHRACITE GREY. NECESSARIO ACQUISTO COMBINATO DELL'ACCESSORIO ZC060TY0 |
|  | ZC060BY0 EAN 4242004270201 € 120,00 | KIT FLEX DESIGN PER SEAMLESS COMBINATION CON MACCHINA DEL CAFFÈ DA INCASSO DA 45 CM E CASSETTO DA 14 CM. COLORE: BRUSHED BRONZE. NECESSARIO ACQUISTO COMBINATO DELL'ACCESSORIO ZC060TY0 |
|  | ZC060DY0 EAN 4242004270171 € 120,00 | KIT FLEX DESIGN PER SEAMLESS COMBINATION CON MACCHINA DEL CAFFÈ DA INCASSO DA 45 CM E CASSETTO DA 14 CM. COLORE: DEEP BLACK. NECESSARIO ACQUISTO COMBINATO DELL'ACCESSORIO ZC060TY0 |
|  | ZC060MY0 EAN 4242004270195 € 120,00 | KIT FLEX DESIGN PER SEAMLESS COMBINATION CON MACCHINA DEL CAFFÈ DA INCASSO DA 45 CM E CASSETTO DA 14 CM. COLORE: METALLIC SILVER. NECESSARIO ACQUISTO COMBINATO DELL'ACCESSORIO ZC060TY0 |
|  | ZC060TY0 EAN 4242004270195 € 80,00 | KIT DI INSTALLAZIONE SEAMLESS OBBLIGATORIO PER COMBINAZIONE CON MACCHINA DEL CAFFÈ E CASSETTO SCALDAVIVANDE |

GLI ACCESSORI SPECIALI PER FORNI E COMPATTI

| | Modello | Descrizione |
|---|---|---|
|  | Z19DD10X0 EAN 4242004183051 € 379,00 | KIT VAPORE Compatibile con tutti i forni |
|  | Z12CN10A0 EAN 4242004182900 € 72,00 | LECCARDA EXTRA PROFONDA RESISTENTE A PIROLISI CON GRIGLIA Compatibile con tutti i forni tranne i compatti |
|  | Z11AB15A0 EAN 4242004224365 € 88,00 | LECCARDA BASSA ANTIADERENTE CON RIVESTIMENTO IN CERAMICA Compatibile con tutti i forni tranne C29DR1XY0 |
|  | Z11AU15A0 EAN 4242004224372 € 83,00 | LECCARDA PROFONDA ANTIADERENTE CON RIVESTIMENTO IN CERAMICA Compatibile con tutti i forni tranne C29DR1XY0 |
|  | Z12CB10A0 EAN 4242004182870 € 48,00 | LECCARDA BASSA RESISTENTE A PIROLISI Compatibile con tutti i forni tranne C29DR1XY0 |
|  | Z12CU10A0 EAN 4242004224853 € 41,00 | LECCARDA PROFONDA SMALTATA Compatibile con tutti i forni tranne C29DR1XY0 |
|  | Z12CM10A0 EAN 4242004182894 € 61,00 | LECCARDA EXTRA PROFONDA RESISTENTE A PIROLISI Compatibile con tutti i forni tranne C29DR1XY0 |
|  | Z12CL10A0 EAN 4242004182887 € 40,00 | COPERCHIO NON ADATTO A PIROLISI Compatibile con tutti i forni tranne i compatti |

GLI ACCESSORI SPECIALI PER FORNI E COMPATTI

| | Modello | Descrizione |
|---|--|---|
|  | Z11CR10X0 EAN 4242004182801 € 31,00 | GRIGLIA STANDARD Compatibile con tutti i forni tranne C29DR1XY0 |
|  | Z1913X0 EAN 4242004099154 € 233,00 | PIASTRA PER PANE E PIZZA Compatibile con tutti i forni tranne i full steam |
|  | Z1650DU0 EAN 4242004264224 € 95,00 | CONTENITORE DI VAPORE PERFORATO Compatibile con tutti i forni e compatti full steam tranne C29DR1XY0 |
|  | Z1650BE0 EAN 4242004264262 € 60,00 | LECCARDA DOPPIA Compatibile con tutti i forni e compatti tranne C29DR1XY0, C29MS3AY0 e C29MY7MY0 |
|  | Z1655CA0 EAN 4242004264514 € 45,00 | LECCARDA PER FRITTURA AD ARIA Compatibile con tutti i forni tranne C29DR1XY0 |
|  | Z1365WX0 EAN 4242004275244 € 150,00 | TERMOSONDA WIRELESS CON 4 PUNTI DI MISURAZIONE Disponibile da Settembre 2024 |
|  | Z13CV05S0 EAN 4242004211525 € 23,00 | LISTELLO DI COPERTURA Compatibile con tutti i forni compatti |
|  | Z11SZ00X1 EAN 4242004271703 € 80,00 | PIANO INTERMEDIO PER INSTALLAZIONE A COLONNA (FORNI) Compatibile con tutti i forni tranne B24CR31G0, B24CR71G0, B54CR31G0, B54CR71G0, B54FS33G0K e B64VS71G0 |

GLI ACCESSORI SPECIALI PER FORNI E COMPATTI

| | Modello | Descrizione |
|--|--|--|
|  | Z11T115X0 EAN 4242004224624 € 83,00 | GUIDE TELESCOPICHE CLIP RAIL Compatibile con i forni catalitici B24CR31G0, B29CR3AY0, B54CR31G0, B54FS33G0K e B59CR3AY0 |
|  | Z1608BX0 EAN 4242004264231 € 150,00 | GUIDE TELESCOPICHE CLIP RAIL AD ESTRAZIONE TOTALE Compatibile con B24CR31G0, B29CR3AY0, B54CR31G0 e B59CR3AY0 |
|  | Z1608CX0 EAN 4242004264248 € 165,00 | GUIDE TELESCOPICHE CLIP RAIL RESISTENTI A PIROLISI Compatibile con tutti i pirolitici tranne C29MY7MY0 |
|  | Z1608DX0 EAN 4242004264255 € 135,00 | GUIDE TELESCOPICHE CLIP RAIL STEAM Compatibile con tutti i forni e compatti full steam tranne C29DR1XY0 |

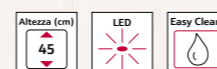
FORNI COMPATTI GAMMA LINE.

Come leggere la tabella?

1. Scegli le caratteristiche principali che stai cercando per il tuo nuovo elettrodomestico NEFF, nella colonna di sinistra
2. Individua i vantaggi di ogni Serie per affinare la selezione
3. Utilizza queste informazioni per approfondire le dotazioni dei modelli che possono interessarti

N 50

COMBI MICROONDE CON GRILL 45 CM



C1AMG84N0

€ 1.415,00

EAN 4242004245759

Caratteristiche principali

- 5 funzioni di cottura: aria calda, grill ventilato, grill a superficie grande, mantenere in caldo, microonde
- Manopole push-pull
- Display LCD bianco
- Potenza max microonde: 900 W
- Potenza max grill: 1750 W
- 5 livelli di potenza
- Base piatta senza piatto rotante
- Regolazione della temperatura da 40 °C a 230 °C
- Volume cavità: 44 l
- EasyClock: orologio elettronico con timer e programmatore
- Numero programmi automatici: 15

Altre caratteristiche

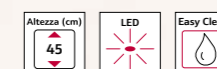
- Sistema di pulizia EasyClean
- 4 programmi di scongelamento e 3 programmi di cottura con la funzione microonde
- Superficie cavità: acciaio inox
- Riscaldamento rapido
- Illuminazione LED

Accessori

- 1 Griglia

N 50

COMBI MICROONDE CON GRILL 45 CM, GRAPHITE GREY



C1AMG84G0

€ 1.415,00

EAN 4242004262275

Caratteristiche principali

- Graphite Grey
- 5 funzioni di cottura: aria calda, grill ventilato, grill a superficie grande, mantenere in caldo, microonde
- Manopole push-pull
- Display LCD bianco
- Potenza max microonde: 900 W
- Potenza max grill: 1750 W
- 5 livelli di potenza
- Base piatta senza piatto rotante
- Regolazione della temperatura da 40 °C a 230 °C
- Volume cavità: 44 l
- EasyClock: orologio elettronico con timer e programmatore
- Numero programmi automatici: 15

Altre caratteristiche

- Sistema di pulizia EasyClean
- 4 programmi di scongelamento e 3 programmi di cottura con la funzione microonde
- Superficie cavità: acciaio inox
- Riscaldamento rapido
- Illuminazione LED

Accessori

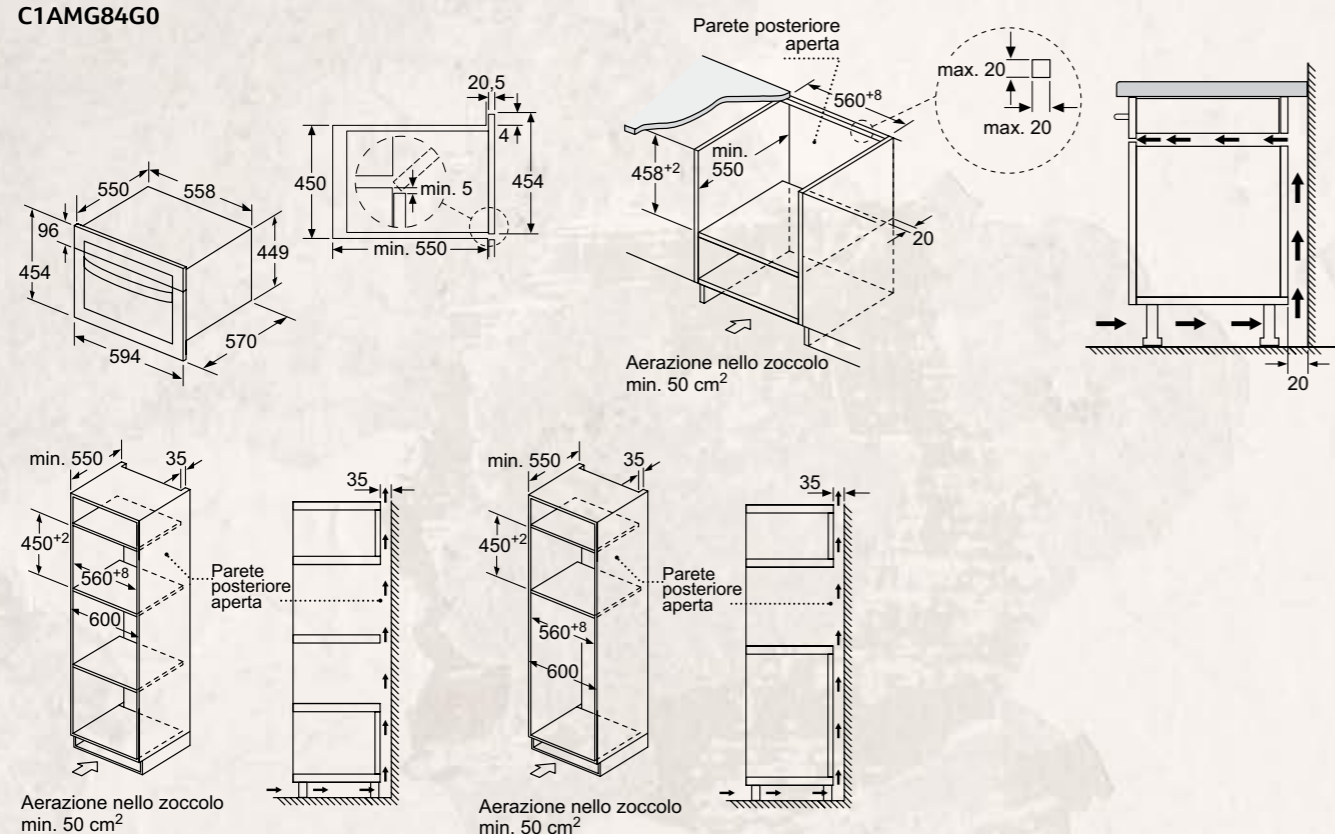
- 1 Griglia

Forni compatti

N 50

| Tipo | Combinati a microonde | |
|-----------|-----------------------|------------------|
| Con grill | <p>C1AMG84N0</p> | <p>C1AMG84G0</p> |

SCHEMI DI INSTALLAZIONE PER FORNI COMPATTI

C1AMG84N0
C1AMG84G0

INFORMAZIONI TECNICHE PER FORNI COMPATTI

| Modello | C1AMG84N0 | C1AMG84G0 |
|---|---------------------------|---------------------------|
| Tipologia | Combi microonde con grill | Combi microonde con grill |
| Serie | N50 | N50 |
| Informazioni etichetta energetica in accordo col Regolamento (UE) N. 65/2014 | | |
| Numero di cavità | 1 | 1 |
| Tipo di alimentazione | Elettrica | Elettrica |
| Volume della cavità ⁽¹⁾ | litri 44 | 44 |
| Caratteristiche principali | | |
| Display | LCD bianco | LCD bianco |
| Porta | a ribalta | a ribalta |
| Funzioni di cottura | n. 5 | 5 |
| Full Steam / Vario Steam | - | - |
| Programmi automatici | 15 | 15 |
| Massima potenza del microonde | W 900 | 900 |
| Potenza massima grill | W 1750 | 1750 |
| Numero di livelli di potenza | 5 | 5 |
| Livelli di potenza microonde | W 90-180-360-600-900 | 90-180-360-600-900 |
| Funzione combinata microonde + grill | • | • |
| Livelli di potenza microonde + grill | W 90-180-360-600 | 90-180-360-600 |
| Scongelamento in funzione del peso | • | • |
| Interno in acciaio inossidabile | • | • |
| Tempo massimo programmabile | min 90 | 90 |
| Temperatura minima | °C 40 | 40 |
| Temperatura massima | °C 230 | 230 |
| Numero di vetri della porta | 2 | 2 |
| Sistemi di pulizia | | |
| EcoClean | - | - |
| EasyClean | • | • |
| Caratteristiche strutturali | | |
| Altezza | mm 454 | 454 |
| Larghezza | mm 594 | 594 |
| Profondità | mm 570 | 570 |
| Profondità con la porta aperta | mm 825 | 825 |
| Altezza della cavità | mm 220 | 220 |
| Larghezza della cavità | mm 420 | 420 |
| Profondità della cavità | mm 420 | 420 |
| Altezza della nicchia (min-max) | mm 450-458 | 450-458 |
| Larghezza della nicchia (min-max) | mm 560-568 | 560-568 |
| Profondità della nicchia | mm 550 | 550 |
| Peso netto | kg 37,6 | 36,8 |
| Peso lordo (imballo) | kg 41,6 | 41,6 |
| Tipo di illuminazione | LED | LED |
| Numero di lampadine | pz. 1 | 1 |
| Collegamenti elettrici | | |
| Dati nominali collegamento elettrico | kW 3,35 | 3,35 |
| Corrente | A 16 | 16 |
| Tensione | V 220 - 230 | 220 - 230 |
| Frequenza | Hz 50 | 50 |
| Tipo di spina | Schuko | Schuko |
| Lunghezza del cavo di alimentazione | cm 180 | 180 |

• Sì / - No

Informazioni dell'etichetta energetica secondo Regolamento Delegato (UE) N. 65/2014 della Commissione.

⁽¹⁾ Misurazione conforme alla Norma Europea CEI EN 50304 / EN 60350 (2009).

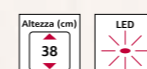
Dimensioni in mm

MICROONDE GAMMA LINE.

Come leggere la tabella?

1. Scegli le caratteristiche principali che stai cercando per il tuo nuovo elettrodomestico NEFF, nella colonna di sinistra
2. Individua i vantaggi di ogni Serie per affinare la selezione
3. Utilizza queste informazioni per approfondire le dotazioni dei modelli che possono interessarti

N 50 MICROONDE CON GRILL 38 CM



HLAGD53N0

€ 756,00

EAN 4242004222804

Caratteristiche principali

- Manopola push-pull
- Display LED bianco
- Potenza max microonde: 900 W
- Potenza max grill: 1200 W
- 5 livelli di potenza
- Piatto girevole in vetro 31,5 cm
- Funzione combinata grill e microonde in 3 livelli di potenza
- Porta a bandiera con cerniera a sinistra
- Volume cavità: 25 l
- EasyClock: orologio elettronico con timer e programmatore
- Numero programmi automatici: 8

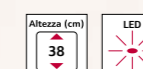
Altre caratteristiche

- 4 programmi di scongelamento e 3 programmi di cottura, 1 programma per funzione combinata
- Superficie cavità: acciaio inox
- Illuminazione LED
- 1 programma personalizzato

Accessori

- 1 Griglia
- 1 Piatto girevole

N 50 MICROONDE CON GRILL 38 CM, GRAPHITE GREY



HLAGD53G0

€ 756,00

EAN 4242004262817

Caratteristiche principali

- Graphite Grey
- Manopola push-pull
- Display LED bianco
- Potenza max microonde: 900 W
- Potenza max grill: 1200 W
- 5 livelli di potenza
- Piatto girevole in vetro 31,5 cm
- Funzione combinata grill e microonde in 3 livelli di potenza
- Porta a bandiera con cerniera a sinistra
- Volume cavità: 25 l
- EasyClock: orologio elettronico con timer e programmatore
- Numero programmi automatici: 8

Altre caratteristiche

- 4 programmi di scongelamento e 3 programmi di cottura, 1 programma per funzione combinata
- Superficie cavità: acciaio inox
- Illuminazione LED
- 1 programma personalizzato

Accessori

- 1 Griglia
- 1 Piatto girevole

Microonde

N 50

> Display digitale bianco

| Tipo | 25 litri | 20 litri |
|-------------|---------------------------------|---------------------------------|
| Con grill | <p>HLAGD53N0 HLAGD53G0</p> | |
| Senza grill | <p>HLAWD53N0</p> | <p>HLAWD23N0 HLAWD23G0</p> |

N 50
MICROONDE 38 CM



HLAWD53N0

€ 649,00

EAN 4242004222781

Caratteristiche principali

- Manopola push-pull
- Display LED bianco
- Potenza max microonde: 900 W
- 5 livelli di potenza
- Piatto girevole in vetro 31,5 cm
- Porta a bandiera con cerniera a sinistra
- Volume cavità: 25 l
- EasyClock: orologio elettronico con timer e programmatore
- Numero programmi automatici: 7

Altre caratteristiche

- 4 programmi di scongelamento e 3 programmi di cottura
- Superficie cavità: acciaio inox
- Illuminazione LED
- 1 programma personalizzato

Accessori

- 1 Piatto girevole

N 50
MICROONDE 38 CM



HLAWD23N0

€ 483,00

EAN 4242004222767

Caratteristiche principali

- Manopola push-pull
- Display LED bianco
- Potenza max microonde: 800 W
- 5 livelli di potenza
- Piatto girevole in vetro 25,5 cm
- Porta a bandiera con cerniera a sinistra
- Volume cavità: 20 l
- EasyClock: orologio elettronico con timer e programmatore
- Numero programmi automatici: 7

Altre caratteristiche

- 4 programmi di scongelamento e 3 programmi di cottura
- Superficie cavità: acciaio inox
- Illuminazione LED
- 1 programma personalizzato

Accessori

- 1 Piatto girevole

Adatto per installazione a pensile

N 50
MICROONDE 38 CM, GRAPHITE GREY



HLAWD23G0

€ 483,00

EAN 4242004262299

Caratteristiche principali

- Graphite Grey
- Manopola push-pull
- Display LED bianco
- Potenza max microonde: 800 W
- 5 livelli di potenza
- Piatto girevole in vetro 25,5 cm
- Porta a bandiera con cerniera a sinistra
- Volume cavità: 20 l
- EasyClock: orologio elettronico con timer e programmatore
- Numero programmi automatici: 7

Altre caratteristiche

- 4 programmi di scongelamento e 3 programmi di cottura
- Superficie cavità: acciaio inox
- Illuminazione LED
- 1 programma personalizzato

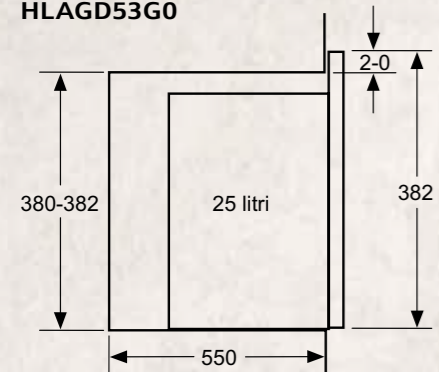
Accessori

- 1 Piatto girevole

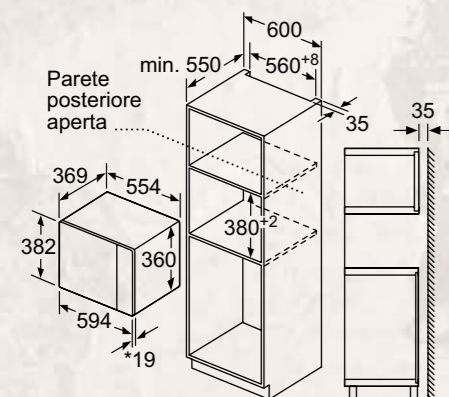
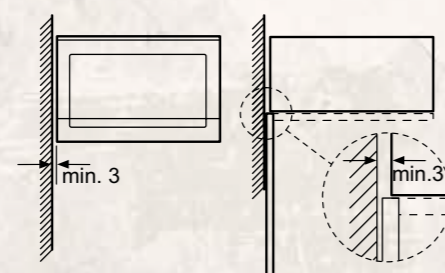
Adatto per installazione a pensile

SCHEMI DI INSTALLAZIONE PER FORNI A MICROONDE

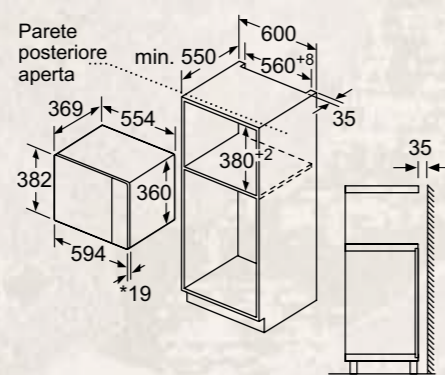
HLAGD53N0
HLAGD53G0



Microonde
Montaggio angolare

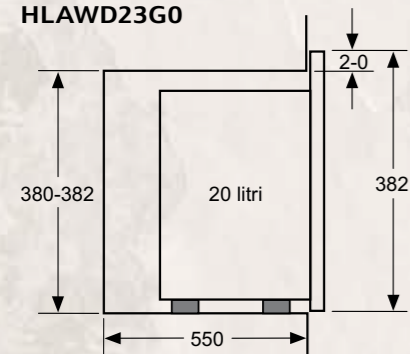


* 20 mm per parte frontale in metallo

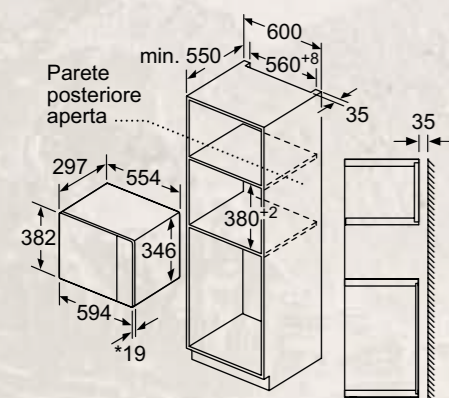
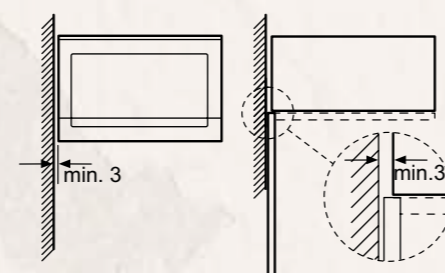


* 20 mm per parte frontale in metallo

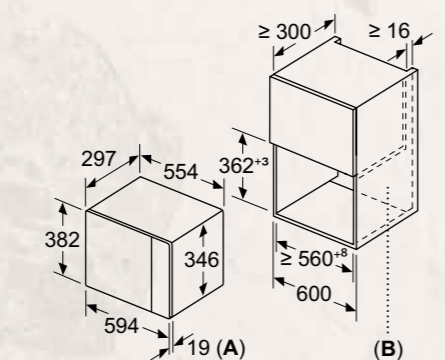
HLAWD23N0
HLAWD23G0



Microonde
Montaggio angolare



* 20 mm per parte frontale in metallo



A: 20 mm per parte frontale in metallo
B: parete posteriore aperta

Dimensioni in mm

INFORMAZIONI TECNICHE PER MICROONDE

| Modello | HLAGD53N0 | HLAGD53G0 | HLAWD53N0 | HLAWD23N0 | HLAWD23G0 |
|---|---------------------------|--|--------------------|--------------------|--------------------------------|
| Tipologia | Microonde con grill 38 cm | Microonde con grill 38 cm, Graphite Grey | Microonde 38 cm | Microonde 38 cm | Microonde 38 cm, Graphite Grey |
| Serie | N50 | N50 | N50 | N50 | N50 |
| Costruzione | | | | | |
| Tipo di costruzione | Incasso | Incasso | Incasso | Incasso | Incasso |
| Apertura della porta | sinistra | sinistra | sinistra | sinistra | sinistra |
| Dimensioni e peso | | | | | |
| Larghezza del prodotto | mm 594 | 594 | 594 | 594 | 594 |
| Altezza del prodotto | mm 382 | 382 | 382 | 382 | 382 |
| Profondità del prodotto | mm 388 | 388 | 388 | 317 | 317 |
| Larghezza della cavità | mm 328 | 328 | 328 | 308 | 308 |
| Altezza della cavità | mm 208 | 208 | 208 | 201 | 201 |
| Profondità della cavità | mm 369 | 369 | 369 | 282 | 282 |
| Volume della cavità | litri 25 | 25 | 25 | 20 | 20 |
| Diametro del piatto rotante | mm 315 | 315 | 315 | 255 | 255 |
| Peso netto | kg 19,4 | 18,3 | 18,8 | 16,9 | 16,6 |
| Peso lordo (imballo) | kg 22,1 | 22,1 | 21,4 | 18,9 | 18,9 |
| Caratteristiche | | | | | |
| Potenza massima microonde | W 900 | 900 | 900 | 800 | 800 |
| Potenza massima grill | W 1200 | 1200 | - | - | - |
| Numero di livelli di potenza | 5 | 5 | 5 | 5 | 5 |
| Livelli di potenza microonde | W 90-180-360-600-900 | 90-180-360-600-900 | 90-180-360-600-900 | 90-180-360-600-800 | 90-180-360-600-800 |
| Funzione combinate microonde + grill | • | • | - | - | - |
| Livelli di potenza microonde + grill | W 90-180-360 | 90-180-360 | - | - | - |
| Programmi automatici | 8 | 8 | 7 | 7 | 7 |
| Scongelo in funzione del peso | • | • | • | • | • |
| Grill al quarzo | • | • | - | - | - |
| Display | LED bianco | LED bianco | LED bianco | LED bianco | LED bianco |
| Interno in acciaio inossidabile | • | • | • | • | • |
| Tempo massimo programmabile | min 99 | 99 | 99 | 99 | 99 |
| Illuminazione | | | | | |
| Tipo di illuminazione | LED | LED | LED | LED | LED |
| Numero di lampadine | pz 1 | 1 | 1 | 1 | 1 |
| Collegamento elettrico | | | | | |
| Corrente minima | A 10 | 10 | 10 | 10 | 10 |
| Lunghezza del cavo di alimentazione elettrica | cm 130 | 130 | 130 | 130 | 130 |
| Tipo di spina | Schuko | Schuko | Schuko | Schuko | Schuko |
| Assorbimento massimo | kW 1,45 | 1,45 | 1,45 | 1,27 | 1,27 |
| Tensione | V 220 - 230 | 220 - 230 | 220 - 230 | 220 - 230 | 220 - 230 |
| Frequenza | Hz 50 | 50 | 50 | 50 | 50 |

I Piani cottura NEFF per MOMENTI INDIMENTICABILI in cucina

Scegli il piano cottura che stimola la tua creatività

In ogni piatto sono gli ingredienti a fare la differenza. Lo stesso vale quando si tratta di cucinare e scegliere il giusto piano cottura. Con NEFF sei sicuro di non sbagliare: trovi flessibilità, innovazione e praticità al servizio della tua creatività. E grazie al nuovo sistema «Flex Design», puoi abbinare i listelli laterali dei tuoi elettrodomestici NEFF Collection per un tocco di colore e originalità in cucina.



Il tuo nuovo ingrediente segreto

NOVITÀ

TWIST PAD FLEX®

Per ogni appassionato di cucina, cucinare è un atto di gioia: seguire il proprio istinto e la propria creatività, tenendo però sempre tutto sotto controllo. Twist Pad Flex® è la risposta perfetta a questa esigenza: un anello magnetico che consente di gestire il piano cottura nella massima semplicità e con grande precisione. E da oggi, può essere utilizzato per controllare anche il forno o la macchina del caffè, con un solo gesto.



Velocità e comfort al tocco di un dito

TWIST TOUCH®

Il nuovo Twist Touch® consente di impostare il livello di potenza della zona cottura in modo semplice e veloce.

NOVITÀ


Impostazioni dinamiche

POWER TRANSFER

Sposta le pentole dove vuoi sulle zone Flex e la potenza impostata si sposterà con loro. Tutto al semplice tocco di un tasto.

NOVITÀ

Il piano cottura che ti conosce

FAVOURITE

Imposta il piano cottura secondo le tue preferenze: tramite la app Home Connect puoi memorizzare fino a 2 impostazioni preferite e selezionarle tramite il tasto Favourite. Un esempio? Il tuo adorato uovo alla coque della domenica mattina!

Ancora più flessibilità

ZONA ESTESA FLEX INDUCTION

Grazie agli induttori aggiuntivi installati nella parte centrale del prodotto, aumenta la superficie della zona Flex dei nuovi piani cottura. Si crea così ulteriore spazio per padelle e pentole più grandi. In questo modo, accessori come Grill e Teppanyaki possono essere posizionati anche in orizzontale!



CUCINARE è tecnica e cuore, INSIEME

NOVITÀ

Caldo, ma mai troppo

EXTENDED FRYING SENSOR DA 70° A 220°C

Succulente bistecche, ma anche patate fritte e uova al tegamino... tutto cotto alla perfezione e senza bruciature. Come? Basta selezionare fra uno degli 11 livelli compresi fra i 70° e i 220°C: non appena la temperatura desiderata sarà stata raggiunta, il piano cottura emette un segnale acustico e visivo. Cosa chiedere di più?



Il massimo della potenza, più velocemente

TASTO POWER

Raggiungi il massimo della potenza, ossia il livello 9, semplicemente ruotando il Twist Pad Flex®. L'acqua per la pasta bollirà ancora più velocemente.

Una piccola pausa quando serve

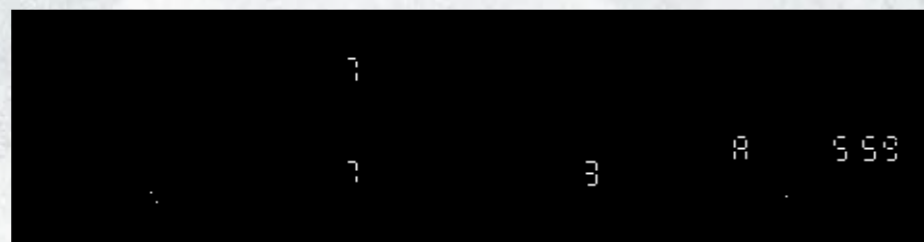
TASTO PAUSA

Suonano alla porta? Nessun problema: ti basta rimuovere il Twist Pad Flex® oppure premere il tasto Pausa sul pannello Twist Touch® per bloccare temporaneamente tutte le impostazioni di cottura, compreso il timer. Hai tempo fino ad un massimo di 10 minuti per riattivare il tutto.

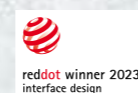


Le Serie dei piani cottura a induzione **NEFF Collection**

I pannelli di controllo delle Serie N90 e N70 si distinguono in modo immediato per colore e modalità di utilizzo.



Twist Pad Flex®



PIANI COTTURA A INDUZIONE SERIE N90



Twist Touch®



PIANI COTTURA A INDUZIONE SERIE N70

Capirsi alla PERFEZIONE



Il controllo piano-cappa

Ogni cuoco provetto dovrebbe potersi concentrare unicamente sulla preparazione delle proprie ricette: è per questo che abbiamo progettato i nostri piani cottura e le nostre cappe affinché possano «parlare fra di loro» ed occuparsi in modo del tutto autonomo dei vapori e dei fumi che si creano mentre si cucina. Grazie al controllo piano-cappa, infatti, è possibile impostare l'intensità del livello di aspirazione della cappa direttamente sul pannello di controllo del piano a induzione. I due elettrodomestici si coordineranno automaticamente, grazie alla connessione tramite Home Connect.





Aperti al design più innovativo

Brushed
BronzeAnthracite
GreyMetallic
Silver

Deep Black

Personalizza il tuo piano cottura e la tua cappa attraverso gli elementi Flex Design, disponibili in 4 colori esclusivi, e abbinali al forno e alla macchina del caffè. Crea il match perfetto in cucina!



FLAME SELECT®

Con i piani cottura FlameSelect® di NEFF, è la fiamma del gas ad adattarsi alla ricetta, non viceversa. Che si scelga di cuocere una bistecca a fuoco vivo, portare a ebollizione la pasta o lasciar rosolare un arrosto, è possibile impostare il calore desiderato proprio come con un piano a induzione. Basta selezionare uno dei 9 livelli di potenza per vedere immediatamente come la fiamma aumenta o diminuisce in base alle esigenze.

NEFF è anche fuoco e fiamme



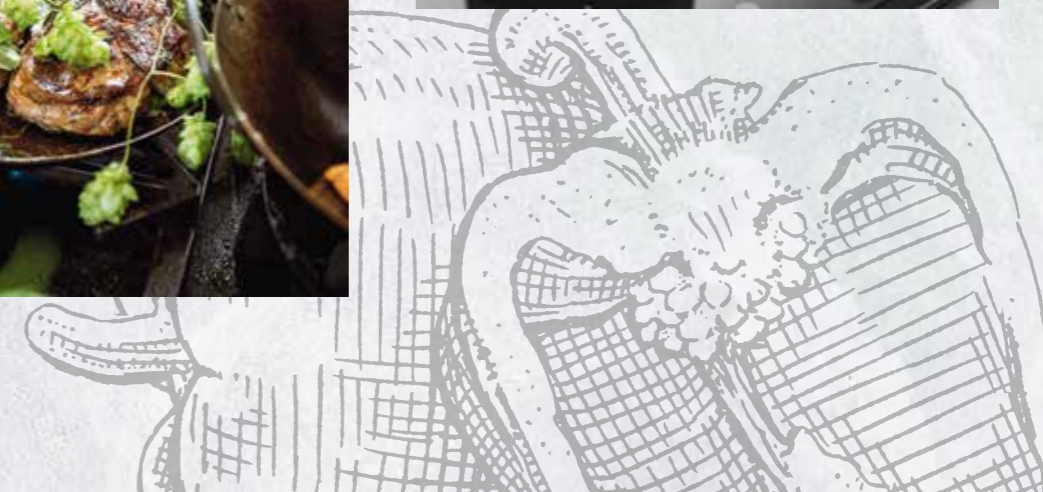
Con Flame Select® cucini con il gas e 9 livelli di intensità



Design e comodità



MANOPOLE ERGONOMICHE

Grazie al design delle manopole dei nostri piani a gas, cucinare non sarà solo una passione, ma anche una piacevole esperienza. Presa e maneggevolezza sono state ottimizzate per la massima ergonomia.




Piani cottura a induzione con ventilazione integrata Flex Design

montaggio ad appoggio

| TIPOLOGIA DI PRODOTTO | DIMENSIONI | |
|--|--|---|
| | 80 cm | 70 cm |
| Piano cottura con ventilazione integrata <ul style="list-style-type: none"> Automatic Air Sensor Extended Frying Sensor Home Connect Twist Pad Flex® è necessario e occorre ordinarlo separatamente, come i listelli Flex Design. |  <p>V68YYX4C0</p> | |
| Piano cottura con ventilazione integrata <ul style="list-style-type: none"> Extended Frying Sensor Home Connect Twist Touch Control® Listelli Flex Design sono necessari e occorre ordinarli separatamente. | |  <p>V57YHQ4C0</p> |

montaggio a filo top

| TIPOLOGIA DI PRODOTTO | DIMENSIONI |
|---|---|
| | 80 cm |
| Piano cottura con ventilazione integrata <ul style="list-style-type: none"> Automatic Air Sensor Extended Frying Sensor Home Connect Twist Pad Flex® è necessario e occorre ordinarlo separatamente. |  <p>V68PYX4C0</p> |

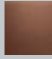
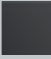


N 90

PIANO COTTURA A INDUZIONE FLEX DESIGN
CON VENTILAZIONE INTEGRATA





Flex Design in 4 colori
Twist Pad Flex®

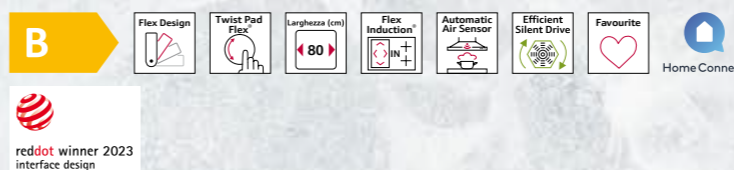


LE FINITURE DEGLI ELEMENTI FLEX DESIGN (LISTELLI LATERALI) - ACCESSORI OBBLIGATORI

| | | | |
|--|---|---|--|
|  BRUSHED BRONZE • Z9802PFBY0 € 80,00 |  ANTHRACITE GREY • Z9802PFAY0 € 80,00 |  METALLIC SILVER • Z9802PFMY0 € 80,00 |  DEEP BLACK • Z9802PFDY0 € 80,00 |
|--|---|---|--|

LE FINITURE DEL TWIST PAD FLEX® - ACCESSORIO OBBLIGATORIO

| | | | |
|---|--|--|---|
|  BRUSHED BRONZE • Z9801TWBY0 € 100,00 |  ANTHRACITE GREY • Z9801TWAY0 € 100,00 |  METALLIC SILVER • Z9801TWMY0 € 100,00 |  DEEP BLACK • Z9801TWDY0 € 100,00 |
|---|--|--|---|



V68YYX4C0 € 3.950,00

Prezzo finito € 4.130,00 (piano 3.950,00 + accessori 80,00 + 100,00)

EAN 4242004277538

Caratteristiche principali

- Flex Design
- Twist Pad Flex® (accessorio da acquistare obbligatoriamente)
- FlexInduction: 2 x 4 segmenti flex
- 4 zone a induzione
- Home Connect
- Classe di efficienza energetica: B *

Sistema di controllo

- Extended Frying Sensor: 11 livelli di controllo della temperatura
- PotBoost: funzione booster per Pentole
- PanBoost: funzione booster per Padelle
- 17 livelli
- Trasferimento automatico delle impostazioni selezionate da una zona cottura ad un'altra
- Timer fine cottura per ogni singola zona
- Funzione riaccensione
- Riconoscimento pentole
- Funzione powerManagement per limitare l'assorbimento elettrico da 1 kW
- Interruttore di sicurezza
- Sicurezza bambini

Caratteristiche principali dell'unità aspirante

- Motore BLDC con ventola senza spazzole ad alta efficienza
- Funzionamento ad espulsione o a ricircolo
- 17 velocità aspirazione + 2 livelli intensivi
- Sensore di qualità dell'aria: regolazione automatica della potenza di aspirazione
- Funzionamento post cottura automatico (30 min a ricircolo, 12 min ad espulsione)
- Profilo centrale in vetroceramica, resistente al calore e lavabile in lavastoviglie
- Unità filtrante facilmente e completamente rimovibile e lavabile in lavastoviglie
- Kit di montaggio acquistabili separatamente a seconda del tipo di installazione (ricircolo o espulsione) vedi pagine accessori

Altre caratteristiche

- Lunghezza cavo di connessione: 110 cm

* in una scala di classi di efficienza energetica da A+++ a D

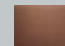



N 70

PIANO COTTURA A INDUZIONE FLEX DESIGN CON VENTILAZIONE INTEGRATA

Flex Design in 4 colori
Twist Touch Control



LE FINITURE DEGLI ELEMENTI FLEX DESIGN (LISTELLI LATERALI) - ACCESSORI OBBLIGATORI

| | | | |
|---|--|--|---|
|  BRUSHED BRONZE • Z9802PFBYO € 80,00 |  ANTHRACITE GREY • Z9802PFAYO € 80,00 |  METALLIC SILVER • Z9802PFMYO € 80,00 |  DEEP BLACK • Z9802PFDYO € 80,00 |
|---|--|--|---|



V57YHQ4C0 € 3.150,00

Prezzo finito € 3.230,00 (piano 3.150,00 + accessori 80,00)

EAN 4242004277453

Caratteristiche principali

- Incassabile nel foro da 60 cm
- Flex Design
- Twist Touch Control
- 2 zone CombiInduction: 4 zone induzione
- Home Connect
- Classe di efficienza energetica: B *

Sistema di controllo

- Extended Frying Sensor: 11 livelli di controllo della temperatura
- PotBoost: funzione booster per Pentole
- 17 livelli
- Timer fine cottura per ogni singola zona
- Riconoscimento pentole
- Funzione powerManagement per limitare l'assorbimento elettrico da 1 kW
- Interruttore di sicurezza
- Sicurezza bambini

Caratteristiche principali dell'unità aspirante

- Motore BLDC con ventola senza spazzole ad alta efficienza
- Funzionamento ad espulsione o a ricircolo
- 9 velocità aspirazione + 2 livelli intensivi
- Auto-On: Accensione automatica aspirazione
- Funzionamento post cottura automatico (30 min a ricircolo, 12 min ad espulsione)
- Profilo centrale in vetroceramica, resistente al calore e lavabile in lavastoviglie
- Unità filtrante facilmente e completamente rimovibile e lavabile in lavastoviglie
- Kit di montaggio acquistabili separatamente a seconda del tipo di installazione (ricircolo o espulsione) vedi pagine accessori

* in una scala di classi di efficienza energetica da A+++ a D





N 90

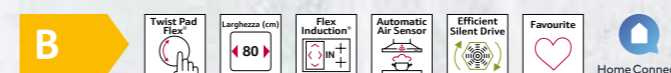
PIANO COTTURA A INDUZIONE FLEX DESIGN CON VENTILAZIONE INTEGRATA

Twist Pad Flex®



LE FINITURE DEL TWIST PAD FLEX® - ACCESSORIO OBBLIGATORIO

| | | | |
|--|---|---|--|
|  BRUSHED BRONZE • Z9801TWBYO € 100,00 |  ANTHRACITE GREY • Z9801TWAYO € 100,00 |  METALLIC SILVER • Z9801TWMYO € 100,00 |  DEEP BLACK • Z9801TWDYO € 100,00 |
|--|---|---|--|



V68PYX4C0 € 4.030,00

Prezzo finito € 4.130,00 (piano 4.030,00 + accessori 100,00)

EAN 4242004277514

Caratteristiche principali

- Montaggio a Filo top
- Flex Design
- Twist Pad Flex® (accessorio da acquistare obbligatoriamente)
- FlexInduction: 2 x 4 segmenti flex
- 4 zone a induzione
- Home Connect
- Classe di efficienza energetica: B *

Sistema di controllo

- Extended Frying Sensor: 11 livelli di controllo della temperatura
- PotBoost: funzione booster per Pentole
- PanBoost: funzione booster per Padelle
- 17 livelli
- Trasferimento automatico delle impostazioni selezionate da una zona cottura ad un'altra
- Timer fine cottura per ogni singola zona
- Riconoscimento pentole
- Funzione powerManagement per limitare l'assorbimento elettrico da 1 kW
- Interruttore di sicurezza
- Sicurezza bambini

Caratteristiche principali dell'unità aspirante



- Motore BLDC con ventola senza spazzole ad alta efficienza
- Funzionamento ad espulsione o a ricircolo
- 17 velocità aspirazione + 2 livelli intensivi
- Sensore di qualità dell'aria: regolazione automatica della potenza di aspirazione
- Funzionamento post cottura automatico (30 min a ricircolo, 12 min ad espulsione)
- Profilo centrale in vetroceramica, resistente al calore e lavabile in lavastoviglie
- Unità filtrante facilmente e completamente rimovibile e lavabile in lavastoviglie
- Kit di montaggio acquistabili separatamente a seconda del tipo di installazione (ricircolo o espulsione) vedi pagine accessori

* in una scala di classi di efficienza energetica da A+++ a D

PIANI COTTURA A INDUZIONE CON VENTILAZIONE INTEGRATA

Come leggere la tabella?

1. Scegli le caratteristiche principali che stai cercando per il tuo nuovo elettrodomestico NEFF, nella colonna di sinistra
2. Individua i vantaggi di ogni Serie per affinare la selezione
3. Utilizza queste informazioni per approfondire le dotazioni dei modelli che possono interessarti

| | | N 90 | N 70 |
|--|-------|--|--|
| | | <ul style="list-style-type: none"> > Listelli laterali e Twist Pad Flex® Anthracite Grey > Home Connect > Extended Frying Sensor > Montaggio ad appoggio | <ul style="list-style-type: none"> > Twist Touch Control > Home Connect > Montaggio a filo |
| Tipo | | Listelli laterali e Twist Pad Flex® inclusi Anthracite Grey | Twist Touch Control |
| Piani cottura a induzione con ventilazione integrata | 80 cm |  | |
| | 70 cm | |  |

N 90

PIANO COTTURA A INDUZIONE CON VENTILAZIONE INTEGRATA



Listelli laterali e Twist Pad Flex® inclusi Anthracite Grey



V68AUX4C0

€ 4.130,00

EAN 4242004277507

Caratteristiche principali

- Con listelli laterali e Twist Pad Flex® Anthracite Grey inclusi
- FlexInduction: 2 x 4 segmenti flex
- 4 zone a induzione
- Home Connect
- Classe di efficienza energetica: B *

Sistema di controllo

- Extended Frying Sensor: 11 livelli di controllo della temperatura
- PotBoost: funzione booster per Pentole
- PanBoost: funzione booster per Padelle
- 17 livelli
- Trasferimento automatico delle impostazioni selezionate da una zona cottura ad un'altra
- Timer fine cottura per ogni singola zona
- Funzione riaccensione
- Riconoscimento pentole
- Funzione powerManagement per limitare l'assorbimento elettrico da 1 kW
- Interruttore di sicurezza
- Sicurezza bambini

Caratteristiche principali dell'unità aspirante

- Motore BLDC con ventola senza spazzole ad alta efficienza
- Funzionamento ad espulsione o a ricircolo
- 17 velocità aspirazione + 2 livelli intensivi
- Sensore di qualità dell'aria: regolazione automatica della potenza di aspirazione
- Funzionamento post cottura automatico (30 min a ricircolo, 12 min ad espulsione)
- Profilo centrale in vetroceramica, resistente al calore e lavabile in lavastoviglie
- Unità filtrante facilmente e completamente rimovibile e lavabile in lavastoviglie
- Kit di montaggio acquistabili separatamente a seconda del tipo di installazione (ricircolo o espulsione) vedi pagine accessori

Altre caratteristiche

- Lunghezza cavo di connessione: 110 cm

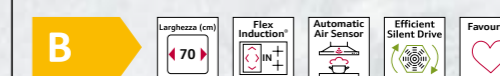
* in una scala di classi di efficienza energetica da A+++ a D

N 70

PIANO COTTURA A INDUZIONE CON VENTILAZIONE INTEGRATA



Twist Touch Control



V57PHQ4C0

€ 3.200,00

EAN 4242004277385

Caratteristiche principali

- Incassabile nel foro da 60 cm
- Montaggio a filo top
- Twist Touch Control
- 2 zone CombiInduction: 4 zone induzione
- Home Connect
- Classe di efficienza energetica: B *

Sistema di controllo

- Extended Frying Sensor: 11 livelli di controllo della temperatura
- PotBoost: funzione booster per Pentole
- 17 livelli
- Timer fine cottura per ogni singola zona
- Riconoscimento pentole
- Funzione powerManagement per limitare l'assorbimento elettrico da 1 kW
- Interruttore di sicurezza
- Sicurezza bambini

Caratteristiche principali dell'unità aspirante

- Motore BLDC con ventola senza spazzole ad alta efficienza
- Funzionamento ad espulsione o a ricircolo
- 9 velocità aspirazione + 2 livelli intensivi
- Auto-On: Accensione automatica aspirazione
- Funzionamento post cottura automatico (30 min a ricircolo, 12 min ad espulsione)
- Profilo centrale in vetroceramica, resistente al calore e lavabile in lavastoviglie
- Unità filtrante facilmente e completamente rimovibile e lavabile in lavastoviglie
- Kit di montaggio acquistabili separatamente a seconda del tipo di installazione (ricircolo o espulsione) vedi pagine accessori

* in una scala di classi di efficienza energetica da A+++ a D

Piani cottura a induzione Flex Design

montaggio ad appoggio

| TIPOLOGIA DI PRODOTTO | DIMENSIONI | | |
|---|--|---|--|
| | 90 cm | 80 cm | 60 cm |
| Piani cottura Tutti i piani cottura offrono: <ul style="list-style-type: none"> Controllo piano-cappa Extended Frying Sensor Home Connect Twist Pad Flex® è necessario e occorre ordinarlo separatamente, come i listelli Flex Design. |  T69YYX4C0 |  T68YY4C0 |  T66YY4C0 |
| |  T69YYV4C0 |  T68YYV4C0 |  T66YYE4C0 |

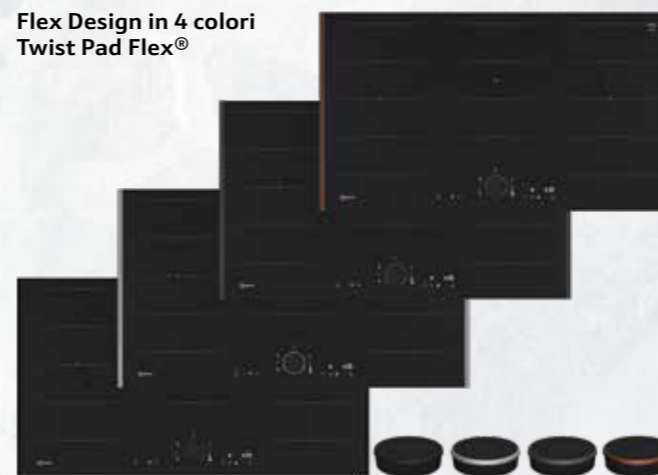
montaggio a filo top

| TIPOLOGIA DI PRODOTTO | DIMENSIONI | |
|--|--|--|
| | 90 cm | 80 cm |
| Piani cottura Tutti i piani cottura offrono: <ul style="list-style-type: none"> Controllo piano-cappa Extended Frying Sensor Home Connect Twist Pad Flex® è necessario e occorre ordinarlo separatamente. |  T69PYV4C0 |  T68PY4C0 |
| | |  T68PYV4C0 |

N 90

PIANO COTTURA A INDUZIONE FLEX DESIGN
IN VETROCERAMICA FLEXINDUCTION

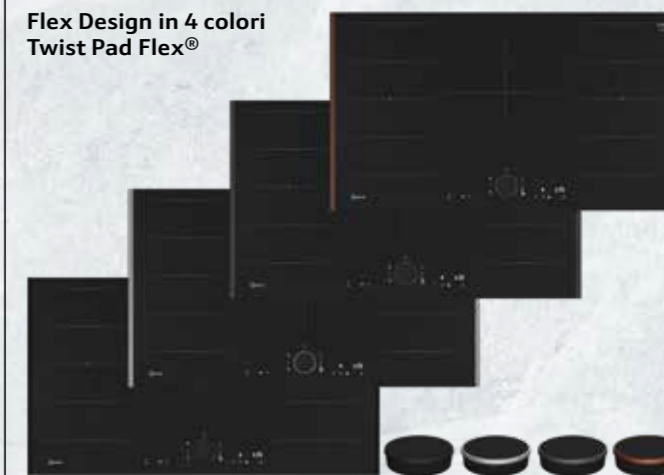
Flex Design in 4 colori
Twist Pad Flex®



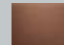
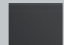

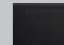
N 90

PIANO COTTURA A INDUZIONE FLEX DESIGN
IN VETROCERAMICA FLEXINDUCTION





Flex Design in 4 colori
Twist Pad Flex®

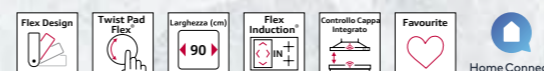


LE FINITURE DEGLI ELEMENTI FLEX DESIGN (LISTELLI LATERALI) - ACCESSORI OBBLIGATORI

| | | | |
|---|--|--|---|
|  BRUSHED BRONZE • Z9802PFBY0 € 80,00 |  ANTHRACITE GREY • Z9802PFAY0 € 80,00 |  METALLIC SILVER • Z9802PFMY0 € 80,00 |  DEEP BLACK • Z9802PFDY0 € 80,00 |
|---|--|--|---|

LE FINITURE DEL TWIST PAD FLEX® - ACCESSORIO OBBLIGATORIO

| | | | |
|--|---|---|--|
|  BRUSHED BRONZE • Z9801TWBY0 € 100,00 |  ANTHRACITE GREY • Z9801TWAY0 € 100,00 |  METALLIC SILVER • Z9801TWMY0 € 100,00 |  DEEP BLACK • Z9801TWDY0 € 100,00 |
|--|---|---|--|



T69YYX4C0 € 2.500,00

Prezzo finito € 2.680,00
(piano 2.500,00 + accessori 80,00 + 100,00)

EAN 4242004269939

Caratteristiche principali

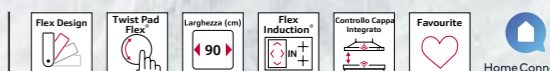
- Flex Design
- Twist Pad Flex® (accessorio da acquistare obbligatoriamente)
- FlexInduction: 2 x 4 segmenti flex + 1 x 3 segmenti flex
- 5 zone a induzione
- Home Connect

Sistema di controllo

- Extended Frying Sensor: 11 livelli di controllo della temperatura
- PotBoost: funzione booster per Pentole
- PanBoost: funzione booster per Padelle
- 17 livelli
- Spie di calore residuo a 2 stadi per ogni singola zona di cottura
- Timer fine cottura per ogni singola zona
- Controllo cappa integrato
- Riconoscimento pentole
- Funzione powerManagement per limitare l'assorbimento elettrico da 1 kW
- Interruttore di sicurezza
- Sicurezza bambini

Altre caratteristiche

- Lunghezza cavo di connessione: 110 cm



T69YYV4C0 € 2.400,00

Prezzo finito € 2.580,00
(piano 2.400,00 + accessori 80,00 + 100,00)

EAN 4242004265641

Caratteristiche principali

- Flex Design
- Twist Pad Flex® (accessorio da acquistare obbligatoriamente)
- Ampia zona centrale a triplo circuito e 2 zone FlexInduction
- 5 zone a induzione
- Home Connect

Sistema di controllo

- Extended Frying Sensor: 11 livelli di controllo della temperatura
- PotBoost: funzione booster per Pentole
- PanBoost: funzione booster per Padelle
- 17 livelli
- Spie di calore residuo a 2 stadi per ogni singola zona di cottura
- Timer fine cottura per ogni singola zona
- Controllo cappa integrato
- Riconoscimento pentole
- Funzione powerManagement per limitare l'assorbimento elettrico da 1 kW
- Interruttore di sicurezza
- Sicurezza bambini

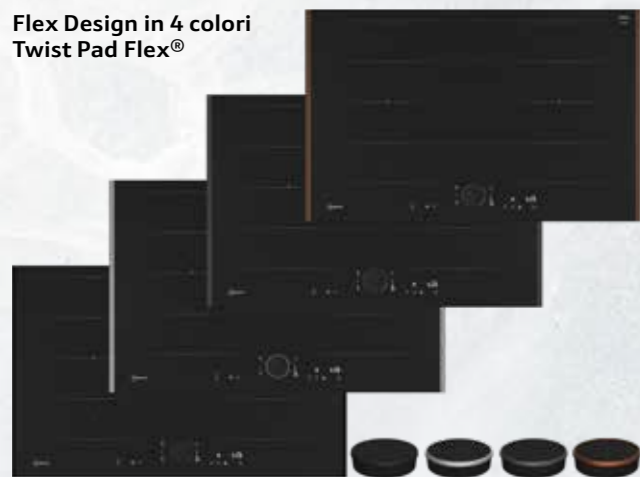
Altre caratteristiche

- Lunghezza cavo di connessione: 110 cm

N 90

PIANO COTTURA A INDUZIONE FLEX DESIGN IN VETROCERAMICA FLEXINDUCTION

Flex Design in 4 colori
Twist Pad Flex®



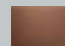
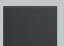


N 90

PIANO COTTURA A INDUZIONE FLEX DESIGN IN VETROCERAMICA FLEXINDUCTION





Flex Design in 4 colori
Twist Pad Flex®

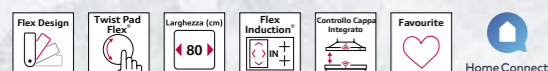


LE FINITURE DEGLI ELEMENTI FLEX DESIGN (LISTELLI LATERALI) - ACCESSORI OBBLIGATORI

| | | | |
|---|--|--|---|
|  BRUSHED BRONZE • Z9802PFBY0 € 80,00 |  ANTHRACITE GREY • Z9802PFAY0 € 80,00 |  METALLIC SILVER • Z9802PFMY0 € 80,00 |  DEEP BLACK • Z9802PFDY0 € 80,00 |
|---|--|--|---|

LE FINITURE DEL TWIST PAD FLEX® - ACCESSORIO OBBLIGATORIO

| | | | |
|--|---|---|--|
|  BRUSHED BRONZE • Z9801TWBY0 € 100,00 |  ANTHRACITE GREY • Z9801TWAY0 € 100,00 |  METALLIC SILVER • Z9801TWMY0 € 100,00 |  DEEP BLACK • Z9801TWDY0 € 100,00 |
|--|---|---|--|



T68YYY4C0 € 2.000,00
Prezzo finito € 2.180,00
 (piano 2.000,00 + accessori 80,00 + 100,00)

EAN 4242004265689

Caratteristiche principali

- Flex Design
- Twist Pad Flex® (accessorio da acquistare obbligatoriamente)
- FlexInduction: 2 x 4 segmenti flex + 2 segmenti aggiuntivi ausiliari
- 4 zone a induzione
- Home Connect

Sistema di controllo

- Extended Frying Sensor: 11 livelli di controllo della temperatura
- PotBoost: funzione booster per Pentole
- PanBoost: funzione booster per Padelle
- 17 livelli
- Spie di calore residuo a 2 stadi per ogni singola zona di cottura
- Trasferimento automatico delle impostazioni selezionate da una zona cottura ad un'altra
- Timer fine cottura per ogni singola zona
- Controllo cappa integrato
- Riconoscimento pentole
- Funzione powerManagement per limitare l'assorbimento elettrico da 1 kW
- Interruttore di sicurezza
- Sicurezza bambini

Altre caratteristiche

- Lunghezza cavo di connessione: 110 cm

Accessori integrati

- 1 Listello di compensazione 750 - 780 mm



T68YYV4C0 € 1.830,00
Prezzo finito € 2.010,00
 (piano 1.830,00 + accessori 80,00 + 100,00)

EAN 4242004269915

Caratteristiche principali

- Flex Design
- Twist Pad Flex® (accessorio da acquistare obbligatoriamente)
- FlexInduction: 1 x 4 segmenti flex
- 5 zone a induzione
- Home Connect

Sistema di controllo

- Extended Frying Sensor: 11 livelli di controllo della temperatura
- PotBoost: funzione booster per Pentole
- PanBoost: funzione booster per Padelle
- 17 livelli
- Spie di calore residuo a 2 stadi per ogni singola zona di cottura
- Trasferimento automatico delle impostazioni selezionate da una zona cottura ad un'altra
- Timer fine cottura per ogni singola zona
- Controllo cappa integrato
- Riconoscimento pentole
- Funzione powerManagement per limitare l'assorbimento elettrico da 1 kW
- Interruttore di sicurezza
- Sicurezza bambini

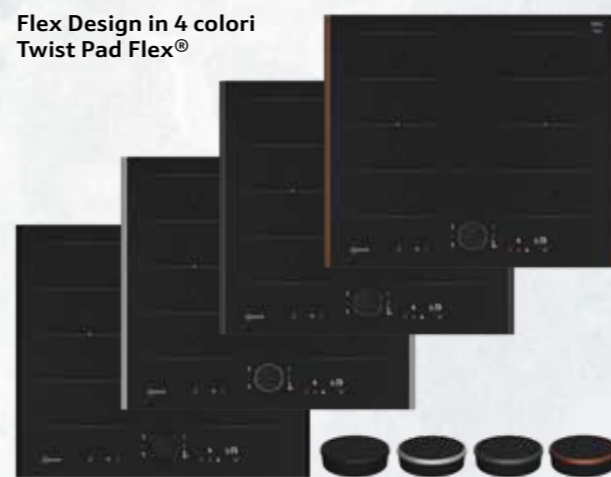
Altre caratteristiche

- Lunghezza cavo di connessione: 110 cm

N 90

PIANO COTTURA A INDUZIONE FLEX DESIGN IN VETROCERAMICA FLEXINDUCTION

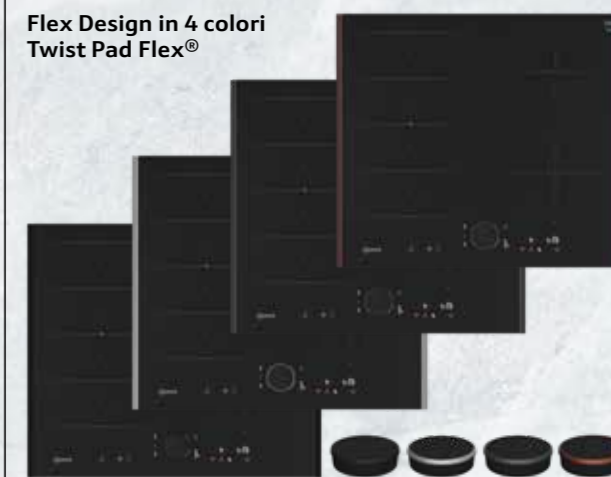
Flex Design in 4 colori
Twist Pad Flex®



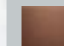
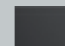


N 90

PIANO COTTURA A INDUZIONE FLEX DESIGN IN VETROCERAMICA FLEXINDUCTION





Flex Design in 4 colori
Twist Pad Flex®

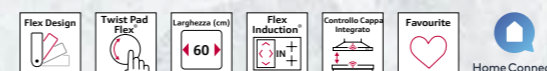


LE FINITURE DEGLI ELEMENTI FLEX DESIGN (LISTELLI LATERALI) - ACCESSORI OBBLIGATORI

| | | | |
|---|--|--|---|
|  BRUSHED BRONZE • Z9802PFBY0 € 80,00 |  ANTHRACITE GREY • Z9802PFAY0 € 80,00 |  METALLIC SILVER • Z9802PFMY0 € 80,00 |  DEEP BLACK • Z9802PFDY0 € 80,00 |
|---|--|--|---|

LE FINITURE DEL TWIST PAD FLEX® - ACCESSORIO OBBLIGATORIO

| | | | |
|--|---|---|--|
|  BRUSHED BRONZE • Z9801TWBY0 € 100,00 |  ANTHRACITE GREY • Z9801TWAY0 € 100,00 |  METALLIC SILVER • Z9801TWMY0 € 100,00 |  DEEP BLACK • Z9801TWDY0 € 100,00 |
|--|---|---|--|



T66YYY4C0 € 1.850,00
Prezzo finito € 2.030,00
 (piano 1.850,00 + accessori 80,00 + 100,00)

EAN 4242004269588

Caratteristiche principali

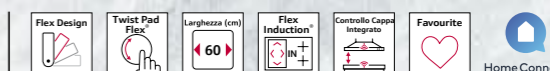
- Flex Design
- Twist Pad Flex® (accessorio da acquistare obbligatoriamente)
- FlexInduction: 2 x 4 segmenti flex + 1 segmento aggiuntivo ausiliario
- 4 zone a induzione
- Home Connect

Sistema di controllo

- Extended Frying Sensor: 11 livelli di controllo della temperatura
- PotBoost: funzione booster per Pentole
- PanBoost: funzione booster per Padelle
- 17 livelli
- Spie di calore residuo a 2 stadi per ogni singola zona di cottura
- Trasferimento automatico delle impostazioni selezionate da una zona cottura ad un'altra
- Timer fine cottura per ogni singola zona
- Controllo cappa integrato
- Riconoscimento pentole
- Funzione powerManagement per limitare l'assorbimento elettrico da 1 kW
- Interruttore di sicurezza
- Sicurezza bambini

Altre caratteristiche

- Lunghezza cavo di connessione: 110 cm



T66YYE4C0 € 1.670,00
Prezzo finito € 1.850,00
 (piano 1.670,00 + accessori 80,00 + 100,00)

EAN 4242004266891

Caratteristiche principali

- Flex Design
- Twist Pad Flex® (accessorio da acquistare obbligatoriamente)
- FlexInduction: 1 x 4 segmenti flex
- 4 zone a induzione
- Home Connect

Sistema di controllo

- Extended Frying Sensor: 11 livelli di controllo della temperatura
- PotBoost: funzione booster per Pentole
- PanBoost: funzione booster per Padelle
- 17 livelli
- Spie di calore residuo a 2 stadi per ogni singola zona di cottura
- Trasferimento automatico delle impostazioni selezionate da una zona cottura ad un'altra
- Timer fine cottura per ogni singola zona
- Controllo cappa integrato
- Riconoscimento pentole
- Funzione powerManagement per limitare l'assorbimento elettrico da 1 kW
- Interruttore di sicurezza
- Sicurezza bambini

Altre caratteristiche





- Lunghezza cavo di connessione: 110 cm

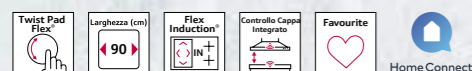
N 90
PIANO COTTURA A INDUZIONE FLEX DESIGN
IN VETROCERAMICA FLEXINDUCTION



Twist Pad Flex®

LE FINITURE DEL TWIST PAD FLEX® - ACCESSORIO OBBLIGATORIO

| | | | |
|--|---|---|--|
|  BRUSHED BRONZE • Z9801TWBY0 € 100,00 |  ANTHRACITE GREY • Z9801TWAY0 € 100,00 |  METALLIC SILVER • Z9801TWMY0 € 100,00 |  DEEP BLACK • Z9801TWDY0 € 100,00 |
|--|---|---|--|



T69PYV4C0 € 2.480,00

Prezzo finito € 2.580,00 (piano 2.480,00 + accessori 100,00)

EAN 4242004269922

Caratteristiche principali

- Montaggio a Filo top
- Twist Pad Flex® (accessorio da acquistare obbligatoriamente)
- Ampia zona centrale a triplo circuito e 2 zone FlexInduction
- 5 zone a induzione
- Home Connect

Sistema di controllo

- Extended Frying Sensor: 11 livelli di controllo della temperatura
- PotBoost: funzione booster per Pentole
- PanBoost: funzione booster per Padelle
- 17 livelli
- Spie di calore residuo a 2 stadi per ogni singola zona di cottura
- Timer fine cottura per ogni singola zona
- Controllo cappa integrato
- Riconoscimento pentole
- Funzione powerManagement per limitare l'assorbimento elettrico da 1 kW
- Interruttore di sicurezza
- Sicurezza bambini

Altre caratteristiche

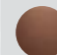



- Lunghezza cavo di connessione: 110 cm

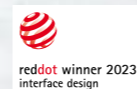
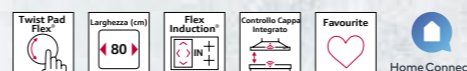
N 90
PIANO COTTURA A INDUZIONE FLEX DESIGN
IN VETROCERAMICA FLEXINDUCTION



Twist Pad Flex®

LE FINITURE DEL TWIST PAD FLEX® - ACCESSORIO OBBLIGATORIO

| | | | |
|--|---|---|--|
|  BRUSHED BRONZE • Z9801TWBY0 € 100,00 |  ANTHRACITE GREY • Z9801TWAY0 € 100,00 |  METALLIC SILVER • Z9801TWMY0 € 100,00 |  DEEP BLACK • Z9801TWDY0 € 100,00 |
|--|---|---|--|



T68PYY4C0 € 2.080,00

Prezzo finito € 2.180,00
(piano 2.080,00 + accessori 100,00)

EAN 4242004269601

Caratteristiche principali

- Montaggio a Filo top
- Twist Pad Flex® (accessorio da acquistare obbligatoriamente)
- FlexInduction: 2 x 4 segmenti flex + 2 segmenti aggiuntivi ausiliari
- 4 zone a induzione
- Home Connect

Sistema di controllo

- Extended Frying Sensor: 11 livelli di controllo della temperatura
- PotBoost: funzione booster per Pentole
- PanBoost: funzione booster per Padelle
- 17 livelli
- Spie di calore residuo a 2 stadi per ogni singola zona di cottura
- Trasferimento automatico delle impostazioni selezionate da una zona cottura ad un'altra
- Timer fine cottura per ogni singola zona
- Controllo cappa integrato
- Riconoscimento pentole
- Funzione powerManagement per limitare l'assorbimento elettrico da 1 kW
- Interruttore di sicurezza
- Sicurezza bambini

Altre caratteristiche




- Lunghezza cavo di connessione: 110 cm

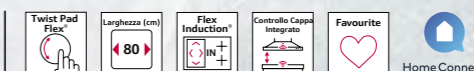
N 90
PIANO COTTURA A INDUZIONE FLEX DESIGN
IN VETROCERAMICA FLEXINDUCTION



Twist Pad Flex®

LE FINITURE DEL TWIST PAD FLEX® - ACCESSORIO OBBLIGATORIO

| | | | |
|--|---|---|--|
|  BRUSHED BRONZE • Z9801TWBY0 € 100,00 |  ANTHRACITE GREY • Z9801TWAY0 € 100,00 |  METALLIC SILVER • Z9801TWMY0 € 100,00 | DEEP BLACK • Z9801TWDY0 € 100,00 |
|--|---|---|--|



T68PYV4C0 € 1.900,00

Prezzo finito € 2.000,00
(piano 1.900,00 + accessori 100,00)

EAN 4242004269595

Caratteristiche principali

- Montaggio a Filo top
- Twist Pad Flex® (accessorio da acquistare obbligatoriamente)
- FlexInduction: 1 x 4 segmenti flex
- 5 zone a induzione
- Home Connect

Sistema di controllo

- Extended Frying Sensor: 11 livelli di controllo della temperatura
- PotBoost: funzione booster per Pentole
- PanBoost: funzione booster per Padelle
- 17 livelli
- Spie di calore residuo a 2 stadi per ogni singola zona di cottura
- Trasferimento automatico delle impostazioni selezionate da una zona cottura ad un'altra
- Timer fine cottura per ogni singola zona
- Controllo cappa integrato
- Riconoscimento pentole
- Funzione powerManagement per limitare l'assorbimento elettrico da 1 kW
- Interruttore di sicurezza
- Sicurezza bambini






Altre caratteristiche

- Lunghezza cavo di connessione: 110 cm

PIANI COTTURA A INDUZIONE CON LISTELLI LATERALI E TWIST PAD FLEX® ANTHRACITE GREY INCLUSI.

Come leggere la tabella?

1. Scegli le caratteristiche principali che stai cercando per il tuo nuovo elettrodomestico NEFF, nella colonna di sinistra
2. Individua i vantaggi di ogni Serie per affinare la selezione
3. Utilizza queste informazioni per approfondire le dotazioni dei modelli che possono interessarti

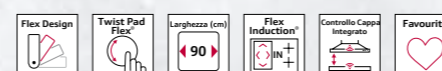
| | | N 90 | |
|---------------------------|--|--|---|
| | | <ul style="list-style-type: none"> > Listelli laterali e Twist Pad Flex® Anthracite Grey inclusi > Home Connect > Extended Frying Sensor | |
| Piani cottura a induzione | | Montaggio ad appoggio | |
| Tipo | | | |
| 90 cm | | T69AUV4C0  | |
| 80 cm | | T68AUY4C0  | T68AUV4C0  |
| 60 cm | | T66AUY4C0  | T66AUE4C0  |

N 90

PIANO COTTURA A INDUZIONE IN VETROCERAMICA FLEXINDUCTION



Listelli laterali e Twist Pad Flex® inclusi
Anthracite Grey



T69AUV4C0

€ 2.580,00

EAN 4242004269755

Caratteristiche principali

- Con listelli laterali e Twist Pad Flex® Anthracite Grey inclusi
- Ampia zona centrale a triplo circuito e 2 zone FlexInduction
- 5 zone a induzione
- Home Connect

Sistema di controllo

- Extended Frying Sensor: 11 livelli di controllo della temperatura
- PotBoost: funzione booster per Pentole
- PanBoost: funzione booster per Padelle
- 17 livelli
- Spie di calore residuo a 2 stadi per ogni singola zona di cottura
- Timer fine cottura per ogni singola zona
- Controllo cappa integrato
- Riconoscimento pentole
- Funzione powerManagement per limitare l'assorbimento elettrico da 1 kW
- Interruttore di sicurezza
- Sicurezza bambini

Altre caratteristiche

- Lunghezza cavo di connessione: 110 cm

N 90

PIANO COTTURA A INDUZIONE IN VETROCERAMICA FLEXINDUCTION



Listelli laterali e Twist Pad Flex® inclusi
Anthracite Grey



T68AUY4C0

€ 2.180,00

EAN 4242004269717

Caratteristiche principali

- Con listelli laterali e Twist Pad Flex® Anthracite Grey inclusi
- FlexInduction: 2 x 4 segmenti flex + 2 segmenti aggiuntivi ausiliari
- 4 zone a induzione
- Home Connect

Sistema di controllo

- Extended Frying Sensor: 11 livelli di controllo della temperatura
- PotBoost: funzione booster per Pentole
- PanBoost: funzione booster per Padelle
- 17 livelli
- Spie di calore residuo a 2 stadi per ogni singola zona di cottura
- Trasferimento automatico delle impostazioni selezionate da una zona cottura ad un'altra
- Timer fine cottura per ogni singola zona
- Controllo cappa integrato
- Riconoscimento pentole
- Funzione powerManagement per limitare l'assorbimento elettrico da 1 kW
- Interruttore di sicurezza
- Sicurezza bambini

Altre caratteristiche

- Lunghezza cavo di connessione: 110 cm

N 90
PIANO COTTURA A INDUZIONE
IN VETROCERAMICA FLEXINDUCTION



Listelli laterali e Twist Pad Flex® inclusi
Anthracite Grey



T68AUV4C0

€ 2.010,00

EAN 4242004269489

Caratteristiche principali

- Con listelli laterali e Twist Pad Flex® Anthracite Grey inclusi
- FlexInduction: 1 x 4 segmenti flex
- 5 zone a induzione
- Home Connect

Sistema di controllo

- Extended Frying Sensor: 11 livelli di controllo della temperatura
- PotBoost: funzione booster per Pentole
- PanBoost: funzione booster per Padelle
- 17 livelli
- Spie di calore residuo a 2 stadi per ogni singola zona di cottura
- Trasferimento automatico delle impostazioni selezionate da una zona cottura ad un'altra
- Timer fine cottura per ogni singola zona
- Controllo cappa integrato
- Riconoscimento pentole
- Funzione powerManagement per limitare l'assorbimento elettrico da 1 kW
- Interruttore di sicurezza
- Sicurezza bambini

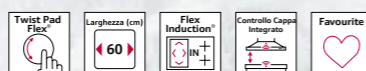
Altre caratteristiche

- Lunghezza cavo di connessione: 110 cm

N 90
PIANO COTTURA A INDUZIONE
IN VETROCERAMICA FLEXINDUCTION



Listelli laterali e Twist Pad Flex® inclusi
Anthracite Grey



T66AUY4C0

€ 2.030,00

EAN 4242004269472

Caratteristiche principali

- Con listelli laterali e Twist Pad Flex® Anthracite Grey inclusi
- FlexInduction: 2 x 4 segmenti flex + 1 segmento aggiuntivo ausiliario
- 4 zone a induzione
- Home Connect

Sistema di controllo

- Extended Frying Sensor: 11 livelli di controllo della temperatura
- PotBoost: funzione booster per Pentole
- PanBoost: funzione booster per Padelle
- 17 livelli
- Spie di calore residuo a 2 stadi per ogni singola zona di cottura
- Trasferimento automatico delle impostazioni selezionate da una zona cottura ad un'altra
- Timer fine cottura per ogni singola zona
- Controllo cappa integrato
- Riconoscimento pentole
- Funzione powerManagement per limitare l'assorbimento elettrico da 1 kW
- Interruttore di sicurezza
- Sicurezza bambini

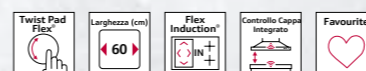
Altre caratteristiche

- Lunghezza cavo di connessione: 110 cm

N 90
PIANO COTTURA A INDUZIONE
IN VETROCERAMICA FLEXINDUCTION



Listelli laterali e Twist Pad Flex® inclusi
Anthracite Grey



T66AUE4C0

€ 1.850,00

EAN 4242004269199

Caratteristiche principali

- Con listelli laterali e Twist Pad Flex® Anthracite Grey inclusi
- FlexInduction: 1 x 4 segmenti flex
- 4 zone a induzione
- Home Connect

Sistema di controllo

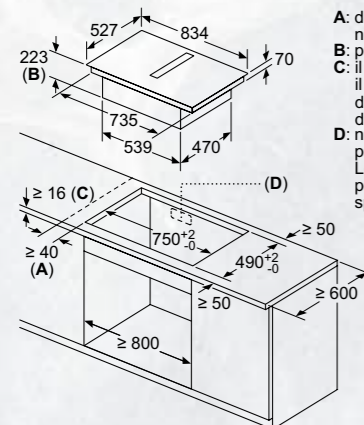
- Extended Frying Sensor: 11 livelli di controllo della temperatura
- PotBoost: funzione booster per Pentole
- PanBoost: funzione booster per Padelle
- 17 livelli
- Spie di calore residuo a 2 stadi per ogni singola zona di cottura
- Trasferimento automatico delle impostazioni selezionate da una zona cottura ad un'altra
- Timer fine cottura per ogni singola zona
- Controllo cappa integrato
- Riconoscimento pentole
- Funzione powerManagement per limitare l'assorbimento elettrico da 1 kW
- Interruttore di sicurezza
- Sicurezza bambini

Altre caratteristiche

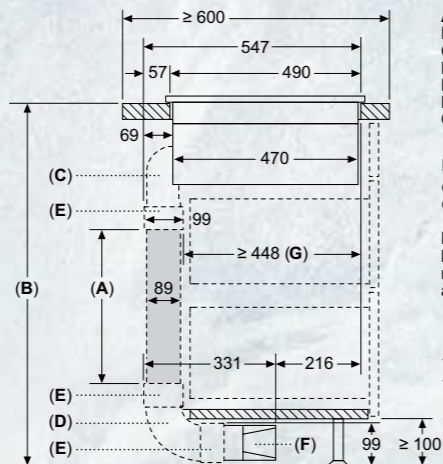
- Lunghezza cavo di connessione: 110 cm

SCHEMI DI INSTALLAZIONE PER PIANI COTTURA CON VENTILAZIONE INTEGRATA

V68YYX4C0, V68AUX4C0



- A: distanza minima dal foro d'incasso nel piano di lavoro alla parete
- B: profondità di inserimento
- C: il piano di lavoro nel quale viene montato il piano di cottura deve reggere un carico di ca. 60 kg, se necessario con l'aiusilio di sottostrutture adatte.
- D: nella parete posteriore deve essere prevista un'apertura per i cavi. Le dimensioni esatte e la posizione possono essere reperite nel disegno specifico.



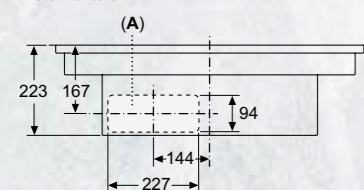
- A: Lunghezza tubo
- B: Altezza cucina
- C: Curve dimensione S a 90°
- D: Curve dimensione L a 90°
- E: Guaine dei connettori
- F: Diffusore
- G: Cassetto accorciato

Kit tubazioni disponibile per piani di lavoro con profondità ≥ 600 mm e fino a 960 mm di altezza

L'installatore deve selezionare la lunghezza del tubo e, se necessario, tagliarla in base all'altezza della cucina

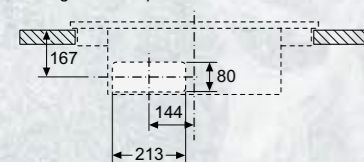
| A | B |
|------|------------|
| 500 | ≤ 990 |
| 1000 | > 990 |

Vista frontale

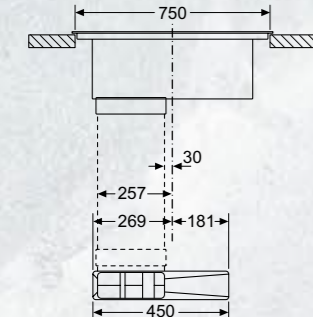


A: allacciato direttamente sul retro

Vista frontale
Dettaglio mobile per ricircolo senza canale

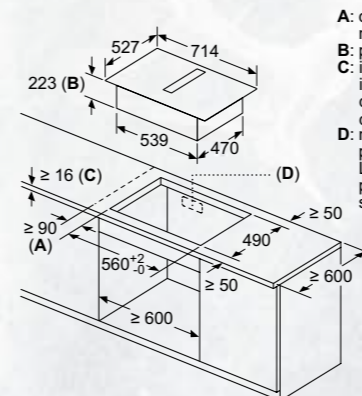


Vista frontale

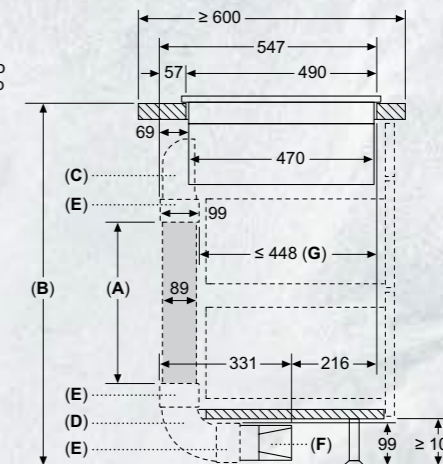


SCHEMI DI INSTALLAZIONE PER PIANI COTTURA CON VENTILAZIONE INTEGRATA

V57YHQ4C0



- A: distanza minima dal foro d'incasso nel piano di lavoro alla parete
- B: profondità di inserimento
- C: il piano di lavoro nel quale viene montato il piano di cottura deve reggere un carico di ca. 60 kg, se necessario con l'aiusilio di sottostrutture adatte.
- D: nella parete posteriore deve essere prevista un'apertura per i cavi. Le dimensioni esatte e la posizione possono essere reperite nel disegno specifico.



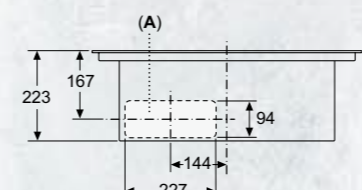
- A: Lunghezza tubo
- B: Altezza cucina
- C: Arco dimensione S 90°
- D: Arco dimensione L 90°
- E: Manicotto
- F: Diffusore
- G: Cassetto accorciato

Kit di condutture disponibile per piani di lavoro profondi ≥ 600 mm e alti fino a 960 mm

L'installatore deve selezionare la lunghezza del tubo e, se necessario, tagliarla in base all'altezza della cucina

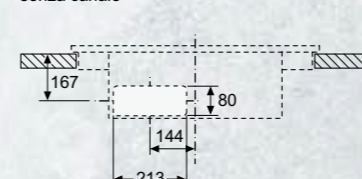
| A | B |
|------|------------|
| 500 | ≤ 990 |
| 1000 | > 990 |

Vista frontale

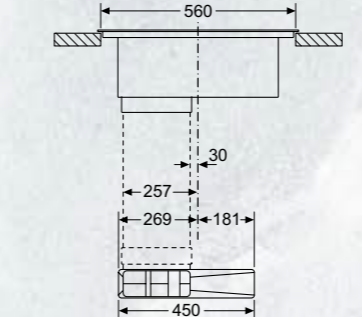


A: allacciato direttamente sul retro

Vista frontale - Dettaglio mobile per ricircolo senza canale

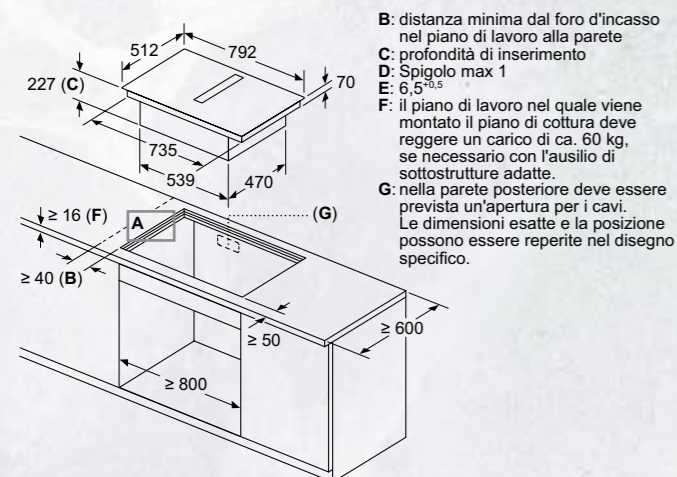


Vista frontale

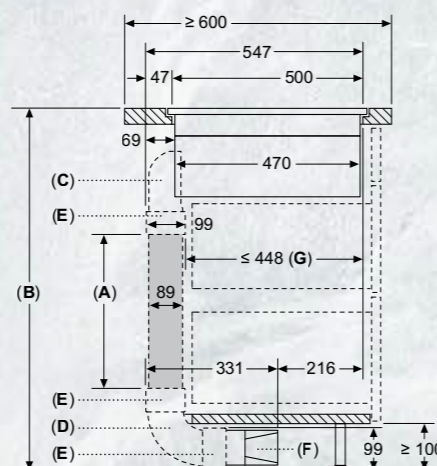


SCHEMI DI INSTALLAZIONE PER PIANI COTTURA CON VENTILAZIONE INTEGRATA

V68PYX4C0



B: distanza minima dal foro d'incasso nel piano di lavoro alla parete
C: profondità di inserimento
D: Spigolo max 1
E: 6,5^{±0,5}
F: il piano di lavoro nel quale viene montato il piano di cottura deve reggere un carico di ca. 60 kg, se necessario con l'ausilio di sottostrutture adatte.
G: nella parete posteriore deve essere prevista un'apertura per i cavi. Le dimensioni esatte e la posizione possono essere reperite nel disegno specifico.

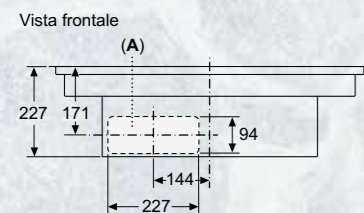
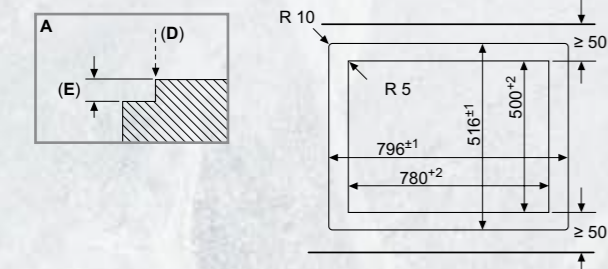


A: Lunghezza tubo
B: Altezza cucina
C: Curve dimensione S a 90°
D: Curve dimensione L a 90°
E: Guaine dei connettori
F: Diffusore
G: Cassetto accorciato

Kit tubazioni disponibile per piani di lavoro con profondità ≥ 600 mm e fino a 960 mm di altezza

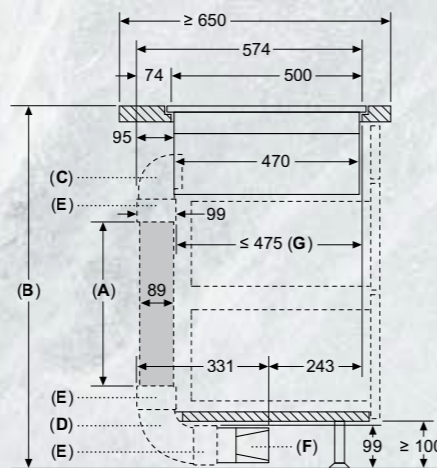
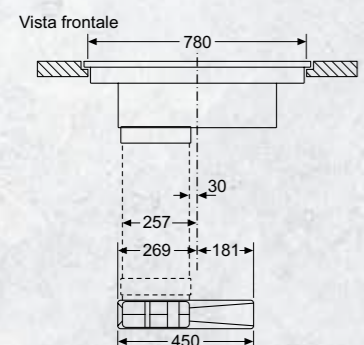
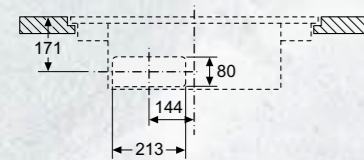
L'installatore deve selezionare la lunghezza del tubo e, se necessario, tagliarla in base all'altezza della cucina

| A | B |
|------|-------|
| 500 | ≤ 990 |
| 1000 | > 990 |



A: collegato direttamente sul retro

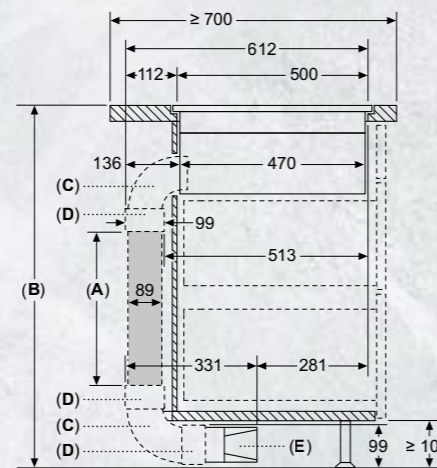
Vista frontale
Apertura nell'unità per ricircolo libero



A: Lunghezza tubo
B: Altezza cucina
C: Curve dimensione M a 90°
D: Curve dimensione L a 90°
E: Guaine dei connettori
F: Diffusore
G: Cassetto accorciato

L'installatore deve selezionare la lunghezza del tubo e, se necessario, tagliarla in base all'altezza della cucina

| A | B |
|------|-------|
| 500 | ≤ 940 |
| 1000 | > 940 |



A: Lunghezza tubo
B: Altezza cucina
C: Curve dimensione L a 90°
D: Curve dimensione L a 90°
E: Guaine dei connettori
F: Diffusore

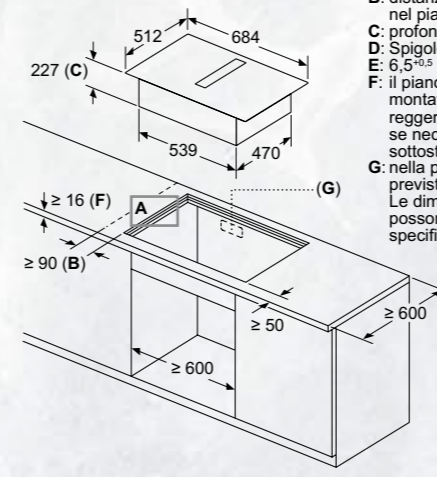
Kit di condutture disponibile per piani di lavoro con profondità ≥ 700 mm e fino a 960 mm di altezza

L'installatore deve selezionare la lunghezza del tubo e, se necessario, tagliarla in base all'altezza della cucina

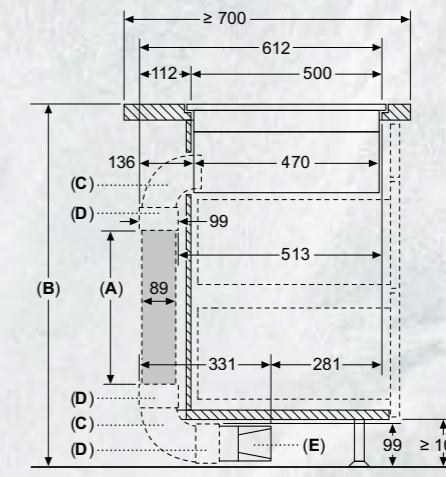
| A | B |
|------|-------|
| 500 | ≤ 960 |
| 1000 | > 960 |

SCHEMI DI INSTALLAZIONE PER PIANI COTTURA CON VENTILAZIONE INTEGRATA

V57PHQ4C0



B: distanza minima dal foro d'incasso nel piano di lavoro alla parete
C: profondità di inserimento
D: Spigolo max 1
E: 6,5^{±0,5}
F: il piano di lavoro nel quale viene montato il piano di cottura deve reggere un carico di ca. 60 kg, se necessario con l'ausilio di sottostrutture adatte.
G: nella parete posteriore deve essere prevista un'apertura per i cavi. Le dimensioni esatte e la posizione possono essere reperite nel disegno specifico.

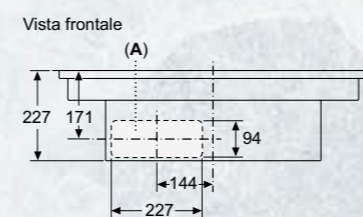
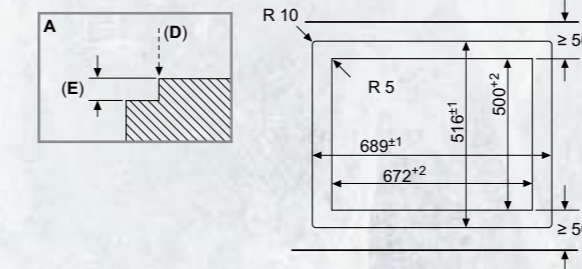


A: Lunghezza tubo
B: Altezza cucina
C: Curve dimensione L a 90°
D: Curve dimensione L a 90°
E: Guaine dei connettori
F: Diffusore

Kit di condutture disponibile per piani di lavoro profondi ≥ 700 mm alti fino a 960 mm

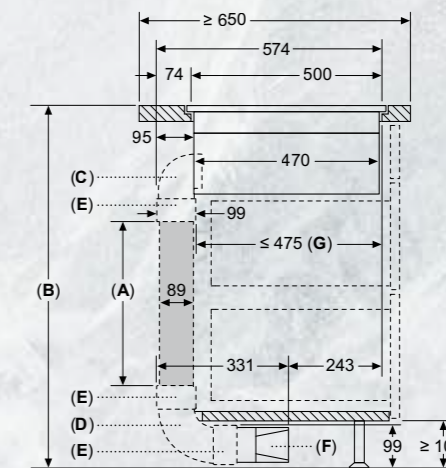
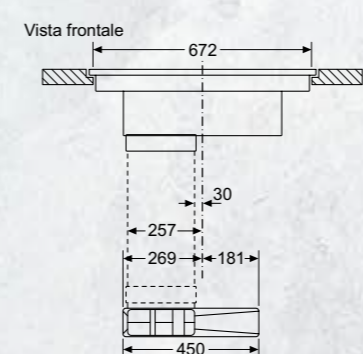
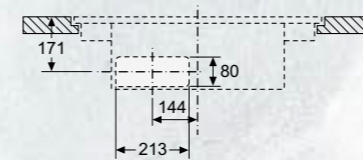
L'installatore deve selezionare la lunghezza del tubo e, se necessario, tagliarla in base all'altezza della cucina

| A | B |
|------|-------|
| 500 | ≤ 960 |
| 1000 | > 960 |



A: collegato direttamente sul retro

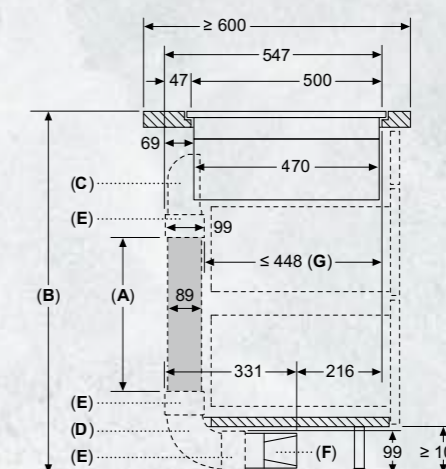
Vista frontale
Apertura nell'unità per ricircolo libero



A: Lunghezza tubo
B: Altezza cucina
C: Curve dimensione M a 90°
D: Curve dimensione L a 90°
E: Guaine dei connettori
F: Diffusore
G: Cassetto accorciato

L'installatore deve selezionare la lunghezza del tubo e, se necessario, tagliarla in base all'altezza della cucina

| A | B |
|------|-------|
| 500 | ≤ 940 |
| 1000 | > 940 |



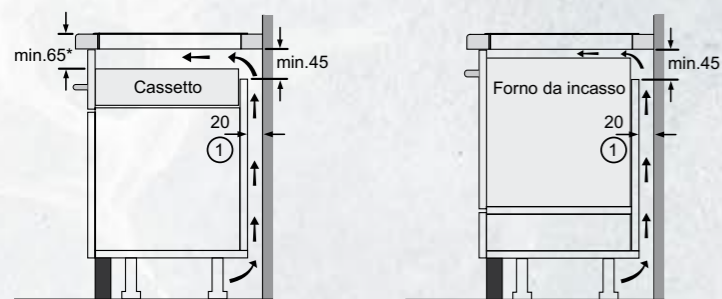
A: Lunghezza tubo
B: Altezza cucina
C: Curve dimensione S a 90°
D: Curve dimensione L a 90°
E: Guaine dei connettori
F: Diffusore
G: Cassetto accorciato

Kit di condutture disponibile per piani di lavoro con profondità ≥ 600 mm e fino a 960 mm di altezza

L'installatore deve selezionare la lunghezza del tubo e, se necessario, tagliarla in base all'altezza della cucina

| A | B |
|------|-------|
| 500 | ≤ 990 |
| 1000 | > 990 |

SCHEMI DI INSTALLAZIONE SOTTO PIANO COTTURA A INDUZIONE

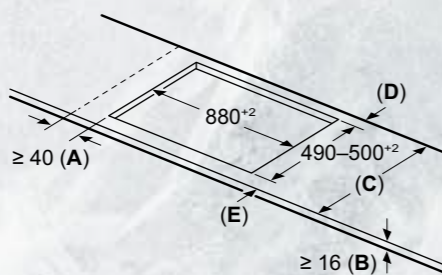


① Deve essere prevista una fessura di aerazione
* Min. 70 per tutti i piani di cottura a induzione incassati a filo

Nota: I piani di cottura ad induzione possono essere installati solo su cassette o forni con ventilazione forzata. Al di sotto del piano di cottura non possono essere montati frigoriferi, lavastoviglie, forni senza sistemi di aerazione o lavatrici.

SCHEMI DI INSTALLAZIONE PER PIANI COTTURA A INDUZIONE

T69YXX4C0, T69YV4C0



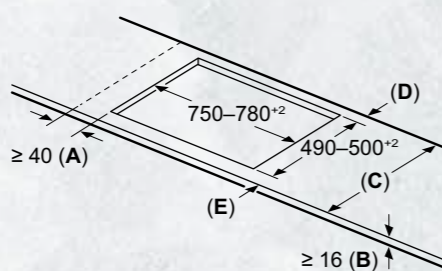
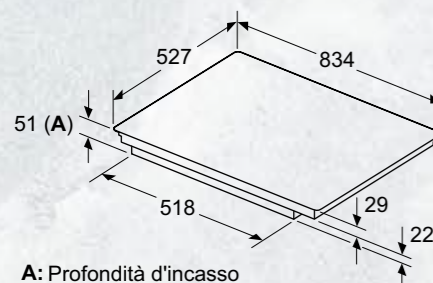
A: Distanza min. dall'apertura del piano cottura alla parete
B: La distanza tra la superficie del piano di lavoro e la parte superiore del facciata del forno deve essere 30 mm

Vedere i requisiti di spazio per il forno

Il piano di lavoro in cui è installato il piano cottura deve sopportare carichi di ca. 60 kg; utilizzare sottostrutture adeguate, se necessario

| C | D | E |
|---------|------|------|
| 585-600 | 50 | ≥ 35 |
| > 600 | ≥ 50 | ≥ 50 |

T68YYY4C0, T68YV4C0



A: Distanza min. dall'apertura del piano cottura alla parete
B: La distanza tra la superficie del piano di lavoro e la parte superiore del facciata del forno deve essere 30 mm

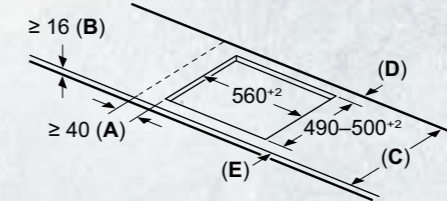
Vedere i requisiti di spazio per il forno

Il piano di lavoro in cui è installato il piano cottura deve sopportare carichi di ca. 60 kg; utilizzare sottostrutture adeguate, se necessario

| C | D | E |
|---------|------|------|
| 585-600 | 50 | ≥ 35 |
| > 600 | ≥ 50 | ≥ 50 |

SCHEMI DI INSTALLAZIONE PER PIANI COTTURA A INDUZIONE

T66YYY4C0, T66YYE4C0



A: Profondità d'incasso

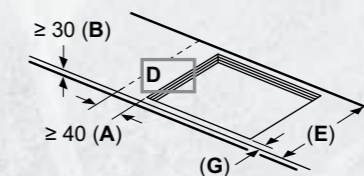
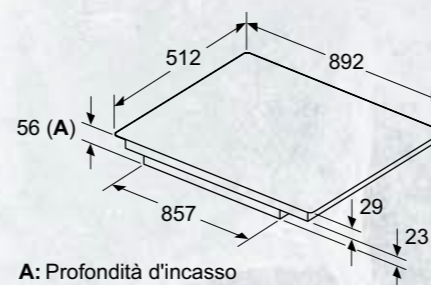
| C | D | E |
|---------|------|------|
| 585-600 | 50 | ≥ 35 |
| > 600 | ≥ 50 | ≥ 50 |

A: Distanza min. dall'apertura del piano cottura alla parete
B: La distanza tra la superficie del piano di lavoro e la parte superiore del facciata del forno deve essere 30 mm

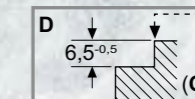
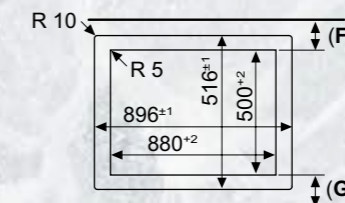
Vedere i requisiti di spazio per il forno

Il piano di lavoro in cui è installato il piano cottura deve sopportare carichi di ca. 60 kg; utilizzare sottostrutture adeguate, se necessario

T69PYV4C0



A: Profondità d'incasso



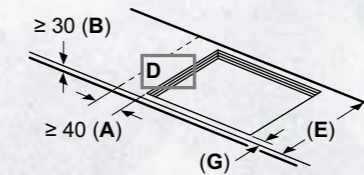
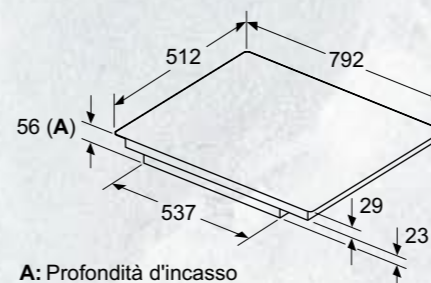
| E | F | G |
|---------|------|------|
| 585-600 | 50 | ≥ 35 |
| > 600 | ≥ 50 | ≥ 50 |

A: Distanza min. dall'apertura del piano cottura alla parete
B: La distanza tra la superficie del piano di lavoro e la parte superiore del facciata del forno deve essere 30 mm

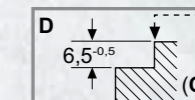
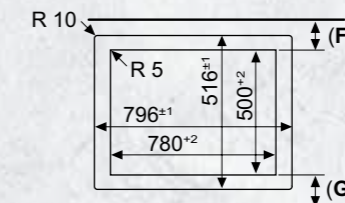
Vedere i requisiti di spazio per il forno

C: Smussatura max. 1 mm
Il piano di lavoro in cui è installato il piano cottura deve sopportare carichi di ca. 60 kg; utilizzare sottostrutture adeguate, se necessario

T68PYV4C0, T68PYV4C0



A: Profondità d'incasso



| E | F | G |
|---------|------|------|
| 585-600 | 50 | ≥ 35 |
| > 600 | ≥ 50 | ≥ 50 |

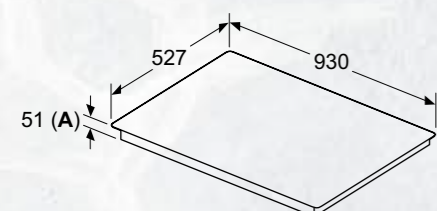
A: Distanza min. dall'apertura del piano cottura alla parete
B: La distanza tra la superficie del piano di lavoro e la parte superiore del facciata del forno deve essere 30 mm

Vedere i requisiti di spazio per il forno

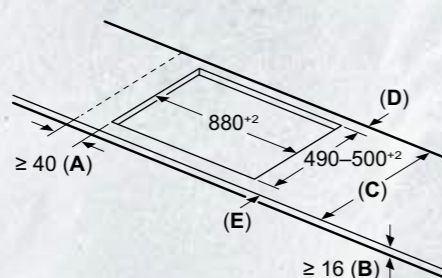
C: Smussatura max. 1 mm
Il piano di lavoro in cui è installato il piano cottura deve sopportare carichi di ca. 60 kg; utilizzare sottostrutture adeguate, se necessario

SCHEMI DI INSTALLAZIONE PER PIANI COTTURA A INDUZIONE

T69AUV4C0



A: Profondità d'incasso



| C | D | E |
|---------|------|------|
| 585-600 | 50 | ≥ 35 |
| > 600 | ≥ 50 | ≥ 50 |

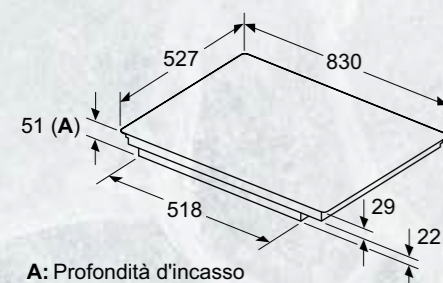
A: Distanza min. dall'apertura del piano cottura alla parete

B: La distanza tra la superficie del piano di lavoro e la parte superiore del fasciata del forno deve essere 30 mm

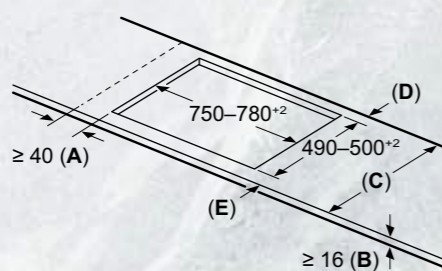
Vedere i requisiti di spazio per il forno

Il piano di lavoro in cui è installato il piano cottura deve sopportare carichi di ca. 60 kg; utilizzare sottostrutture adeguate, se necessario

T68AUY4C0, T68AUV4C0



A: Profondità d'incasso



| C | D | E |
|---------|------|------|
| 585-600 | 50 | ≥ 35 |
| > 600 | ≥ 50 | ≥ 50 |

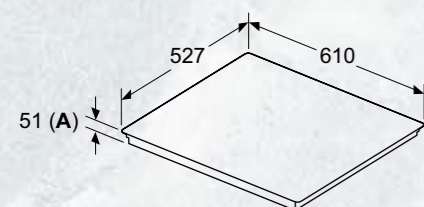
A: Distanza min. dall'apertura del piano cottura alla parete

B: La distanza tra la superficie del piano di lavoro e la parte superiore del fasciata del forno deve essere 30 mm

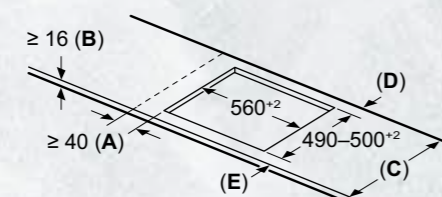
Vedere i requisiti di spazio per il forno

Il piano di lavoro in cui è installato il piano cottura deve sopportare carichi di ca. 60 kg; utilizzare sottostrutture adeguate, se necessario

T66AUY4C0, T66AUE4C0



A: Profondità d'incasso



| C | D | E |
|---------|------|------|
| 585-600 | 50 | ≥ 35 |
| > 600 | ≥ 50 | ≥ 50 |

A: Distanza min. dall'apertura del piano cottura alla parete

B: La distanza tra la superficie del piano di lavoro e la parte superiore del fasciata del forno deve essere 30 mm

Vedere i requisiti di spazio per il forno

Il piano di lavoro in cui è installato il piano cottura deve sopportare carichi di ca. 60 kg; utilizzare sottostrutture adeguate, se necessario

Dimensioni in mm

UNA VASTA GAMMA DI ACCESSORI PER LA MASSIMA FLESSIBILITÀ DI PROGETTAZIONE PER PIANI COTTURA A INDUZIONE CON ASPIRAZIONE INTEGRATA

A RICIRCOLO SENZA TUBI



INCLUSO NEL PRODOTTO



Kit di montaggio "Plug 'n Play" per l'installazione a ricircolo senza tubi incluso nel prodotto. Include:

- 4 filtri antiodore cleanAir ad alte prestazioni, per cotture che generano molecole odorose complesse (es. pesce). Ampie superfici di filtraggio con elevata riduzione degli odori e una durata stimata di 360 ore di utilizzo (non si rigenera). Inoltre, i filtri sono ottimizzati per mantenere al minimo il livello sonoro durante il funzionamento.
- Un elemento telescopico scorrevole con sigillatura integrata e un'intelaiatura autoadesiva per il fissaggio, per collegare facilmente la presa d'aria dell'apparecchio con l'apposita apertura nel pannello posteriore del mobile.
- Una guarnizione sigillante da attaccare sul condotto piatto maschio prima di inserirlo nell'elettrodomestico per garantirne la tenuta.
- È necessario lasciare un'apertura per il passaggio dell'aria di almeno 400 cm² nell'area dello zoccolo. La configurazione richiede un'apertura verticale di almeno 25 mm dietro il pannello posteriore del mobile. Per una ventilazione ottimale si consiglia di lasciare liberi almeno 50 mm.

A RICIRCOLO TUBATURA COMPLETA PER TOP > DI 70 CM



Z861KR0*



Kit di montaggio necessario per l'installazione a ricircolo canalizzato per top > di 70 cm. Include:

- Tubatura completa per un'installazione su top > di 70 cm (1 curva a 90° per top > di 70 cm, 3 raccordi di connessione, 1 tubo piatto da 50 cm, 1 curva a 90°, 1 diffusore per l'uscita dell'aria)
- Nastro adesivo per garantire un collegamento diretto tra il diffusore e la presa per l'uscita dell'aria.
- Una guarnizione sigillante da attaccare sul condotto piatto maschio prima di inserirlo nell'elettrodomestico per garantirne la tenuta.
- Gli elementi consentono grande flessibilità di progettazione e possibilità di personalizzazione. Eventuali condotti piatti aggiuntivi (ø 150) andranno ordinati separatamente. È necessario lasciare un'apertura per il passaggio dell'aria di almeno 400 cm² nell'area dello zoccolo.

A RICIRCOLO TUBATURA COMPLETA PER TOP DA 60 CM



Z861KR1*



Kit di montaggio necessario per l'installazione a ricircolo canalizzato per top da 60 cm. Include:

- Tubatura completa per un'installazione su top da 60 cm (1 curva a 90° per top da 60 cm, 3 raccordi di connessione, 1 tubo piatto da 50 cm, 1 curva a 90°, 1 diffusore per l'uscita dell'aria)
- Nastro adesivo per garantire un collegamento diretto tra il diffusore e la presa per l'uscita dell'aria.
- Una guarnizione sigillante da attaccare sul condotto piatto maschio prima di inserirlo nell'elettrodomestico per garantirne la tenuta.
- Gli elementi consentono grande flessibilità di progettazione e possibilità di personalizzazione. Eventuali condotti piatti aggiuntivi (ø 150) andranno ordinati separatamente. È necessario lasciare un'apertura per il passaggio dell'aria di almeno 400 cm² nell'area dello zoccolo.

AD ESPULSIONE



Z811DU0*



Kit di montaggio per l'installazione a espulsione. Include:





- 4 filtri a elevate prestazioni con riduzione del livello sonoro per la massima silenziosità.
- Una guarnizione sigillante da attaccare sul condotto piatto maschio prima di inserirlo nell'elettrodomestico per garantirne la tenuta (la presa d'aria sul retro del mobile può essere collegata direttamente tramite condotto piatto maschio (ø 150)).

*Gli elementi di raccordo non sono inclusi nel kit. Questi elementi devono essere acquistati separatamente in base alla pianificazione della cucina.




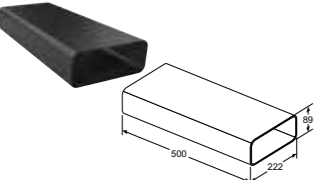
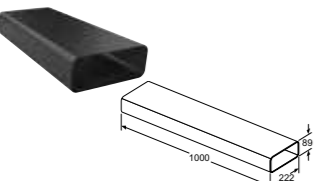
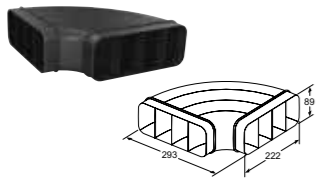
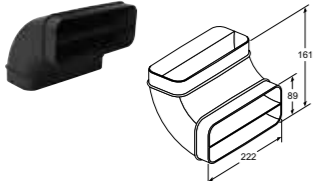
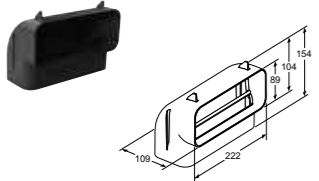
GLI ACCESSORI SPECIALI FLEX DESIGN PER PIANI COTTURA A INDUZIONE

| | Modello | Descrizione |
|---|--|---|
|  | Z9801TWAY0 EAN 4242004269441 € 100,00 | TWIST PAD FLEX® COLORE: ANTHRACITE GREY |
|  | Z9801TWBY0 EAN 4242004269465 € 100,00 | TWIST PAD FLEX® COLORE: BRUSHED BRONZE |
|  | Z9801TWDY0 EAN 4242004269458 € 100,00 | TWIST PAD FLEX® COLORE: DEEP BLACK |
|  | Z9801TWMY0 EAN 4242004269434 € 100,00 | TWIST PAD FLEX® COLORE: METALLIC SILVER |
|  | Z9802PFAY0 EAN 4242004269236 € 80,00 | KIT FLEX DESIGN PER PIANI COTTURA. COLORE: ANTHRACITE GREY |
|  | Z9802PFBY0 EAN 4242004269366 € 80,00 | KIT FLEX DESIGN PER PIANI COTTURA. COLORE: BRUSHED BRONZE |
|  | Z9802PFDY0 EAN 4242004269243 € 80,00 | KIT FLEX DESIGN PER PIANI COTTURA. COLORE: DEEP BLACK |
|  | Z9802PFMY0 EAN 4242004269229 € 80,00 | KIT FLEX DESIGN PER PIANI COTTURA. COLORE: METALLIC SILVER |

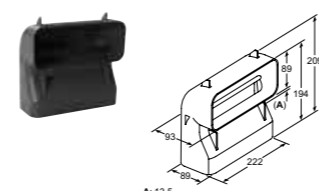
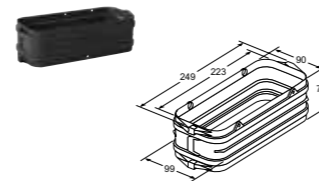
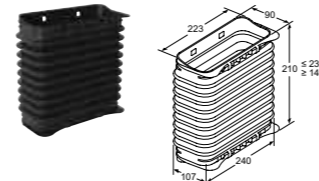
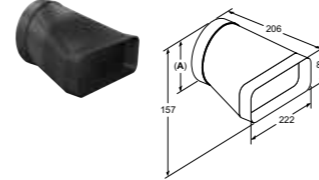
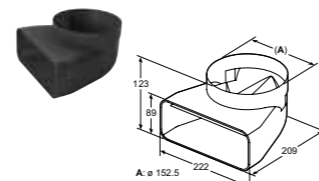
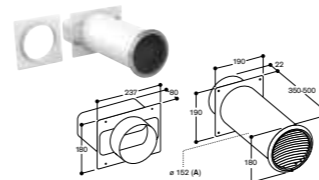

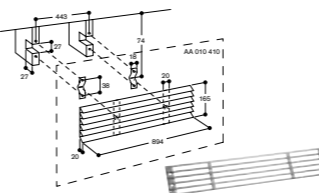
GLI ACCESSORI SPECIALI FLEX DESIGN PER PIANI COTTURA A INDUZIONE

| | Modello | Descrizione |
|---|--|---|
|  | Z9301CPAY0 EAN 4242004269267 € 50,00 | 1 LISTELLO FLEX DESIGN PER COLLEGARE 2 PIANI COTTURA AFFIANCATI. COLORE: ANTHRACITE GREY |
|  | Z9301CPBY0 EAN 4242004269281 € 50,00 | 1 LISTELLO FLEX DESIGN PER COLLEGARE 2 PIANI COTTURA AFFIANCATI. COLORE: BRUSHED BRONZE |
|  | Z9301CPDY0 EAN 4242004269274 € 50,00 | 1 LISTELLO FLEX DESIGN PER COLLEGARE 2 PIANI COTTURA AFFIANCATI. COLORE: DEEP BLACK |
|  | Z9301CPMY0 EAN 4242004269250 € 50,00 | 1 LISTELLO FLEX DESIGN PER COLLEGARE 2 PIANI COTTURA AFFIANCATI. COLORE: METALLIC SILVER |
|  | Z9302GLAY0 EAN 4242004269304 € 150,00 | KIT FLEX DESIGN PER SEAMLESS COMBINATION CON PIANO COTTURA E GLASS DRAFT. COLORE: ANTHRACITE GREY |
|  | Z9302GLBY0 EAN 4242004269427 € 150,00 | KIT FLEX DESIGN PER SEAMLESS COMBINATION CON PIANO COTTURA E GLASS DRAFT. COLORE: BRUSHED BRONZE |
|  | Z9302GLDY0 EAN 4242004269410 € 150,00 | KIT FLEX DESIGN PER SEAMLESS COMBINATION CON PIANO COTTURA E GLASS DRAFT. COLORE: DEEP BLACK |
|  | Z9302GLMY0 EAN 4242004269298 € 150,00 | KIT FLEX DESIGN PER SEAMLESS COMBINATION CON PIANO COTTURA E GLASS DRAFT. COLORE: METALLIC SILVER |

KIT D'INSTALLAZIONE E TUBI DI RACCORDO PER PIANI COTTURA A INDUZIONE CON ASPIRAZIONE INTEGRATA

| | Modello | Descrizione |
|---|---|---|
|  | Z861KR0 EAN 4242004264675 € 249,00 | KIT DI MONTAGGIO NECESSARIO PER L'INSTALLAZIONE A RICIRCOLO CANALIZZATO PER TOP > 70 CM I tubi di raccordo e diffusore d'aria inclusi |
|  | Z861KR1 EAN 4242004264682 € 249,00 | KIT DI MONTAGGIO NECESSARIO PER L'INSTALLAZIONE A RICIRCOLO CANALIZZATO PER TOP DA 60 CM I tubi di raccordo e diffusore d'aria inclusi |
|  | Z821PD1 EAN 4242004262343 € 37,00 | DIFFUSORE D'ARIA |
|  | Z861SM1 EAN 4242004253556 € 34,00 | CONDOTTO PIATTO 500 MM (MASCHIO) |
|  | Z861SM2 EAN 4242004253563 € 68,00 | CONDOTTO PIATTO 1000 MM (MASCHIO) |
|  | Z861SB1 EAN 4242004253570 € 54,00 | CONDOTTO PIATTO CURVO 90° IN CONFIGURAZIONE ORIZZONTALE (MASCHIO) |
|  | Z861SB2 EAN 4242004253587 € 41,00 | CONDOTTO PIATTO CURVO 90° VERTICALE con raggio ampio per canalizzazioni dietro lo schienale in basi con profondità >= 70 cm (maschio) |
|  | Z861SB3 EAN 4242004253594 € 41,00 | CONDOTTO PIATTO CURVO 90° VERTICALE con raggio medio per canalizzazioni dietro lo schienale in basi con profondità >= 65 cm (maschio) |

KIT D'INSTALLAZIONE E TUBI DI RACCORDO PER PIANI COTTURA A INDUZIONE CON ASPIRAZIONE INTEGRATA

| | Modello | Descrizione |
|---|--|---|
|  | Z861SB4 EAN 4242004258650 € 41,00 | CONDOTTO PIATTO CURVO 90° VERTICALE con raggio stretto per canalizzazioni dietro lo schienale in basi con profondità >= 60 cm (maschio) |
|  | Z861SS1 EAN 4242004253297 € 18,00 | ELEMENTO DI CONNESSIONE (FEMMINA) per collegare tra loro elementi di raccordo maschi |
|  | Z861SS2 EAN 4242004258643 € 96,00 | ELEMENTO DI CONNESSIONE FLESSIBILE (FEMMINA) per collegare tra loro elementi di raccordo maschi |
|  | Z861S10 EAN 4242004253303 € 54,00 | ADATTORE DA CONDOTTO PIATTO A CILINDRICO Ø 150 mm (maschio) |
|  | Z861S11 EAN 4242004254119 € 54,00 | CONNETTORE TONDO/PIATTO CON ARCO A 90° (MASCHIO) |
|  | AD750054 EAN 4242006294076 € 501,00 | SCARICO A PARETE CON TUBO TELESCOPICO Ø 150 Adattatore tubo tondo incluso. Valvola di non ritorno inclusa |
|  | AD850050 EAN 4242006189686 € 184,00 | SCARICO A PARETE RETTANGOLARE PIATTO Ø 150 ACCIAIO INOX |
|  | AA010410 EAN 4242006152611 € 210,00 | GRIGLIA DI AERAZIONE ESTETICA INOX, 90 CM |

KIT D'INSTALLAZIONE E TUBI DI RACCORDO PER PIANI COTTURA A INDUZIONE CON ASPIRAZIONE INTEGRATA

| | Modello | Descrizione |
|---|---|---|
|  | Z811DU0 EAN 4242004250036 € 94,00 | FILTRI ACUSTICI NECESSARI PER L'INSTALLAZIONE AD ESPULSIONE I tubi di raccordo sono da acquistare separatamente |
|  | Z821VR1 EAN 4242004270416 € 90,00 | KIT DI SOSTITUZIONE FILTRI ANTI ODORE CLEANAIR PLUS (X4) Durata di utilizzo 6-12 mesi (non rigenerativa) NB: Da utilizzare solo per sistemi a ricircolo |
|  | AD990090 EAN 4242006189785 € 12,00 | NASTRO ADESIVO PER COMPONENTI DEI TUBI LUNGHEZZA 10 M |

ACCESSORI SPECIALI PER PIANI COTTURA A INDUZIONE

| | Modello | Descrizione |
|---|---|---|
|  | Z9406SE0 EAN 4242004258247 € 425,00 | SET DI 6 PENTOLE ANTIADERENTI COMPOSTO DA: • 1 pentola Ø 14 cm. • 1 pentola Ø 18 cm. • 1 pentola Ø 21 cm. • 1 padella Ø 18 cm. • 1 padella Ø 24 cm. • 1 casseruola Ø 14 cm. |
|  | Z9404SE0 EAN 4242004258230 € 369,00 | SET DI 4 PENTOLE ANTIADERENTI COMPOSTO DA: • 1 pentola Ø 18 cm. • 1 pentola Ø 21 cm. • 1 padella Ø 21 cm. • 1 casseruola Ø 14 cm. |
|  | Z943SE0 EAN 4242004246763 € 177,00 | SET DI PENTOLE COMPOSTO DA: • Padella antiaderente Ø 22/26 cm. • Pentola con coperchio Ø 18/20 cm. • Pentola con coperchio Ø 14/16 cm. |
|  | Z9404FF0 EAN 4242004269649 € 400,00 | SET DI PADELLE FLEX, 4 PEZZI |
|  | Z9416X2 EAN 4242004163381 € 244,00 | GRILL Abbinabile a tutti i piani induzione con zona FlexInduction e CombInduction |
|  | Z9401TY0 EAN 4242004269656 € 250,00 | VASSOIO TEPPAN YAKI |
|  | Z9410X1 EAN 4242004151999 € 173,00 | PENTOLA PER ARROSTI Dimensioni: • Superficie del fondo: 41,5 x 24 cm. • Superficie utile: 31 x 22 cm. Abbinabile ai piani a induzione FlexInduction e CombInduction |
|  | Z9410ES0 EAN 4242004258223 € 80,00 | MOKA Ø 9 CM. |
|  | Z9301CO10 EAN 4242004278030 € 100,00 | LISTELLO DI CONGIUNZIONE PIANI FLEX DESIGN |

INFORMAZIONI TECNICHE PER PIANO COTTURA A INDUZIONE CON VENTILAZIONE INTEGRATA

| Modello V68YYX4C0 | | Modello V57YHQ4C0 | |
|---|-------------------|---|--------------------------|
| Principale materiale della superficie | | vetroceramica | |
| Serie | | N 90 | |
| Informazioni generali del piano a induzione | | Informazioni generali della cappa aspirante integrata | |
| Dimensioni esterne | | Informazioni etichetta energetica in accordo col Regolamento (UE) N. 65/2014 ¹ | |
| Larghezza (cm) | 80 | Consumo annuo di energia (kW) | 61,8 |
| Larghezza del prodotto (mm) | 834 | Classe di efficienza energetica* | B |
| Profondità del prodotto (mm) | 527 | Classe di efficienza fluidodinamica | A |
| Altezza del prodotto sopra il piano di lavoro (mm) | 6,0 | Efficienza fluidodinamica (%) | 28,1 |
| Dimensioni di incasso | | Classe di efficienza illuminazione | |
| Profondità della nicchia (mm) | 223 | Efficienza del filtraggio dei grassi (%) | 94,0 |
| Larghezza massima della nicchia (mm) | 750 | Classe di efficienza del filtraggio dei grassi | B |
| Spessore minimo del piano di lavoro (mm) | 16 | Flusso d'aria (min./max.) a livello di potenza normale (m3/h) | 154 / 500 |
| Spessore minimo del piano di lavoro con forno sotto (mm) | | Flusso d'aria massimo (m3/h) | 622 |
| Caratteristiche | | Potenza sonora (min./max.) a livello di potenza normale (dB (A) re 1 pW) | |
| Tipo di piano | Induzione | Incremento della potenza sonora (dB (A) re 1 pW) | 42 / 69 |
| Colore della superficie | Nero | Consumo di energia in modalità spento (W) | 74 |
| Tipo di comandi ed indicatori | Twist Pad Flex | Consumo di energia in modalità standby (W) | 0 |
| Numero di potenze di cottura | 17 livelli | Informazioni aggiuntive secondo Regolamento (UE) N. 66/2014 ² | 0,25 |
| FlexiInduction | si | Fattore di incremento temporale | 1 |
| Combi Induction | no | Indice di efficienza energetica | 57 |
| Extended Frying Sensor | si | Flusso d'aria massimo (misurato al punto di massima efficienza) (m3/h) | 365,8 |
| Home Connect per connessione Wi-Fi | si | Pressione dell'aria misurata al punto di massima efficienza (Pa) | 468 |
| Power transfer: impostazione di trasferimento automatico | si | Potenza elettrica assorbita al punto di massima efficienza (W) | 169,3 |
| Funzione di inizio automatico | si | Capacità di aspirazione | |
| Funzione riaccensione: memorizzazione ultime impostazioni | si | Livelli di aspirazione | 19 (17 + 2 intensivi) |
| Funzione scaldavivande | no | Minimo flusso d'aria (m³/h) | 154,0 |
| Timer | si | Massima potenza espulsione aria (m³/h) | 500 |
| Count-up timer: cronometro | no | Massima potenza espulsione aria con stadio intensivo (m³/h) | 622 |
| Contaminuti indipendente con segnale acustico | no | Funzionamento a ricircolo d'aria a livello 1 | 132 |
| Display consumo di energia | no | Massima potenza ricircolo aria (m³/h) | 499 |
| Power management | si | Massima potenza ricircolo aria con con stadio intensivo (m³/h) | 595,0 |
| Sicurezza bambini | si | Potenza sonora (rumorosità) | |
| Spie di calore residuo (H/h) | si | Funzionamento ad espulsione d'aria - Rumorosità a livello 1 (dB (A) re 1 pW) | 42 |
| Autospegnimento del piano | si | Funzionamento ad espulsione d'aria - Rumorosità a livello 17 (dB (A) re 1 pW) | 69 |
| Zone cottura | | 2 FlexiInduction | |
| Consumo energetico totale delle zone cottura ² (Wh/kg) | 185,00 | Funzionamento ad espulsione d'aria - Rumorosità a livello intensivo (dB (A) re 1 pW) | 74 |
| Zone cottura con funzione PanBoost | Ogni singola zona | Funzionamento a ricircolo d'aria - Rumorosità a livello 17 (dB (A) re 1 pW) | 41 |
| | | Funzionamento a ricircolo d'aria - Rumorosità a livello 17 (dB (A) re 1 pW) | 68 |
| | | Funzionamento a ricircolo d'aria - Rumorosità a livello intensivo (dB (A) re 1 pW) | 72 |
| Zona anteriore sinistra | | Caratteristiche | |
| Consumo energetico ² (Wh/kg) | 200-230 | Motore BLDC | si |
| Diametro della zona (mm) | 2,2 / 3,7 | Stadio intensivo con autoripristino | si (6 min) |
| Potenza / Potenza PowerBoost (kW) | | Funzione post-cottura (min) | • (30 min) / (12 min) |
| Zona posteriore sinistra | | Intervallo di funzionamento | |
| Consumo energetico ² (Wh/kg) | 200-230 | Indicatore elettrico di saturazione del filtro a carboni attivi | si |
| Diametro della zona (mm) | 2,2 / 3,7 | Numero di filtri antigriasso | 2 |
| Potenza / Potenza PowerBoost (kW) | | Griglia centrale in vetroceramica | si |
| Zona estesa sinistra | | Installazione ad espulsione / a ricircolo d'aria | |
| Consumo energetico ² (Wh/kg) | 185,0 | | •/• |
| Lunghezza (mm) | 400,0 | Potenza totale dei motori (W) | 170 |
| Larghezza (mm) | 230,0 | Collegamento elettrico | |
| Potenza / Potenza PowerBoost (kW) | 3,3 / 3,7 | Lunghezza del cavo di alimentazione elettrica (mm) | 110 |
| Zona anteriore destra | | Tipo di spina | Senza spina ³ |
| Consumo energetico ² (Wh/kg) | 200-230 | Assorbimento massimo (kW) | 7,4 |
| Diametro della zona (mm) | 2,2 / 3,7 | Tensione (V) | 220-240/380-415 |
| Potenza (kW) | | Frequenza (Hz) | 50-60 |
| Zona posteriore destra | | Corrente minima (A) | |
| Consumo energetico ² (Wh/kg) | 200-230 | | |
| Diametro della zona (mm) | 2,2 / 3,7 | | |
| Potenza / Potenza PowerBoost (kW) | | | |
| Zona estesa destra | | | |
| Consumo energetico ² (Wh/kg) | 185,0 | | |
| Lunghezza (mm) | 400,0 | | |
| Larghezza (mm) | 230,0 | | |
| Potenza / Potenza PowerBoost (kW) | 3,3 / 3,7 | | |

* In una scala di classi di efficienza energetica da A+++ a D.

¹ Informazioni dell'etichetta energetica secondo Regolamento Delegato (UE) N. 65/2014 della Commissione.

² Informazioni del consumo energetico secondo Regolamento Delegato (UE) N. 66/2014 della Commissione.

³ Connessione elettrica a cura di un elettricista

INFORMAZIONI TECNICHE PER PIANO COTTURA A INDUZIONE CON VENTILAZIONE INTEGRATA

| Modello V57YHQ4C0 | | Modello V68YYX4C0 | |
|---|---------------------|---|--------------------------|
| Principale materiale della superficie | | vetroceramica | |
| Serie | | N 70 | |
| Informazioni generali del piano a induzione | | Informazioni generali della cappa aspirante integrata | |
| Dimensioni esterne | | Informazioni etichetta energetica in accordo col Regolamento (UE) N. 65/2014 ¹ | |
| Larghezza (cm) | 70 | Consumo annuo di energia (kW) | 61,8 |
| Larghezza del prodotto (mm) | 714 | Classe di efficienza energetica* | B |
| Profondità del prodotto (mm) | 527 | Classe di efficienza fluidodinamica | A |
| Altezza del prodotto sopra il piano di lavoro (mm) | 6,0 | Efficienza fluidodinamica (%) | 28,1 |
| Dimensioni di incasso | | Classe di efficienza illuminazione | |
| Profondità della nicchia (mm) | 223 | Efficienza del filtraggio dei grassi (%) | 94,0 |
| Larghezza massima della nicchia (mm) | 560 | Classe di efficienza del filtraggio dei grassi | B |
| Spessore minimo del piano di lavoro (mm) | 16 | Flusso d'aria (min./max.) a livello di potenza normale (m3/h) | 154 / 500 |
| Spessore minimo del piano di lavoro con forno sotto (mm) | | Flusso d'aria massimo (m3/h) | 622 |
| Caratteristiche | | Potenza sonora (min./max.) a livello di potenza normale (dB (A) re 1 pW) | |
| Tipo di piano | Induzione | Incremento della potenza sonora (dB (A) re 1 pW) | 42 / 69 |
| Colore della superficie | Nero | Consumo di energia in modalità spento (W) | 74 |
| Tipo di comandi ed indicatori | Twist Touch Control | Consumo di energia in modalità standby (W) | 0 |
| Numero di potenze di cottura | 17 livelli | Informazioni aggiuntive secondo Regolamento (UE) N. 66/2014 ² | 0,25 |
| FlexiInduction | no | Fattore di incremento temporale | 1 |
| Combi Induction | si | Indice di efficienza energetica | 57 |
| Extended Frying Sensor | si | Flusso d'aria massimo (misurato al punto di massima efficienza) (m3/h) | 365,8 |
| Home Connect per connessione Wi-Fi | si | Pressione dell'aria misurata al punto di massima efficienza (Pa) | 468 |
| Power transfer: impostazione di trasferimento automatico | no | Potenza elettrica assorbita al punto di massima efficienza (W) | 169,3 |
| Funzione di inizio automatico | si | Capacità di aspirazione | |
| Funzione riaccensione: memorizzazione ultime impostazioni | si | Livelli di aspirazione | 11 (9 + 2 intensivi) |
| Funzione scaldavivande | no | Minimo flusso d'aria (m³/h) | 154,0 |
| Timer | si | Massima potenza espulsione aria (m³/h) | 500 |
| Count-up timer: cronometro | no | Massima potenza espulsione aria con stadio intensivo (m³/h) | 622 |
| Contaminuti indipendente con segnale acustico | no | Funzionamento a ricircolo d'aria a livello 1 | 117 |
| Display consumo di energia | no | Massima potenza ricircolo aria (m³/h) | 487 |
| Power management | si | Massima potenza ricircolo aria con con stadio intensivo (m³/h) | 595,0 |
| Sicurezza bambini | si | Potenza sonora (rumorosità) | |
| Spie di calore residuo (H/h) | si | Funzionamento ad espulsione d'aria - Rumorosità a livello 1 (dB (A) re 1 pW) | 42 |
| Autospegnimento del piano | si | Funzionamento ad espulsione d'aria - Rumorosità a livello 17 (dB (A) re 1 pW) | 69 |
| Zone cottura | | 2 CombiInduction | |
| Consumo energetico totale delle zone cottura ² (Wh/kg) | 185,00 | Funzionamento ad espulsione d'aria - Rumorosità a livello intensivo (dB (A) re 1 pW) | 74 |
| Zone cottura con funzione PanBoost | Ogni singola zona | Funzionamento a ricircolo d'aria - Rumorosità a livello 17 (dB (A) re 1 pW) | 41 |
| | | Funzionamento a ricircolo d'aria - Rumorosità a livello 17 (dB (A) re 1 pW) | 68 |
| | | Funzionamento a ricircolo d'aria - Rumorosità a livello intensivo (dB (A) re 1 pW) | 72 |
| Zona anteriore sinistra | | Caratteristiche | |
| Consumo energetico ² (Wh/kg) | 190-210 | Motore BLDC | si |
| Diametro della zona (mm) | 2,5 / 3,7 | Stadio intensivo con autoripristino | si (6 min) |
| Potenza / Potenza PowerBoost (kW) | | Funzione post-cottura (min) | • (30 min) / (12 min) |
| Zona posteriore sinistra | | Intervallo di funzionamento | |
| Consumo energetico ² (Wh/kg) | 190-210 | Indicatore elettrico di saturazione del filtro a carboni attivi | si |
| Diametro della zona (mm) | 2,5 / 3,7 | Numero di filtri antigriasso | 2 |
| Potenza / Potenza PowerBoost (kW) | | Griglia centrale in vetroceramica | si |
| Zona estesa sinistra | | Installazione ad espulsione / a ricircolo d'aria | |
| Consumo energetico ² (Wh/kg) | 185,0 | | •/• |
| Lunghezza (mm) | 380,0 | Potenza totale dei motori (W) | 170 |
| Larghezza (mm) | 210,0 | Collegamento elettrico | |
| Potenza / Potenza PowerBoost (kW) | 3,6 | Lunghezza del cavo di alimentazione elettrica (mm) | 110 |
| Zona anteriore destra | | Tipo di spina | Senza spina ³ |
| Consumo energetico ² (Wh/kg) | 200-230 | Assorbimento massimo (kW) | 7,4 |
| Diametro della zona (mm) | 2,2 / 3,7 | Tensione (V) | 220-240/380-415 |
| Potenza (kW) | | Frequenza (Hz) | 50-60 |
| Zona posteriore destra | | Corrente minima (A) | |
| Consumo energetico ² (Wh/kg) | 200-230 | | |
| Diametro della zona (mm) | 2,2 / 3,7 | | |
| Potenza / Potenza PowerBoost (kW) | | | |
| Zona estesa destra | | | |
| Consumo energetico ² (Wh/kg) | 185,0 | | |
| Lunghezza (mm) | 400,0 | | |
| Larghezza (mm) | 210,0 | | |
| Potenza / Potenza PowerBoost (kW) | 3,6 | | |

* In una scala di classi di efficienza energetica da A+++ a D.

¹ Informazioni dell'etichetta energetica secondo Regolamento Delegato (UE) N. 65/2014 della Commissione.

² Informazioni del consumo energetico secondo Regolamento Delegato (UE) N. 66/2014 della Commissione.

³ Connessione elettrica a cura di un elettricista

INFORMAZIONI TECNICHE PER PIANO COTTURA A INDUZIONE CON VENTILAZIONE INTEGRATA

| Modello | | V68PYX4C0 | |
|---|-------------------|--|--------------------------|
| Principale materiale della superficie | | vetroceramica | |
| Serie | | N 90 | |
| Informazioni generali del piano a induzione | | Informazioni generali della cappa aspirante integrata | |
| Dimensioni esterne | | Informazioni etichetta energetica in accordo col Regolamento (UE) N. 65/2014 ¹ | |
| Larghezza (cm) | 80 | Consumo annuo di energia (kW) | 61,8 |
| Larghezza del prodotto (mm) | 792 | Classe di efficienza energetica* | B |
| Profondità del prodotto (mm) | 512 | Classe di efficienza fluidodinamica | A |
| Altezza del prodotto sopra il piano di lavoro (mm) | | Efficienza fluidodinamica (%) | 28,1 |
| Dimensioni di incasso | | Classe di efficienza illuminazione | |
| Profondità della nicchia (mm) | 227 | Efficienza del filtraggio dei grassi (%) | 94,0 |
| Larghezza massima della nicchia (mm) | 780 | Classe di efficienza del filtraggio dei grassi | B |
| Spessore minimo del piano di lavoro (mm) | 16 | Flusso d'aria (min./max.) a livello di potenza normale (m ³ /h) | 154 / 500 |
| Spessore minimo del piano di lavoro con forno sotto (mm) | | Flusso d'aria massimo (m ³ /h) | 622 |
| Caratteristiche | | Potenza sonora (min./max.) a livello di potenza normale (dB (A) re 1 pW) | |
| Tipo di piano | Induzione | Incremento della potenza sonora (dB (A) re 1 pW) | 74 |
| Colore della superficie | Nero | Consumo di energia in modalità spento (W) | 0 |
| Tipo di comandi ed indicatori | Twist Pad Flex | Consumo di energia in modalità standby (W) | 0,25 |
| Numero di potenze di cottura | 17 livelli | Informazioni aggiuntive secondo Regolamento (UE) N. 66/2014 ² | |
| FlexInduction | si | Fattore di incremento temporale | 1 |
| Combi Induction | no | Indice di efficienza energetica | 57 |
| Extended Frying Sensor | si | Flusso d'aria massimo (misurato al punto di massima efficienza) (m ³ /h) | 365,8 |
| Home Connect per connessione Wi-Fi | si | Pressione dell'aria misurata al punto di massima efficienza (Pa) | 468 |
| Power transfer: impostazione di trasferimento automatico | si | Potenza elettrica assorbita al punto di massima efficienza (W) | 169,3 |
| Funzione di inizio automatico | si | Capacità di aspirazione | |
| Funzione riaccensione: memorizzazione ultime impostazioni | si | Livelli di aspirazione | 19 (17 + 2 intensivi) |
| Funzione scaldavivande | no | Minimo flusso d'aria (m ³ /h) | 154,0 |
| Timer | si | Massima potenza espulsione aria (m ³ /h) | 500 |
| Count-up timer: cronometro | no | Massima potenza espulsione aria con stadio intensivo (m ³ /h) | 622 |
| Contaminuti indipendente con segnale acustico | no | Funzionamento a ricircolo d'aria a livello 1 | 132 |
| Display consumo di energia | no | Massima potenza ricircolo aria (m ³ /h) | 499 |
| Power management | si | Massima potenza ricircolo aria con con stadio intensivo (m ³ /h) | 595,0 |
| Sicurezza bambini | si | Potenza sonora (rumorosità) | |
| Spie di calore residuo (H/h) | si | Funzionamento ad espulsione d'aria - Rumorosità a livello 1 (dB (A) re 1 pW) | 42 |
| Autospegnimento del piano | si | Funzionamento ad espulsione d'aria - Rumorosità a livello 17 (dB (A) re 1 pW) | 69 |
| Zone cottura | | Funzionamento ad espulsione d'aria - Rumorosità a livello intensivo (dB (A) re 1 pW) | |
| Consumo energetico totale delle zone cottura ² (Wh/kg) | 2 FlexInduction | 185,00 | 74 |
| Zone cottura con funzione PanBoost | Ogni singola zona | Funzionamento a ricircolo d'aria - Rumorosità a livello 17 (dB (A) re 1 pW) | 68 |
| | | Funzionamento a ricircolo d'aria - Rumorosità a livello intensivo (dB (A) re 1 pW) | 72 |
| Zona anteriore sinistra | | Caratteristiche | |
| Consumo energetico ² (Wh/kg) | | Motore BLDC | si |
| Diametro della zona (mm) | 200-230 | Stadio intensivo con autoripristino | si (6 min) |
| Potenza / Potenza PowerBoost (kW) | 2,2 / 3,7 | Funzione post-cottura (min) | • (30 min) / (12 min) |
| Zona posteriore sinistra | | | |
| Consumo energetico ² (Wh/kg) | | Intervallo di funzionamento | si |
| Diametro della zona (mm) | 200-230 | Indicatore elettrico di saturazione del filtro a carboni attivi | si |
| Potenza / Potenza PowerBoost (kW) | 2,2 / 3,7 | Numero di filtri antigraasso | 2 |
| Zona estesa sinistra | | | |
| Consumo energetico ² (Wh/kg) | 185,0 | Griglia centrale in vetroceramica | si |
| Lunghezza (mm) | 400,0 | Installazione ad espulsione / a ricircolo d'aria | •/• |
| Larghezza (mm) | 230,0 | Potenza totale dei motori (W) | 170 |
| Potenza / Potenza PowerBoost (kW) | 3,3 / 3,7 | Collegamento elettrico | |
| | | Lunghezza del cavo di alimentazione elettrica (mm) | 110 |
| Zona anteriore destra | | | |
| Consumo energetico ² (Wh/kg) | | Tipo di spina | Senza spina ³ |
| Diametro della zona (mm) | 200-230 | Assorbimento massimo (kW) | 7,4 |
| Potenza (kW) | 2,2 / 3,7 | Tensione (V) | 220-240/380-415 |
| | | Frequenza (Hz) | 50-60 |
| Zona posteriore destra | | | |
| Consumo energetico ² (Wh/kg) | | Corrente minima (A) | |
| Diametro della zona (mm) | 200-230 | | |
| Potenza / Potenza PowerBoost (kW) | 2,2 / 3,7 | | |
| Zona estesa destra | | | |
| Consumo energetico ² (Wh/kg) | 185,0 | | |
| Lunghezza (mm) | 400,0 | | |
| Larghezza (mm) | 230,0 | | |
| Potenza / Potenza PowerBoost (kW) | 3,3 / 3,7 | | |

* In una scala di classi di efficienza energetica da A+++ a D.

¹ Informazioni dell'etichetta energetica secondo Regolamento Delegato (UE) N. 65/2014 della Commissione.

² Informazioni del consumo energetico secondo Regolamento Delegato (UE) N. 66/2014 della Commissione.

³ Connessione elettrica a cura di un elettricista

INFORMAZIONI TECNICHE PER PIANO COTTURA A INDUZIONE CON VENTILAZIONE INTEGRATA ANTHRACITE GREY

| Modello | | V68AUX4C0 | |
|---|-------------------|--|--------------------------|
| Principale materiale della superficie | | vetroceramica | |
| Serie | | N 90 | |
| Informazioni generali del piano a induzione | | Informazioni generali della cappa aspirante integrata | |
| Dimensioni esterne | | Informazioni etichetta energetica in accordo col Regolamento (UE) N. 65/2014 ¹ | |
| Larghezza (cm) | 80 | Consumo annuo di energia (kW) | 61,8 |
| Larghezza del prodotto (mm) | 834 | Classe di efficienza energetica* | B |
| Profondità del prodotto (mm) | 527 | Classe di efficienza fluidodinamica | A |
| Altezza del prodotto sopra il piano di lavoro (mm) | 6,0 | Efficienza fluidodinamica (%) | 28,1 |
| Dimensioni di incasso | | Classe di efficienza illuminazione | |
| Profondità della nicchia (mm) | 223 | Efficienza del filtraggio dei grassi (%) | 94,0 |
| Larghezza massima della nicchia (mm) | 750 | Classe di efficienza del filtraggio dei grassi | B |
| Spessore minimo del piano di lavoro (mm) | 16 | Flusso d'aria (min./max.) a livello di potenza normale (m ³ /h) | 154 / 500 |
| Spessore minimo del piano di lavoro con forno sotto (mm) | | Flusso d'aria massimo (m ³ /h) | 622 |
| Caratteristiche | | Potenza sonora (min./max.) a livello di potenza normale (dB (A) re 1 pW) | |
| Tipo di piano | Induzione | Incremento della potenza sonora (dB (A) re 1 pW) | 74 |
| Colore della superficie | Nero | Consumo di energia in modalità spento (W) | 0 |
| Tipo di comandi ed indicatori | Twist Pad Flex | Consumo di energia in modalità standby (W) | 0,25 |
| Numero di potenze di cottura | 17 livelli | Informazioni aggiuntive secondo Regolamento (UE) N. 66/2014 ² | |
| FlexInduction | si | Fattore di incremento temporale | 1 |
| Combi Induction | no | Indice di efficienza energetica | 57 |
| Extended Frying Sensor | si | Flusso d'aria massimo (misurato al punto di massima efficienza) (m ³ /h) | 365,8 |
| Home Connect per connessione Wi-Fi | si | Pressione dell'aria misurata al punto di massima efficienza (Pa) | 468 |
| Power transfer: impostazione di trasferimento automatico | si | Potenza elettrica assorbita al punto di massima efficienza (W) | 169,3 |
| Funzione di inizio automatico | si | Capacità di aspirazione | |
| Funzione riaccensione: memorizzazione ultime impostazioni | si | Livelli di aspirazione | 19 (17 + 2 intensivi) |
| Funzione scaldavivande | no | Minimo flusso d'aria (m ³ /h) | 154,0 |
| Timer | si | Massima potenza espulsione aria (m ³ /h) | 500 |
| Count-up timer: cronometro | no | Massima potenza espulsione aria con stadio intensivo (m ³ /h) | 622 |
| Contaminuti indipendente con segnale acustico | no | Funzionamento a ricircolo d'aria a livello 1 | 132 |
| Display consumo di energia | no | Massima potenza ricircolo aria (m ³ /h) | 499 |
| Power management | si | Massima potenza ricircolo aria con con stadio intensivo (m ³ /h) | 595,0 |
| Sicurezza bambini | si | Potenza sonora (rumorosità) | |
| Spie di calore residuo (H/h) | si | Funzionamento ad espulsione d'aria - Rumorosità a livello 1 (dB (A) re 1 pW) | 42 |
| Autospegnimento del piano | si | Funzionamento ad espulsione d'aria - Rumorosità a livello 17 (dB (A) re 1 pW) | 69 |
| Zone cottura | | Funzionamento ad espulsione d'aria - Rumorosità a livello intensivo (dB (A) re 1 pW) | |
| Consumo energetico totale delle zone cottura ² (Wh/kg) | 2 FlexInduction | 185,00 | 74 |
| Zone cottura con funzione PanBoost | Ogni singola zona | Funzionamento a ricircolo d'aria - Rumorosità a livello 17 (dB (A) re 1 pW) | 68 |
| | | Funzionamento a ricircolo d'aria - Rumorosità a livello intensivo (dB (A) re 1 pW) | 72 |
| Zona anteriore sinistra | | Caratteristiche | |
| Consumo energetico ² (Wh/kg) | | Motore BLDC | si |
| Diametro della zona (mm) | 200-230 | Stadio intensivo con autoripristino | si (6 min) |
| Potenza / Potenza PowerBoost (kW) | 2,2 / 3,7 | Funzione post-cottura (min) | • (30 min) / (12 min) |
| Zona posteriore sinistra | | | |
| Consumo energetico ² (Wh/kg) | | Intervallo di funzionamento | si |
| Diametro della zona (mm) | 200-230 | Indicatore elettrico di saturazione del filtro a carboni attivi | si |
| Potenza / Potenza PowerBoost (kW) | 2,2 / 3,7 | Numero di filtri antigraasso | 2 |
| Zona estesa sinistra | | | |
| Consumo energetico ² (Wh/kg) | 185,0 | Griglia centrale in vetroceramica | si |
| Lunghezza (mm) | 400,0 | Installazione ad espulsione / a ricircolo d'aria | •/• |
| Larghezza (mm) | 230,0 | Potenza totale dei motori (W) | 170 |
| Potenza / Potenza PowerBoost (kW) | 3,3 / 3,7 | Collegamento elettrico | |
| | | Lunghezza del cavo di alimentazione elettrica (mm) | 110 |
| Zona anteriore destra | | | |
| Consumo energetico ² (Wh/kg) | | Tipo di spina | Senza spina ³ |
| Diametro della zona (mm) | 200-230 | Assorbimento massimo (kW) | 7,4 |
| Potenza (kW) | 2,2 / 3,7 | Tensione (V) | 220-240/380-415 |
| | | Frequenza (Hz) | 50-60 |
| Zona posteriore destra | | | |
| Consumo energetico ² (Wh/kg) | | Corrente minima (A) | |
| Diametro della zona (mm) | 200-230 | | |
| Potenza / Potenza PowerBoost (kW) | 2,2 / 3,7 | | |
| Zona estesa destra | | | |
| Consumo energetico ² (Wh/kg) | 185,0 | | |
| Lunghezza (mm) | 400,0 | | |
| Larghezza (mm) | 230,0 | | |
| Potenza / Potenza PowerBoost (kW) | 3,3 / 3,7 | | |

* In una scala di classi di efficienza energetica da A+++ a D.

¹ Informazioni dell'etichetta energetica secondo Regolamento Delegato (UE) N. 65/2014 della Commissione.

² Informazioni del consumo energetico secondo Regolamento Delegato (UE) N. 66/2014 della Commissione.

³ Connessione elettrica a cura di un elettricista

INFORMAZIONI TECNICHE PER PIANO COTTURA A INDUZIONE CON VENTILAZIONE INTEGRATA

| Modello | | V57PHQ4C0 | |
|---|---------------------|---|--------------------------|
| Principale materiale della superficie | | vetroceramica | |
| Serie | | N 70 | |
| Informazioni generali del piano a induzione | | Informazioni generali della cappa aspirante integrata | |
| Dimensioni esterne | | Informazioni etichetta energetica in accordo col Regolamento (UE) N. 65/2014 ¹ | |
| Larghezza (cm) | 70 | Consumo annuo di energia (kW) | 61,8 |
| Larghezza del prodotto (mm) | 684 | Classe di efficienza energetica* | B |
| Profondità del prodotto (mm) | 512 | Classe di efficienza fluidodinamica | A |
| Altezza del prodotto sopra il piano di lavoro (mm) | | Efficienza fluidodinamica (%) | 28,1 |
| Dimensioni di incasso | | Classe di efficienza illuminazione | |
| Profondità della nicchia (mm) | 227 | Efficienza del filtraggio dei grassi (%) | 94,0 |
| Larghezza massima della nicchia (mm) | | Classe di efficienza del filtraggio dei grassi | B |
| Spessore minimo del piano di lavoro (mm) | 16 | Flusso d'aria (min./max.) a livello di potenza normale (m ³ /h) | 154 / 500 |
| Spessore minimo del piano di lavoro con forno sotto (mm) | | Flusso d'aria massimo (m ³ /h) | 622 |
| Caratteristiche | | Potenza sonora (min./max.) a livello di potenza normale (dB (A) re 1 pW) | |
| Tipo di piano | Induzione | Incremento della potenza sonora (dB (A) re 1 pW) | 74 |
| Colore della superficie | Nero | Consumo di energia in modalità spento (W) | 0 |
| Tipo di comandi ed indicatori | Twist Touch Control | Consumo di energia in modalità standby (W) | 0,25 |
| Numero di potenze di cottura | 17 livelli | Informazioni aggiuntive secondo Regolamento (UE) N. 66/2014 ² | |
| FlexInduction | no | Fattore di incremento temporale | 1 |
| Combi Induction | si | Indice di efficienza energetica | 57 |
| Extended Frying Sensor | si | Flusso d'aria massimo (misurato al punto di massima efficienza) (m ³ /h) | 365,8 |
| Home Connect per connessione Wi-Fi | si | Pressione dell'aria misurata al punto di massima efficienza (Pa) | 468 |
| Power transfer: impostazione di trasferimento automatico | no | Potenza elettrica assorbita al punto di massima efficienza (W) | 169,3 |
| Funzione di inizio automatico | si | Capacità di aspirazione | |
| Funzione riaccensione: memorizzazione ultime impostazioni | si | Livelli di aspirazione | 11 (9 + 2 intensivi) |
| Funzione scaldavivande | no | Minimo flusso d'aria (m ³ /h) | 154,0 |
| Timer | si | Massima potenza espulsione aria (m ³ /h) | 500 |
| Count-up timer: cronometro | no | Massima potenza espulsione aria con stadio intensivo (m ³ /h) | 622 |
| Contaminuti indipendente con segnale acustico | no | Funzionamento a ricircolo d'aria a livello 1 | 117 |
| Display consumo di energia | no | Massima potenza ricircolo aria (m ³ /h) | 487 |
| Power management | si | Massima potenza ricircolo aria con con stadio intensivo (m ³ /h) | 595,0 |
| Sicurezza bambini | si | Potenza sonora (rumorosità) | |
| Spie di calore residuo (H/h) | si | Funzionamento ad espulsione d'aria - Rumorosità a livello 1 (dB (A) re 1 pW) | 42 |
| Autospegnimento del piano | si | Funzionamento ad espulsione d'aria - Rumorosità a livello 17 (dB (A) re 1 pW) | 69 |
| Zona cottura | | Funzionamento ad espulsione d'aria - Rumorosità a livello intensivo (dB (A) re 1 pW) | |
| Consumo energetico totale delle zone cottura ² (Wh/kg) | 2 CombiInduction | 185,00 | 74 |
| Zone cottura con funzione PanBoost | Ogni singola zona | Funzionamento a ricircolo d'aria - Rumorosità a livello 1 (dB (A) re 1 pW) | 41 |
| Zona anteriore sinistra | | Funzionamento a ricircolo d'aria - Rumorosità a livello intensivo (dB (A) re 1 pW) | |
| Consumo energetico ² (Wh/kg) | | 72 | 72 |
| Zona posteriore sinistra | | Caratteristiche | |
| Consumo energetico ² (Wh/kg) | | Motore BLDC | si |
| Diametro della zona (mm) | 190-210 | Stadio intensivo con autoripristino | si (6 min) |
| Potenza / Potenza PowerBoost (kW) | 2,5 / 3,7 | Funzione post-cottura (min) | • (30 min) / (12 min) |
| Zona estesa sinistra | | Intervallo di funzionamento | |
| Consumo energetico ² (Wh/kg) | | si | |
| Diametro della zona (mm) | 190-210 | Indicatore elettrico di saturazione del filtro a carboni attivi | si |
| Potenza / Potenza PowerBoost (kW) | 2,5 / 3,7 | Numero di filtri antigrasso | 2 |
| Zona anteriore destra | | Griglia centrale in vetroceramica | |
| Consumo energetico ² (Wh/kg) | | si | |
| Lunghezza (mm) | 380,0 | Installazione ad espulsione / a ricircolo d'aria | •/• |
| Larghezza (mm) | 210,0 | Potenza totale dei motori (W) | 170 |
| Potenza / Potenza PowerBoost (kW) | 3,6 | Collegamento elettrico | |
| Zona posteriore destra | | Lunghezza del cavo di alimentazione elettrica (mm) | 110 |
| Consumo energetico ² (Wh/kg) | | Tipo di spina | Senza spina ³ |
| Diametro della zona (mm) | 190-210 | Assorbimento massimo (kW) | 7,4 |
| Potenza (kW) | 2,5 / 3,7 | Tensione (V) | 220-240/380-415 |
| Zona estesa destra | | Frequenza (Hz) | 50-60 |
| Consumo energetico ² (Wh/kg) | | Corrente minima (A) | |
| Lunghezza (mm) | 380,0 | | |
| Larghezza (mm) | 210,0 | | |
| Potenza / Potenza PowerBoost (kW) | 3,6 | | |

*In una scala di classi di efficienza energetica da A+++ a D.

¹ Informazioni dell'etichetta energetica secondo Regolamento Delegato (UE) N. 65/2014 della Commissione.

² Informazioni del consumo energetico secondo Regolamento Delegato (UE) N. 66/2014 della Commissione.

³ Connessione elettrica a cura di un elettricista

INFORMAZIONI TECNICHE PER PIANI COTTURA A INDUZIONE AD APPOGGIO

| Modello | T69YYX4C0 | T69YYV4C0 | T68YYV4C0 |
|--|-----------------|--------------------------------------|------------|
| Tipo di piano | Induzione | Induzione | Induzione |
| Colore | Nero | Nero | Nero |
| Serie | N 90 | N 90 | N 90 |
| Peso netto (kg) | 18,2 | 18,5 | 14,1 |
| Potenza (W) | 11100 | 11100 | 7400 |
| Frequenza (Hz) | 50-60 | 50-60 | 50-60 |
| Tensione (V) | 220-240 | 220-240 | 220-240 |
| Zona cottura | | | |
| | 3 FlexInduction | 2 FlexInduction + 1 zona estendibile | 2 flexPlus |
| Consumo energetico totale delle zone cottura (Wh/kg) | 185,0 | 181,7 | 185,0 |
| Zona anteriore sinistra | | | |
| Consumo energetico (Wh/kg) | | | |
| Diametro della zona (mm) | 200-230 | 200-230 | 200-230 |
| Potenza / Potenza PowerBoost (kW) | 2,2 / 3,7 | 2,2 / 3,7 | 2,2 / 3,7 |
| Zona posteriore sinistra | | | |
| Consumo energetico (Wh/kg) | | | |
| Diametro della zona (mm) | 200-230 | 200-230 | 200-230 |
| Potenza / Potenza PowerBoost (kW) | 2,2 / 3,7 | 2,2 / 3,7 | 2,2 / 3,7 |
| Zona estesa sinistra | | | |
| Consumo energetico (Wh/kg) | 185 | 185 | 185 |
| Lunghezza (mm) | 400 | 400 | 400 |
| Larghezza (mm) | 230 | 230 | 230 |
| Potenza / Potenza PowerBoost (kW) | 3,3 / 3,7 | 3,3 / 3,7 | 3,3 / 3,7 |
| Zona posteriore centrale | | | |
| Consumo energetico (Wh/kg) | | 175 | |
| Diametro della zona (mm) | 230-300 | 210-260-320 | |
| Potenza / Potenza PowerBoost (kW) | 2,6 / 3,7 | 2,2 - 2,6 - 3,3 / 3,7 | |
| Zona estesa centrale | | | |
| Consumo energetico (Wh/kg) | 185 | | |
| Lunghezza (mm) | 300 | | |
| Larghezza (mm) | 230 | | |
| Potenza / Potenza PowerBoost (kW) | 2,6 / 3,7 | | |
| Zona anteriore destra | | | |
| Consumo energetico (Wh/kg) | | | |
| Diametro della zona (mm) | 200-230 | 200-230 | 200-230 |
| Potenza / Potenza PowerBoost (kW) | 2,2 / 3,7 | 2,2 / 3,7 | 2,2 / 3,7 |
| Zona posteriore destra | | | |
| Consumo energetico (Wh/kg) | | | |
| Diametro della zona (mm) | 200-230 | 200-230 | 200-230 |
| Potenza / Potenza PowerBoost (kW) | 2,2 / 3,7 | 2,2 / 3,7 | 2,2 / 3,7 |
| Zona estesa destra | | | |
| Consumo energetico (Wh/kg) | 185 | 185 | 185 |
| Lunghezza (mm) | 400 | 400 | 400 |
| Larghezza (mm) | 230 | 230 | 230 |
| Potenza / Potenza PowerBoost (kW) | 3,3 / 3,7 | 3,3 / 3,7 | 3,3 / 3,7 |

INFORMAZIONI TECNICHE PER PIANI COTTURA A INDUZIONE AD APPOGGIO

| Modello | T68YYV4C0 | T66YYV4C0 | T66YYE4C0 |
|--|----------------------------------|------------|----------------------------------|
| Tipo di piano | Induzione | Induzione | Induzione |
| Colore | Nero | Nero | Nero |
| Serie | N 90 | N 90 | N 90 |
| Peso netto (kg) | 13,8 | 12,9 | 10,6 |
| Potenza (W) | 7400 | 7400 | 7400 |
| Frequenza (Hz) | 50-60 | 50-60 | 50-60 |
| Tensione (V) | 220-240 | 220-240 | 220-240 |
| Zona cottura | 1 FlexInduction + 3 zone singole | 2 flexPlus | 1 FlexInduction + 2 zone singole |
| Consumo energetico totale delle zone cottura (Wh/kg) | 177,5 | 185,0 | 178,3 |
| Zona anteriore sinistra | | | |
| Consumo energetico (Wh/kg) | 175 | | |
| Diametro della zona (mm) | 180 | 190-230 | 190-230 |
| Potenza / Potenza PowerBoost (kW) | 2 / 3,1 | 2,2 / 3,7 | 2,2 / 3,7 |
| Zona posteriore sinistra | | | |
| Consumo energetico (Wh/kg) | 175 | | |
| Diametro della zona (mm) | 145 | 190-230 | 190-230 |
| Potenza / Potenza PowerBoost (kW) | 1,6 / 2,2 | 2,2 / 3,7 | 2,2 / 3,7 |
| Zona estesa sinistra | | | |
| Consumo energetico (Wh/kg) | | 185 | 185 |
| Lunghezza (mm) | | 380 | 380 |
| Larghezza (mm) | | 230 | 230 |
| Potenza / Potenza PowerBoost (kW) | | 3,3 / 3,7 | 3,3 / 3,7 |
| Zona posteriore centrale | | | |
| Consumo energetico (Wh/kg) | 175 | | |
| Diametro della zona (mm) | 240 | | |
| Potenza / Potenza PowerBoost (kW) | 2,5 / 3,7 | | |
| Zona estesa centrale | | | |
| Consumo energetico (Wh/kg) | | | |
| Lunghezza (mm) | | | |
| Larghezza (mm) | | | |
| Potenza / Potenza PowerBoost (kW) | | | |
| Zona anteriore destra | | | |
| Consumo energetico (Wh/kg) | | | 175 |
| Diametro della zona (mm) | 200-210 | 190-230 | 210 |
| Potenza / Potenza PowerBoost (kW) | 2,2 / 3,7 | 2,2 / 3,7 | 2,5 / 3,7 |
| Zona posteriore destra | | | |
| Consumo energetico (Wh/kg) | | | 175 |
| Diametro della zona (mm) | 200-210 | 190-230 | 145 |
| Potenza / Potenza PowerBoost (kW) | 2,2 / 3,7 | 2,2 / 3,7 | 1,6 / 2,2 |
| Zona estesa destra | | | |
| Consumo energetico (Wh/kg) | 185 | 185 | |
| Lunghezza (mm) | 400 | 380 | |
| Larghezza (mm) | 210 | 230 | |
| Potenza / Potenza PowerBoost (kW) | 3,3 / 3,7 | 3,3 / 3,7 | |

INFORMAZIONI TECNICHE PER PIANI COTTURA A INDUZIONE A FILO TOP

| Modello | T69PYV4C0 | T68PYV4C0 | T68PYV4C0 |
|--|--------------------------------------|------------|----------------------------------|
| Tipo di piano | Induzione | Induzione | Induzione |
| Colore | Nero | Nero | Nero |
| Serie | N 90 | N 90 | N 90 |
| Peso netto (kg) | 18,6 | 14,4 | 13,4 |
| Potenza (W) | 11100 | 7400 | 7400 |
| Frequenza (Hz) | 50-60 | 50-60 | 50-60 |
| Tensione (V) | 220-240 | 220-240 | 220-240 |
| Zona cottura | 2 FlexInduction + 1 zona estendibile | 2 flexPlus | 1 FlexInduction + 3 zone singole |
| Consumo energetico totale delle zone cottura (Wh/kg) | 181,7 | 185,0 | 177,5 |
| Zona anteriore sinistra | | | |
| Consumo energetico (Wh/kg) | | | 175 |
| Diametro della zona (mm) | 200-230 | 200-230 | 180 |
| Potenza / Potenza PowerBoost (kW) | 2,2 / 3,7 | 2,2 / 3,7 | 2 / 3,1 |
| Zona posteriore sinistra | | | |
| Consumo energetico (Wh/kg) | | | 175 |
| Diametro della zona (mm) | 200-230 | 200-230 | 145 |
| Potenza / Potenza PowerBoost (kW) | 2,2 / 3,7 | 2,2 / 3,7 | 1,6 / 2,2 |
| Zona estesa sinistra | | | |
| Consumo energetico (Wh/kg) | 185 | 185 | |
| Lunghezza (mm) | 400 | 400 | |
| Larghezza (mm) | 230 | 230 | |
| Potenza / Potenza PowerBoost (kW) | 3,3 / 3,7 | 3,3 / 3,7 | |
| Zona posteriore centrale | | | |
| Consumo energetico (Wh/kg) | 175 | | 175 |
| Diametro della zona (mm) | 210-260-320 | | 240 |
| Potenza / Potenza PowerBoost (kW) | 2,2 - 2,6 - 3,3 / 3,7 | | 2,5 / 3,7 |
| Zona estesa centrale | | | |
| Consumo energetico (Wh/kg) | | | |
| Lunghezza (mm) | | | |
| Larghezza (mm) | | | |
| Potenza / Potenza PowerBoost (kW) | | | |
| Zona anteriore destra | | | |
| Consumo energetico (Wh/kg) | | | |
| Diametro della zona (mm) | 200-230 | 200-230 | 200-210 |
| Potenza / Potenza PowerBoost (kW) | 2,2 / 3,7 | 2,2 / 3,7 | 2,2 / 3,7 |
| Zona posteriore destra | | | |
| Consumo energetico (Wh/kg) | | | |
| Diametro della zona (mm) | 200-230 | 200-230 | 200-210 |
| Potenza / Potenza PowerBoost (kW) | 2,2 / 3,7 | 2,2 / 3,7 | 2,2 / 3,7 |
| Zona estesa destra | | | |
| Consumo energetico (Wh/kg) | 185 | 185 | 185 |
| Lunghezza (mm) | 400 | 400 | 400 |
| Larghezza (mm) | 230 | 230 | 210 |
| Potenza / Potenza PowerBoost (kW) | 3,3 / 3,7 | 3,3 / 3,7 | 3,3 / 3,7 |

INFORMAZIONI TECNICHE PER PIANI COTTURA A INDUZIONE ANTHRACITE GREY


| Modello | T69AUV4C0 | T68AUY4C0 | T68AUV4C0 |
|--|--------------------------------------|------------|----------------------------------|
| Tipo di piano | Induzione | Induzione | Induzione |
| Colore | Nero | Nero | Nero |
| Serie | N 90 | N 90 | N 90 |
| Peso netto (kg) | 18,9 | 14,1 | 13,9 |
| Potenza (W) | 11100 | 7400 | 7400 |
| Frequenza (Hz) | 50-60 | 50-60 | 50-60 |
| Tensione (V) | 220-240 | 220-240 | 220-240 |
| Zona cottura | 2 FlexInduction + 1 zona estendibile | 2 flexPlus | 1 FlexInduction + 3 zone singole |
| Consumo energetico totale delle zone cottura (Wh/kg) | 181,7 | 185,0 | 177,5 |
| Zona anteriore sinistra | | | |
| Consumo energetico (Wh/kg) | | | 175 |
| Diametro della zona (mm) | 200-230 | 200-230 | 180 |
| Potenza / Potenza PowerBoost (kW) | 2,2 / 3,7 | 2,2 / 3,7 | 2 / 3,1 |
| Zona posteriore sinistra | | | |
| Consumo energetico (Wh/kg) | | | 175 |
| Diametro della zona (mm) | 200-230 | 200-230 | 145 |
| Potenza / Potenza PowerBoost (kW) | 2,2 / 3,7 | 2,2 / 3,7 | 1,6 / 2,2 |
| Zona estesa sinistra | | | |
| Consumo energetico (Wh/kg) | 185 | 185 | |
| Lunghezza (mm) | 400 | 400 | |
| Larghezza (mm) | 230 | 230 | |
| Potenza / Potenza PowerBoost (kW) | 3,3 / 3,7 | 3,3 / 3,7 | |
| Zona posteriore centrale | | | |
| Consumo energetico (Wh/kg) | 175 | | 175 |
| Diametro della zona (mm) | 210-260-320 | | 240 |
| Potenza / Potenza PowerBoost (kW) | 2,2 - 2,6 - 3,3 / 3,7 | | 2,5 / 3,7 |
| Zona estesa centrale | | | |
| Consumo energetico (Wh/kg) | | | |
| Lunghezza (mm) | | | |
| Larghezza (mm) | | | |
| Potenza / Potenza PowerBoost (kW) | | | |
| Zona anteriore destra | | | |
| Consumo energetico (Wh/kg) | | | 175 |
| Diametro della zona (mm) | 200-230 | 200-230 | 200-210 |
| Potenza / Potenza PowerBoost (kW) | 2,2 / 3,7 | 2,2 / 3,7 | 2,2 / 3,7 |
| Zona posteriore destra | | | |
| Consumo energetico (Wh/kg) | | | 175 |
| Diametro della zona (mm) | 200-230 | 200-230 | 200-210 |
| Potenza / Potenza PowerBoost (kW) | 2,2 / 3,7 | 2,2 / 3,7 | 2,2 / 3,7 |
| Zona estesa destra | | | |
| Consumo energetico (Wh/kg) | 185 | 185 | 185 |
| Lunghezza (mm) | 400 | 400 | 400 |
| Larghezza (mm) | 230 | 230 | 210 |
| Potenza / Potenza PowerBoost (kW) | 3,3 / 3,7 | 3,3 / 3,7 | 3,3 / 3,7 |

INFORMAZIONI TECNICHE PER PIANI COTTURA A INDUZIONE ANTHRACITE GREY

| Modello | T66AUY4C0 | T66AUE4C0 |
|--|------------|----------------------------------|
| Tipo di piano | Induzione | Induzione |
| Colore | Nero | Nero |
| Serie | N 90 | N 90 |
| Peso netto (kg) | 12,9 | 10,7 |
| Potenza (W) | 7400 | 7400 |
| Frequenza (Hz) | 50-60 | 50-60 |
| Tensione (V) | 220-240 | 220-240 |
| Zona cottura | 2 flexPlus | 1 FlexInduction + 2 zone singole |
| Consumo energetico totale delle zone cottura (Wh/kg) | 185,0 | 178,3 |
| Zona anteriore sinistra | | |
| Consumo energetico (Wh/kg) | | |
| Diametro della zona (mm) | 190-230 | 190-230 |
| Potenza / Potenza PowerBoost (kW) | 2,2 / 3,7 | 2,2 / 3,7 |
| Zona posteriore sinistra | | |
| Consumo energetico (Wh/kg) | | |
| Diametro della zona (mm) | 190-230 | 190-230 |
| Potenza / Potenza PowerBoost (kW) | 2,2 / 3,7 | 2,2 / 3,7 |
| Zona estesa sinistra | | |
| Consumo energetico (Wh/kg) | 185 | 185 |
| Lunghezza (mm) | 380 | 380 |
| Larghezza (mm) | 230 | 230 |
| Potenza / Potenza PowerBoost (kW) | 3,3 / 3,7 | 3,3 / 3,7 |
| Zona posteriore centrale | | |
| Consumo energetico (Wh/kg) | | |
| Diametro della zona (mm) | | |
| Potenza / Potenza PowerBoost (kW) | | |
| Zona estesa centrale | | |
| Consumo energetico (Wh/kg) | | |
| Lunghezza (mm) | | |
| Larghezza (mm) | | |
| Potenza / Potenza PowerBoost (kW) | | |
| Zona anteriore destra | | |
| Consumo energetico (Wh/kg) | | 175 |
| Diametro della zona (mm) | 190-230 | 210 |
| Potenza / Potenza PowerBoost (kW) | 2,2 / 3,7 | 2,5 / 3,7 |
| Zona posteriore destra | | |
| Consumo energetico (Wh/kg) | | 175 |
| Diametro della zona (mm) | 190-230 | 145 |
| Potenza / Potenza PowerBoost (kW) | 2,2 / 3,7 | 1,6 / 2,2 |
| Zona estesa destra | | |
| Consumo energetico (Wh/kg) | 185 | |
| Lunghezza (mm) | 380 | |
| Larghezza (mm) | 230 | |
| Potenza / Potenza PowerBoost (kW) | 3,3 / 3,7 | |

Piano cottura a gas Flex Design

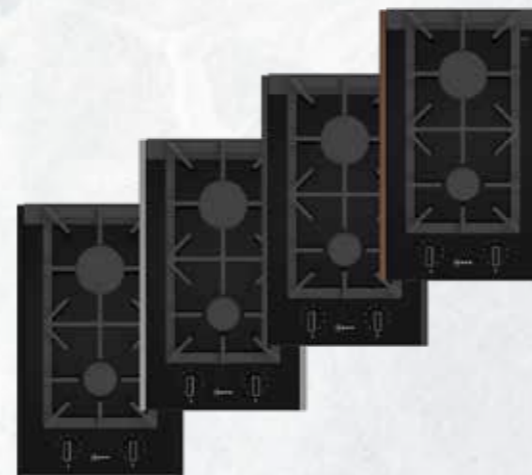
montaggio ad appoggio

| TIPOLOGIA DI PRODOTTO | DIMENSIONI |
|---|---|
| | 30 cm |
| Piano cottura Domino <ul style="list-style-type: none"> • FlameSelect • Griglie in ghisa • Listelli Flex Design sono necessari e occorre ordinarli separatamente. |  <p>N23YS29S0</p> |

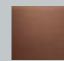


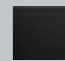
N 90

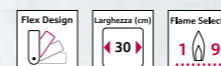
PIANO COTTURA A GAS DOMINO

Flex Design in 4 colori



LE FINITURE DEGLI ELEMENTI FLEX DESIGN (LISTELLI LATERALI) - ACCESSORI OBBLIGATORI

| | | | |
|--|---|---|--|
|  BRUSHED BRONZE • Z9802PFBYO € 80,00 |  ANTHRACITE GREY • Z9802PFAYO € 80,00 |  METALLIC SILVER • Z9802PFMYO € 80,00 |  DEEP BLACK • Z9802PFDYO € 80,00 |
|--|---|---|--|



N23YS29S0 € 1.100,00

Prezzo finito € 1.180,00 (piano 1.100,00 + accessori 80,00)

EAN 4242004271451

Caratteristiche principali

- Flex Design
- 2 bruciatori a gas di cui:
1 fuoco semirapido da 1.9 kW, 1 fuoco rapido da 2.8 kW
- Griglie d'appoggio in ghisa lavabili in lavastoviglie

Sistema di controllo

- Tecnologia FlameSelect: puoi impostare con precisione la potenza della fiamma su 9 diversi livelli
- Accensione ad una mano
- Termosicurezza

Altre caratteristiche

- Lunghezza cavo di collegamento: 100 cm
- Predisposto per gas metano (20 mbar)
- Ugelli per gas liquido inclusi (28-30/37 mbar)

Disponibile da Aprile 2024

PIANO COTTURA A GAS.

Come leggere la tabella?

1. Scegli le caratteristiche principali che stai cercando per il tuo nuovo elettrodomestico NEFF, nella colonna di sinistra
2. Individua i vantaggi di ogni Serie per affinare la selezione
3. Utilizza queste informazioni per approfondire le dotazioni dei modelli che possono interessarti

Piano cottura a gas
in vetroceramica

Tipo

90 cm

N 90

> FlameSelect
> Vetroceramica

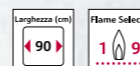
Griglie in ghisa

T29TS79N0



N 90

PIANO COTTURA A GAS IN VETROCERAMICA



T29TS79N0

€ 1.829,00

EAN 4242004268758

Caratteristiche principali

- Cornice in acciaio inox
- 5 fuochi a gas di cui:
 - 1 fuoco Wok da 6 kW, 1 fuoco rapido, 2 fuochi semirapidi, 1 fuoco ausiliario
- Dual Wok: elevata potenza selezionabile su 1 o 2 fiamme
- Accensione ad una mano
- Griglie d'appoggio in ghisa lavabili in lavastoviglie

Sistema di controllo

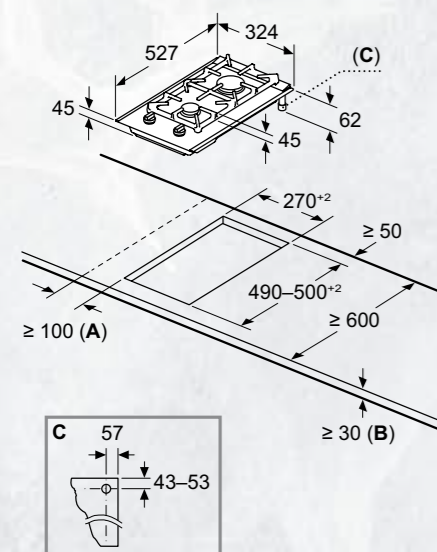
- Tecnologia FlameSelect: puoi impostare con precisione la potenza della fiamma su 9 diversi livelli
- Termosicurezza

Altre caratteristiche

- Lunghezza cavo di collegamento: 150 cm
- Predisposto per gas metano (20 mbar)
- Ugelli per gas liquido inclusi (28-30/37 mbar)

SCHEMI DI INSTALLAZIONE PER PIANI COTTURA A GAS

N23YS29S0



A: Distanza min. dall'apertura del piano cottura alla parete

B: Con forno da incasso al di sotto, forse di più

Vedere i requisiti di spazio per il forno

C: Posizione dell'allacciamento del gas nell'apertura

T29TS79N0



*min. 150

* Distanza minima dal foro d'incasso nel piano di lavoro alla parete

** Posizione dell'allacciamento del gas in dettaglio

*** Con il forno incassato sotto il piano event. superiore; vedere i requisiti relativi alle dimensioni del forno

Dimensioni in mm

GLI ACCESSORI SPECIALI FLEX DESIGN
PER PIANO COTTURA DOMINO N23YS29S0

| | Modello | Descrizione |
|--|---|--|
| | Z9802PFAY0 EAN 4242004269236 € 80,00 | KIT FLEX DESIGN PER PIANI COTTURA. COLORE: ANTHRACITE GREY |
| | Z9802PFBY0 EAN 4242004269366 € 80,00 | KIT FLEX DESIGN PER PIANI COTTURA. COLORE: BRUSHED BRONZE |
| | Z9802PFDY0 EAN 4242004269243 € 80,00 | KIT FLEX DESIGN PER PIANI COTTURA. COLORE: DEEP BLACK |
| | Z9802PFMY0 EAN 4242004269229 € 80,00 | KIT FLEX DESIGN PER PIANI COTTURA. COLORE: METALLIC SILVER |
| | Z9301CPAY0 EAN 4242004269267 € 50,00 | 1 LISTELLO FLEX DESIGN PER COLLEGARE 2 PIANI COTTURA AFFIANCATI. COLORE: ANTHRACITE GREY |
| | Z9301CPBY0 EAN 4242004269281 € 50,00 | 1 LISTELLO FLEX DESIGN PER COLLEGARE 2 PIANI COTTURA AFFIANCATI. COLORE: BRUSHED BRONZE |
| | Z9301CPDY0 EAN 4242004269274 € 50,00 | 1 LISTELLO FLEX DESIGN PER COLLEGARE 2 PIANI COTTURA AFFIANCATI. COLORE: DEEP BLACK |
| | Z9301CPMY0 EAN 4242004269250 € 50,00 | 1 LISTELLO FLEX DESIGN PER COLLEGARE 2 PIANI COTTURA AFFIANCATI. COLORE: METALLIC SILVER |

GLI ACCESSORI SPECIALI PER PIANI COTTURA A GAS

| | Modello | Descrizione |
|---|---|--|
|  | Z2480X0 EAN 4242004121251 € 49,00 | PIASTRA PER COTTURE LENTE |
|  | Z2402X0 EAN 4242004127666 € 10,00 | SUPPORTO PER CAFFETTIERA |
|  | Z9301CO10 EAN 4242004278030 € 100,00 | LISTELLO DI CONGIUNZIONE PIANI FLEX DESIGN Adatto a N23YS29S0 |

INFORMAZIONI TECNICHE PER PIANO COTTURA DOMINO

| Modello | N23YS29S0 |
|---|------------------|
| Tipo di piano | Piano a Gas |
| Colore | Nero |
| Serie | N 90 |
| Peso netto (kg) | 6,9 |
| Efficienza energetica tot (%) | 59 |
| Zona anteriore centrale | |
| Consumo energetico | 61% |
| Potenza | 0.4-1.9 |
| Zona posteriore centrale | |
| Consumo energetico | 57% |
| Potenza | 0.6-2.8 |
| Dotazione | |
| Tipo di dispositivo di sicurezza per il gas | Termoelettrico |
| Tipo di griglia | Griglie in ghisa |
| Collegamenti elettrici | |
| Potenza max. (W) | 4700 |
| Frequenza (Hz) | 50-60 |
| Tensione (V) | 220 - 240 |









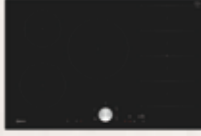






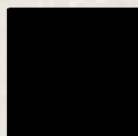
INFORMAZIONI TECNICHE PER PIANO COTTURA A GAS

| Modello | T29TS79N0 |
|---|--------------------|
| Tipologia | piano a gas |
| Colore | acciaio inox, nero |
| Serie | N90 |
| Peso | |
| Peso netto (kg) | 19,60 |
| Zone di cottura | |
| Potenza del 1° elemento riscaldante (kW) | 0.3-6 |
| Potenza del 2° elemento riscaldante (kW) | 0.3-1.1 |
| Potenza del 3° elemento riscaldante (kW) | 0.4-1.9 |
| Potenza del 4° elemento riscaldante (kW) | 0.6-2.8 |
| Potenza del 5° elemento riscaldante (kW) | 0.4-1.9 |
| Potenza del 6° elemento riscaldante (kW) | |
| Efficienza energetica | |
| Tot | 58,5 % |
| Anteriore sx | 55,0 % |
| Posteriore sx | |
| Centrale | 61,0 % |
| Posteriore centrale | |
| Anteriore dx | 61,0 % |
| Posteriore dx | 57,0 % |
| Dotazione | |
| Tipo di dispositivo di sicurezza per il gas | termoelettrico |
| Tipo di griglia | griglie in ghisa |
| Collegamenti elettrici | |
| Potenza max. (W) | 13800 |
| Frequenza (Hz) | 60; 50 |
| Tensione (V) | 220-240 |

PIANI COTTURA A INDUZIONE GAMMA LINE.

Come leggere la tabella?






1. Scegli le caratteristiche principali che stai cercando per il tuo nuovo elettrodomestico NEFF, nella colonna di sinistra
2. Individua i vantaggi di ogni Serie per affinare la selezione
3. Utilizza queste informazioni per approfondire le dotazioni dei modelli che possono interessarti

| | | N 90 | | N 70 | | N 50 | | N 30 | |
|---------------------------|--|--|--|--|---|--|---|-------------------------|--|
| | | 4 zone cottura standard | | FlexInduction | | CombiInduction | | 4 zone cottura standard | |
| | | FlexInduction | | FlexInduction | | CombiInduction | | CombiInduction | |
| | | 4 zone cottura standard | | FlexInduction | | CombiInduction | | CombiInduction | |
| | | 4 zone cottura standard | | FlexInduction | | CombiInduction | | CombiInduction | |
| Piani cottura a induzione | 90 cm | NUOVO T69TTX4L0  | | | | | | | |
| | | NUOVO T69PTX4L0  | | | | | | | |
| | 80 cm | NUOVO T68STY4L0  | | NUOVO T68FHV4L0  | NUOVO V58NHQ4L0  Piano con cappa integrata | NUOVO V58NBS1L0  Piano con cappa integrata | | | |
| | | NUOVO T68PTY4L0  | | | NUOVO T58FHW1L0  | | | | |
| | NUOVO T68FTV4L0  | | | | | | | | |
| | 70 cm | NUOVO T67TTX4L0  | | | NUOVO V57THQ4L0  Piano con cappa integrata | | | | |
| | 60 cm | NUOVO T66PTX4L0  | NUOVO T56PTF1L0  | NUOVO T66FHE4L0  | NUOVO T56FHS1L0  | | T36FBE1L0  | | |

PIANI COTTURA ELETTRICI GAMMA LINE.

Come leggere la tabella?

1. Scegli le caratteristiche principali che stai cercando per il tuo nuovo elettrodomestico NEFF, nella colonna di sinistra
2. Individua i vantaggi di ogni Serie per affinare la selezione
3. Utilizza queste informazioni per approfondire le dotazioni dei modelli che possono interessarti

| | | N 70 | | N 30 | |
|-------------------------|-------|--|--|---|--|
| | | > Twistpad > Touchcontrol MultiTouch | | | |
| Tipo | | Zone estendibili | 4 zone cottura standard | 4 zone cottura standard | |
| Piani cottura elettrici | 80 cm | T18PT16X0  | | | |
| | 60 cm | | T16PT76X0  T16BT76N0  T16SDF9L0  | T16NKE0L  | |

N 70 PIANO COTTURA A INDUZIONE CON VENTILAZIONE INTEGRATA



V58NHQ4L0

€ 3.150,00

EAN 4242004277477

Caratteristiche principali

- Senza cornice per montaggio in appoggio
- Twist Touch control
- 2 zone CombiInduction: 4 zone induzione
- Home Connect
- Classe di efficienza energetica: B *

Sistema di controllo

- Extended Frying Sensor: 11 livelli di controllo della temperatura
- PotBoost: funzione booster per Pentole
- 17 livelli
- Funzione riaccensione
- Riconoscimento pentole
- Funzione powerManagement per limitare l'assorbimento elettrico da 1 kW
- Interruttore di sicurezza
- Sicurezza bambini

Caratteristiche principali dell'unità aspirante

- Motore BLDC con ventola senza spazzole ad alta efficienza
- Funzionamento ad espulsione o a ricircolo
- 9 velocità aspirazione + 2 livelli intensivi
- Auto-On: Accensione automatica aspirazione
- Funzionamento post cottura automatico (30 min/12 min)
- Profilo centrale in vetroceramica, resistente al calore e lavabile in lavastoviglie
- Unità filtrante facilmente e completamente rimovibile e lavabile in lavastoviglie
- Kit di montaggio acquistabili separatamente a seconda del tipo di installazione (ricircolo o espulsione) vedi pagine accessori

* in una scala di classi di efficienza energetica da A+++ a D

N 70 PIANO COTTURA A INDUZIONE CON VENTILAZIONE INTEGRATA



V57THQ4L0

€ 3.100,00

EAN 4242004277446

Caratteristiche principali

- Incassabile nel foro da 60 cm
- Cornice design
- Twist Touch control
- 2 zone CombiInduction: 4 zone induzione
- Classe di efficienza energetica: B *

Sistema di controllo

- Extended Frying Sensor: 11 livelli di controllo della temperatura
- PotBoost: funzione booster per Pentole
- 17 livelli
- Funzione riaccensione
- Riconoscimento pentole
- Funzione powerManagement per limitare l'assorbimento elettrico da 1 kW
- Interruttore di sicurezza
- Sicurezza bambini

Caratteristiche principali dell'unità aspirante

- Motore BLDC con ventola senza spazzole ad alta efficienza
- Funzionamento ad espulsione o a ricircolo
- 9 velocità aspirazione + 2 livelli intensivi
- Auto-On: Accensione automatica aspirazione
- Funzionamento post cottura automatico (30 min/12 min)
- Profilo centrale in vetroceramica, resistente al calore e lavabile in lavastoviglie
- Unità filtrante facilmente e completamente rimovibile e lavabile in lavastoviglie
- Kit di montaggio acquistabili separatamente a seconda del tipo di installazione (ricircolo o espulsione) vedi pagine accessori

* in una scala di classi di efficienza energetica da A+++ a D

N 50

PIANO COTTURA A INDUZIONE CON VENTILAZIONE INTEGRATA



V58NBS1L0

€ 2.800,00

EAN 4242004277460

Caratteristiche principali

- Senza cornice per montaggio in appoggio
- TouchControl EasyTouch
- 1 zona CombiInduction, 2 zone singole: 4 zone induzione
- Classe di efficienza energetica: B *

Sistema di controllo

- PotBoost: funzione booster per Pentole
- 17 livelli
- Funzione riaccensione
- Riconoscimento pentole
- Funzione powerManagement per limitare l'assorbimento elettrico da 1 kW
- Interruttore di sicurezza
- Sicurezza bambini

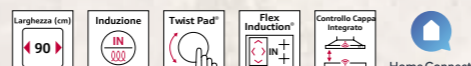
Caratteristiche principali dell'unità aspirante

- Motore BLDC con ventola senza spazzole ad alta efficienza
- Funzionamento ad espulsione o a ricircolo
- 3 velocità aspirazione + 1 livello intensivo
- Auto-On: Accensione automatica aspirazione
- Funzionamento post cottura automatico (30 min/12min)
- Profilo centrale in vetroceramica, resistente al calore e lavabile in lavastoviglie
- Unità filtrante facilmente e completamente rimovibile e lavabile in lavastoviglie
- Kit di montaggio acquistabili separatamente a seconda del tipo di installazione (ricircolo o espulsione) vedi pagine accessori

* in una scala di classi di efficienza energetica da A+++ a D

N 90

PIANO COTTURA A INDUZIONE IN VETROCERAMICA FLEXINDUCTION CON TWISTPAD



T69TTX4L0

€ 2.380,00

EAN 4242004265658

Caratteristiche principali

- Profili design
- TwistPad
- FlexInduction: 2 x 4 segmenti flex + 1 x 3 segmenti flex
- 5 zone a induzione
- Home Connect

Sistema di controllo

- Extended Frying Sensor: 11 livelli di controllo della temperatura
- PotBoost: funzione booster per Pentole
- PanBoost: funzione booster per Padelle
- 17 livelli
- Spie di calore residuo a 2 stadi per ogni singola zona di cottura
- Trasferimento automatico delle impostazioni selezionate da una zona cottura ad un'altra
- Funzione riaccensione
- Controllo cappa integrato
- Riconoscimento pentole
- Funzione powerManagement per limitare l'assorbimento elettrico da 1 kW
- Interruttore di sicurezza
- Sicurezza bambini

Altre caratteristiche

- Lunghezza cavo di connessione: 110 cm

N 90

PIANO COTTURA A INDUZIONE IN VETROCERAMICA FLEXINDUCTION CON TWISTPAD



T69PTX4L0

€ 2.380,00

EAN 4242004269793

Caratteristiche principali

- Montaggio a Filo top
- TwistPad
- FlexInduction: 2 x 4 segmenti flex + 1 x 3 segmenti flex
- 5 zone a induzione
- Home Connect

Sistema di controllo

- Extended Frying Sensor: 11 livelli di controllo della temperatura
- PotBoost: funzione booster per Pentole
- PanBoost: funzione booster per Padelle
- 17 livelli
- Spie di calore residuo a 2 stadi per ogni singola zona di cottura
- Trasferimento automatico delle impostazioni selezionate da una zona cottura ad un'altra
- Funzione riaccensione
- Controllo cappa integrato
- Riconoscimento pentole
- Funzione powerManagement per limitare l'assorbimento elettrico da 1 kW
- Interruttore di sicurezza
- Sicurezza bambini

Altre caratteristiche

- Lunghezza cavo di connessione: 110 cm

N 90

PIANO COTTURA A INDUZIONE IN VETROCERAMICA FLEXINDUCTION CON TWISTPAD



T68STY4L0

€ 2.050,00

EAN 4242004269854

Caratteristiche principali

- Cornice in acciaio inox
- TwistPad
- FlexInduction: 2 x 4 segmenti flex + 2 segmenti aggiuntivi ausiliari
- 4 zone a induzione
- Home Connect

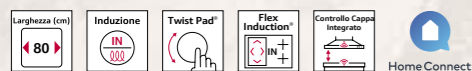
Sistema di controllo

- Extended Frying Sensor: 11 livelli di controllo della temperatura
- PotBoost: funzione booster per Pentole
- PanBoost: funzione booster per Padelle
- 17 livelli
- Spie di calore residuo a 2 stadi per ogni singola zona di cottura
- Trasferimento automatico delle impostazioni selezionate da una zona cottura ad un'altra
- Funzione riaccensione
- Controllo cappa integrato
- Riconoscimento pentole
- Funzione powerManagement per limitare l'assorbimento elettrico da 1 kW
- Interruttore di sicurezza
- Sicurezza bambini

Altre caratteristiche

- Lunghezza cavo di connessione: 110 cm

N 90
PIANO COTTURA A INDUZIONE
IN VETROCERAMICA FLEXINDUCTION
CON TWISTPAD



T68PTY4L0

€ 2.050,00

EAN 4242004267027

Caratteristiche principali

- Montaggio a Filo top
- TwistPad
- FlexInduction: 2 x 4 segmenti flex + 2 segmenti aggiuntivi ausiliari
- 4 zone a induzione
- Home Connect

Sistema di controllo

- Extended Frying Sensor: 11 livelli di controllo della temperatura
- PotBoost: funzione booster per Pentole
- PanBoost: funzione booster per Padelle
- 17 livelli
- Spie di calore residuo a 2 stadi per ogni singola zona di cottura
- Trasferimento automatico delle impostazioni selezionate da una zona cottura ad un'altra
- Funzione riaccensione
- Controllo cappa integrato
- Riconoscimento pentole
- Funzione powerManagement per limitare l'assorbimento elettrico da 1 kW
- Interruttore di sicurezza
- Sicurezza bambini

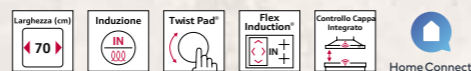
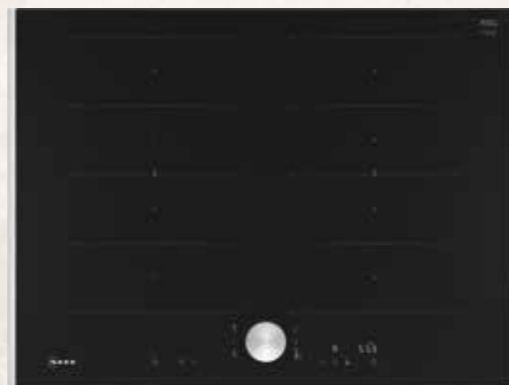
Altre caratteristiche

- Lunghezza cavo di connessione: 110 cm

Accessori integrati

- Listello di compensazione 750 - 780 mm

N 90
PIANO COTTURA A INDUZIONE
IN VETROCERAMICA FLEXINDUCTION
CON TWISTPAD



T67TTX4L0

€ 1.920,00

EAN 4242004265627

Caratteristiche principali

- Cornice design
- TwistPad
- FlexInduction: 2 x 4 segmenti flex
- 4 zone a induzione
- Home Connect

Sistema di controllo

- Extended Frying Sensor: 11 livelli di controllo della temperatura
- PotBoost: funzione booster per Pentole
- PanBoost: funzione booster per Padelle
- 17 livelli
- Spie di calore residuo a 2 stadi per ogni singola zona di cottura
- Trasferimento automatico delle impostazioni selezionate da una zona cottura ad un'altra
- Funzione riaccensione
- Controllo cappa integrato
- Riconoscimento pentole
- Funzione powerManagement per limitare l'assorbimento elettrico da 1 kW
- Interruttore di sicurezza
- Sicurezza bambini

Altre caratteristiche

- Lunghezza cavo di connessione: 110 cm

N 90
PIANO COTTURA A INDUZIONE
IN VETROCERAMICA FLEXINDUCTION
CON TWISTPAD



T66PTX4L0

€ 1.900,00

EAN 4242004269830

Caratteristiche principali

- Montaggio a Filo top
- TwistPad
- FlexInduction: 2 x 4 segmenti flex
- 4 zone a induzione
- Home Connect

Sistema di controllo

- Extended Frying Sensor: 11 livelli di controllo della temperatura
- PotBoost: funzione booster per Pentole
- PanBoost: funzione booster per Padelle
- 17 livelli
- Spie di calore residuo a 2 stadi per ogni singola zona di cottura
- Trasferimento automatico delle impostazioni selezionate da una zona cottura ad un'altra
- Funzione riaccensione
- Controllo cappa integrato
- Riconoscimento pentole
- Funzione powerManagement per limitare l'assorbimento elettrico da 1 kW
- Interruttore di sicurezza
- Sicurezza bambini

Altre caratteristiche

- Lunghezza cavo di connessione: 110 cm

N 90
PIANO COTTURA A INDUZIONE
IN VETROCERAMICA FLEXINDUCTION
CON TWISTPAD



T68FTV4L0

€ 1.820,00

EAN 4242004269847

Caratteristiche principali

- Profilo frontale smussato
- TwistPad
- FlexInduction: 1 x 4 segmenti flex
- 5 zone a induzione
- Home Connect

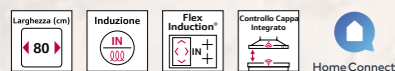
Sistema di controllo

- Extended Frying Sensor: 11 livelli di controllo della temperatura
- PotBoost: funzione booster per Pentole
- 17 livelli
- Spie di calore residuo a 2 stadi per ogni singola zona di cottura
- Trasferimento automatico delle impostazioni selezionate da una zona cottura ad un'altra
- Funzione riaccensione
- Controllo cappa integrato
- Riconoscimento pentole
- Funzione powerManagement per limitare l'assorbimento elettrico da 1 kW
- Interruttore di sicurezza
- Sicurezza bambini

Altre caratteristiche

- Lunghezza cavo di connessione: 110 cm

N 70
PIANO COTTURA A INDUZIONE
IN VETROCERAMICA FLEXINDUCTION



T68FHV4L0

€ 1.750,00

EAN 4242004269984

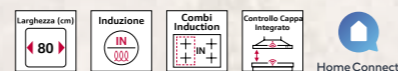
Caratteristiche principali

- Profilo frontale smussato
- FlexInduction: 1 x 4 segmenti flex
- Twist Touch control
- 5 zone a induzione
- Home Connect

Sistema di controllo

- Extended Frying Sensor: 11 livelli di controllo della temperatura
- PotBoost: funzione booster per Pentole
- 17 livelli
- Spie di calore residuo a 2 stadi per ogni singola zona di cottura
- Riconoscimento pentole
- Funzione powerManagement per limitare l'assorbimento elettrico da 1 kW
- Interruttore di sicurezza
- Sicurezza bambini

N 70
PIANO COTTURA A INDUZIONE
IN VETROCERAMICA COMBINDUCTION



T58FHW1L0

€ 1.450,00

EAN 4242004273059

Caratteristiche principali

- Profilo frontale smussato
- CombiInduction: 1 x 2 segmenti combi
- Twist Touch control
- 5 zone a induzione
- Home Connect

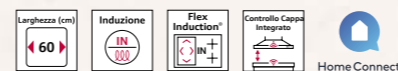
Sistema di controllo

- PotBoost: funzione booster per Pentole
- 17 livelli
- Spie di calore residuo a 2 stadi per ogni singola zona di cottura
- Riconoscimento pentole
- Funzione powerManagement per limitare l'assorbimento elettrico da 1 kW
- Interruttore di sicurezza
- Sicurezza bambini

Altre caratteristiche

- Lunghezza cavo di connessione: 100 cm

N 70
PIANO COTTURA A INDUZIONE
IN VETROCERAMICA FLEXINDUCTION



T66FHE4L0

€ 1.500,00

EAN 4242004273141

Caratteristiche principali

- Profilo frontale smussato
- FlexInduction: 1 x 4 segmenti flex
- Twist Touch control
- 4 zone a induzione
- Home Connect

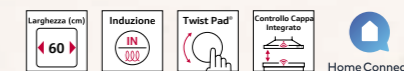
Sistema di controllo

- Extended Frying Sensor: 11 livelli di controllo della temperatura
- PotBoost: funzione booster per Pentole
- 17 livelli
- Spie di calore residuo a 2 stadi per ogni singola zona di cottura
- Riconoscimento pentole
- Funzione powerManagement per limitare l'assorbimento elettrico da 1 kW
- Interruttore di sicurezza
- Sicurezza bambini

Altre caratteristiche

- Lunghezza cavo di connessione: 110 cm

N 90
PIANO COTTURA A INDUZIONE
IN VETROCERAMICA CON TWISTPAD



T56PTF1L0

€ 1.300,00

EAN 4242004265672

Caratteristiche principali

- Montaggio a Filo top
- TwistPad
- Zona estendibile
- 4 zone a induzione di cui una estendibile
- Home Connect

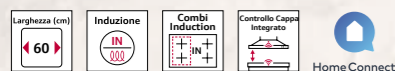
Sistema di controllo

- PotBoost: funzione booster per Pentole
- panTurbo: funzione booster per Padelle
- 17 livelli
- Spie di calore residuo a 2 stadi per ogni singola zona di cottura
- Riconoscimento pentole
- Funzione powerManagement per limitare l'assorbimento elettrico da 1 kW
- Interruttore di sicurezza
- Sicurezza bambini

Altre caratteristiche

- Lunghezza cavo di connessione: 110 cm

N 70
PIANO COTTURA A INDUZIONE
IN VETROCERAMICA COMBINATION



T56FHS1L0

€ 1.180,00

EAN 4242004272984

Caratteristiche principali

- Profilo frontale smussato
- CombiInduction: 1 x 2 segmenti combi
- Twist Touch control
- 4 zone a induzione
- Home Connect

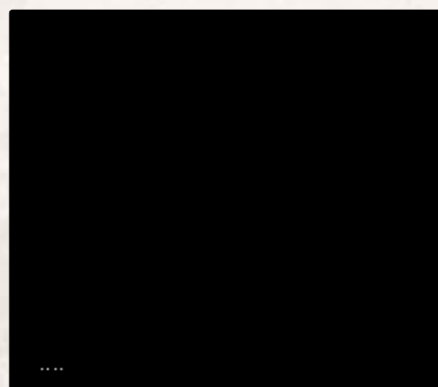
Sistema di controllo

- PotBoost: funzione booster per Pentole
- 17 livelli
- Spie di calore residuo a 2 stadi per ogni singola zona di cottura
- Timer fine cottura per ogni singola zona
- Controllo cappa integrato
- Riconoscimento pentole
- Funzione powerManagement per limitare l'assorbimento elettrico da 1 kW
- Interruttore di sicurezza
- Sicurezza bambini

Altre caratteristiche

- Lunghezza cavo di connessione: 110 cm

N 30
PIANO COTTURA A INDUZIONE
IN VETROCERAMICA



T36FBE1L0

€ 792,00

EAN 4242004264330

Caratteristiche principali

- Profilo frontale smussato
- 4 zone a induzione
- TouchControl EasyTouch

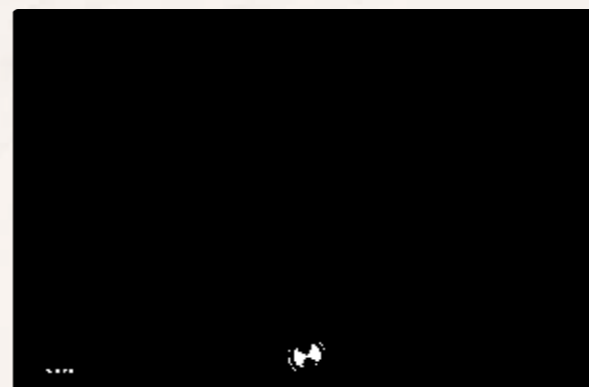
Sistema di controllo

- PotBoost: funzione booster per Pentole
- 17 livelli
- Spie di calore residuo a 2 stadi per ogni singola zona di cottura
- Timer fine cottura per ogni singola zona
- Contaminuti indipendente con segnale acustico
- Riconoscimento pentole
- Funzione powerManagement per limitare l'assorbimento elettrico da 1 kW
- Interruttore di sicurezza
- Sicurezza bambini

Altre caratteristiche

- Lunghezza cavo di connessione: 110 cm

N 70
PIANO COTTURA ELETTRICO
IN VETROCERAMICA CON TWISTPAD



T18PT16X0

€ 1.415,00

EAN 4242004188278

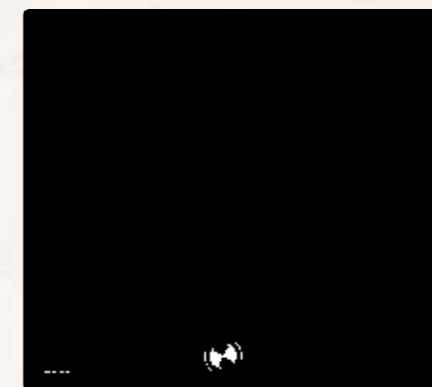
Caratteristiche principali

- Montaggio a Filo top
- TwistPad
- 1 zona a doppio circuito e zona estendibile
- 2 zone a doppio circuito
- 4 zone a induzione

Sistema di controllo

- PotBoost: funzione booster per Pentole
- 17 livelli
- Spie di calore residuo a 2 stadi per ogni singola zona di cottura
- Timer fine cottura per ogni singola zona
- Contaminuti indipendente con segnale acustico
- Funzione per mantenere in caldo
- Interruttore di sicurezza
- Sicurezza bambini

N 70
PIANO COTTURA ELETTRICO
IN VETROCERAMICA CON TWISTPAD



T16PT76X0

€ 1.120,00

EAN 4242004188292

Caratteristiche principali

- Montaggio a Filo top
- TwistPad
- 1 zona estendibile
- 1 zona a doppio circuito
- 4 zone a induzione

Sistema di controllo

- PotBoost: funzione booster per Pentole
- 17 livelli
- Spie di calore residuo a 2 stadi per ogni singola zona di cottura
- Timer fine cottura per ogni singola zona
- Contaminuti indipendente con segnale acustico
- Funzione per mantenere in caldo
- Interruttore di sicurezza
- Sicurezza bambini

N 70
PIANO COTTURA ELETTRICO
IN VETROCERAMICA CON TWISTPAD



T16BT76NO

€ 1.120,00

EAN 4242004190394

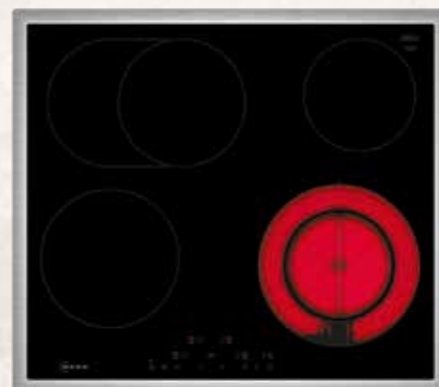
Caratteristiche principali

- Cornice acciaio inox
- TwistPad
- 1 zona estendibile
- 1 zona a doppio circuito
- 4 zone di cottura

Sistema di controllo

- PotBoost: funzione booster per Pentole
- 17 livelli
- Spie di calore residuo a 2 stadi per ogni singola zona di cottura
- Timer fine cottura per ogni singola zona
- Contaminuti indipendente con segnale acustico
- Funzione riaccensione
- Funzione per mantenere in caldo
- Sicurezza bambini

N 70
PIANO COTTURA ELETTRICO
IN VETROCERAMICA



T16SDF9L0

€ 938,00

EAN 4242004272823

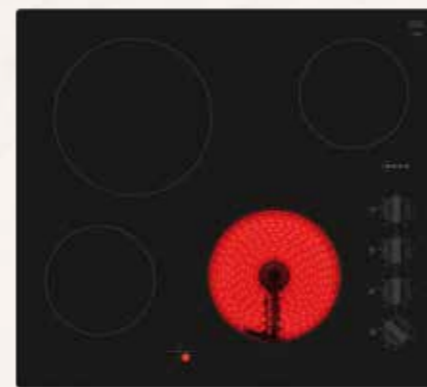
Caratteristiche principali

- Cornice acciaio inox
- TouchControl MultiTouch
- 1 zona estendibile
- 1 zona a doppio circuito
- 4 zone di cottura

Sistema di controllo

- 17 livelli
- Spie di calore residuo a 2 stadi per ogni singola zona di cottura
- Timer fine cottura per ogni singola zona
- Contaminuti indipendente con segnale acustico
- Funzione riaccensione
- Funzione per mantenere in caldo
- Sicurezza bambini

N 30
PIANO COTTURA ELETTRICO
IN VETROCERAMICA



T16NKE0L

€ 589,00

EAN 4242004271840

Caratteristiche principali

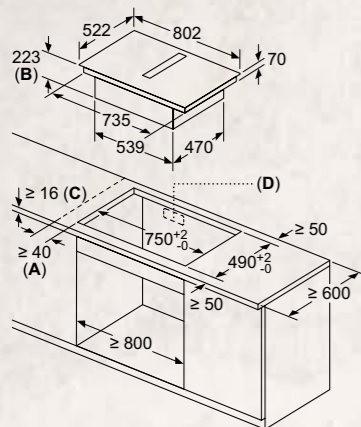
- Senza cornice
- Manopole
- 4 zone di cottura

Sistema di controllo

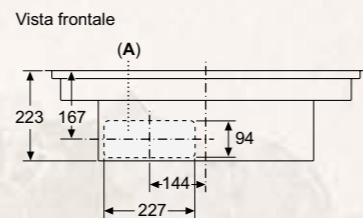
- PotBoost: funzione booster per Pentole
- Regolazione elettronica a 9 livelli
- Spie di calore residuo per ogni singola zona di cottura

SCHEMI DI INSTALLAZIONE PER PIANI COTTURA CON VENTILAZIONE INTEGRATA

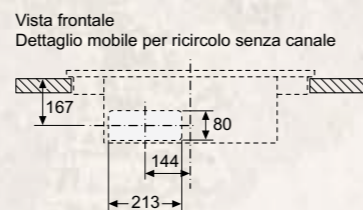
V58NHQ4L0, V58NBS1L0



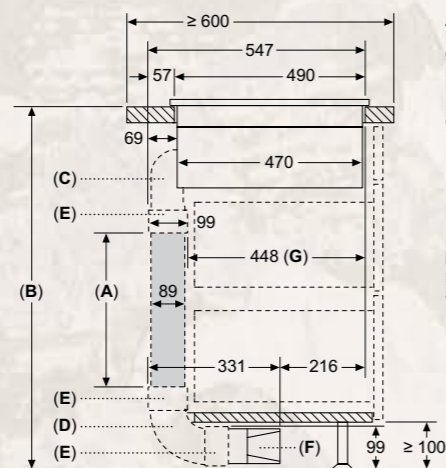
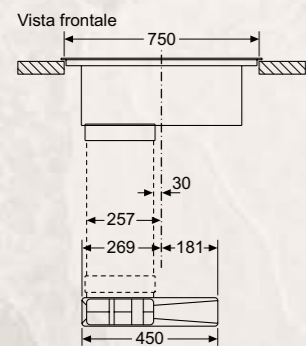
- A: distanza minima dal foro d'incasso nel piano di lavoro alla parete
- B: profondità di inserimento
- C: il piano di lavoro nel quale viene montato il piano di cottura deve reggere un carico di ca. 60 kg, se necessario con l'ausilio di sottostrutture adatte.
- D: nella parete posteriore deve essere prevista un'apertura per i cavi. Le dimensioni esatte e la posizione possono essere reperite nel disegno specifico.



A: allacciato direttamente sul retro



Vista frontale
Dettaglio mobile per ricircolo senza canale

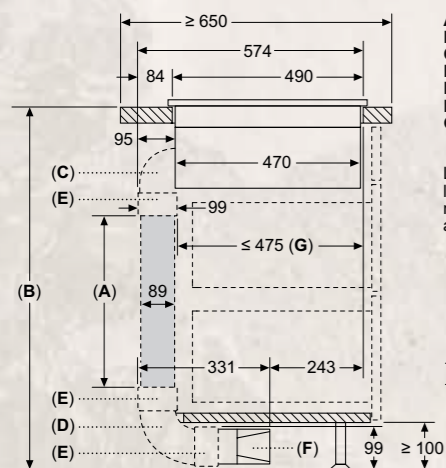


- A: Lunghezza tubo
- B: Altezza cucina
- C: Curve dimensione S a 90°
- D: Curve dimensione L a 90°
- E: Guaine dei connettori
- F: Diffusore
- G: Cassetto accorciato

Kit tubazioni disponibile per piani di lavoro con profondità ≥ 600 mm e fino a 960 mm di altezza

L'installatore deve selezionare la lunghezza del tubo e, se necessario, tagliarla in base all'altezza della cucina

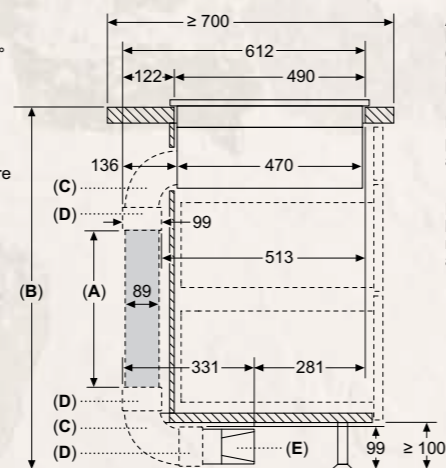
| A | B |
|------|------------|
| 500 | ≤ 990 |
| 1000 | > 990 |



- A: Lunghezza tubo
- B: Altezza cucina
- C: Curve dimensione M a 90°
- D: Curve dimensione L a 90°
- E: Guaine dei connettori
- F: Diffusore
- G: Cassetto accorciato

L'installatore deve selezionare lunghezza del tubo e, se necessario, tagliarla in base all'altezza della cucina

| A | B |
|------|------------|
| 500 | ≤ 940 |
| 1000 | > 940 |



- A: Lunghezza tubo
- B: Altezza cucina
- C: Curve dimensione L a 90°
- D: Guaine dei connettori
- E: Diffusore

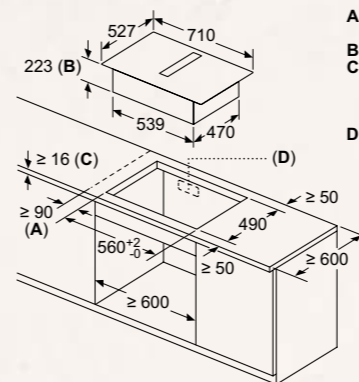
Kit di condutture disponibile per piani di lavoro profondi ≥ 700 mm alti fino a 960 mm

L'installatore deve selezionare la lunghezza del tubo e, se necessario, tagliarla in base all'altezza della cucina

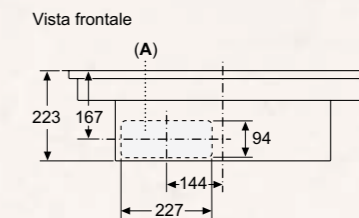
| A | B |
|------|------------|
| 500 | ≤ 960 |
| 1000 | > 960 |

SCHEMI DI INSTALLAZIONE PER PIANI COTTURA CON VENTILAZIONE INTEGRATA

V57THQ4L0



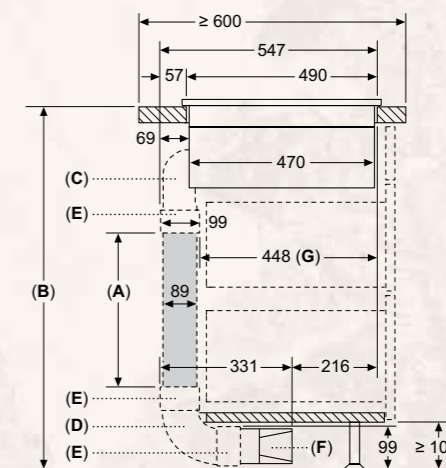
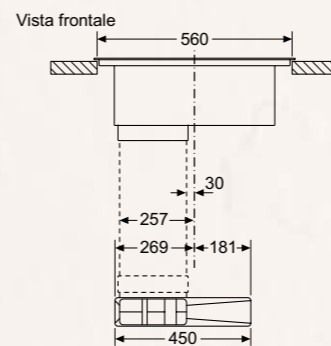
- A: distanza minima dal foro d'incasso nel piano di lavoro alla parete
- B: profondità di inserimento
- C: il piano di lavoro nel quale viene montato il piano di cottura deve reggere un carico di ca. 60 kg, se necessario con l'ausilio di sottostrutture adatte.
- D: nella parete posteriore deve essere prevista un'apertura per i cavi. Le dimensioni esatte e la posizione possono essere reperite nel disegno specifico.



A: allacciato direttamente sul retro



Vista frontale
Dettaglio mobile per ricircolo senza canale

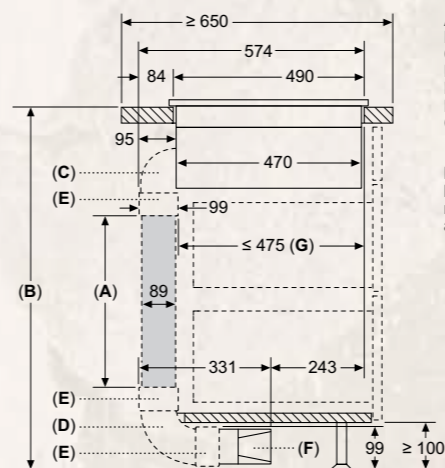


- A: Lunghezza tubo
- B: Altezza cucina
- C: Curve dimensione S a 90°
- D: Curve dimensione L a 90°
- E: Guaine dei connettori
- F: Diffusore
- G: Cassetto accorciato

Kit tubazioni disponibile per piani di lavoro con profondità ≥ 600 mm e fino a 960 mm di altezza

L'installatore deve selezionare la lunghezza del tubo e, se necessario, tagliarla in base all'altezza della cucina

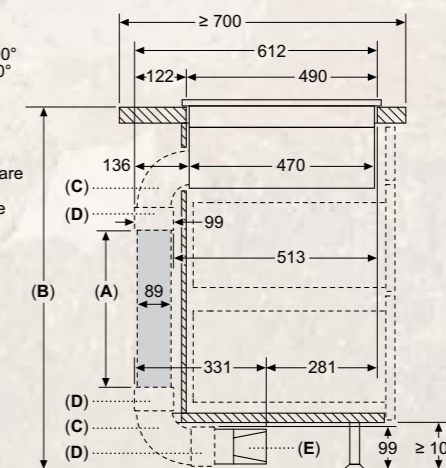
| A | B |
|------|------------|
| 500 | ≤ 990 |
| 1000 | > 990 |



- A: Lunghezza tubo
- B: Altezza cucina
- C: Curve dimensione M a 90°
- D: Curve dimensione L a 90°
- E: Guaine dei connettori
- F: Diffusore
- G: Cassetto accorciato

L'installatore deve selezionare lunghezza del tubo e, se necessario, tagliarla in base all'altezza della cucina

| A | B |
|------|------------|
| 500 | ≤ 940 |
| 1000 | > 940 |



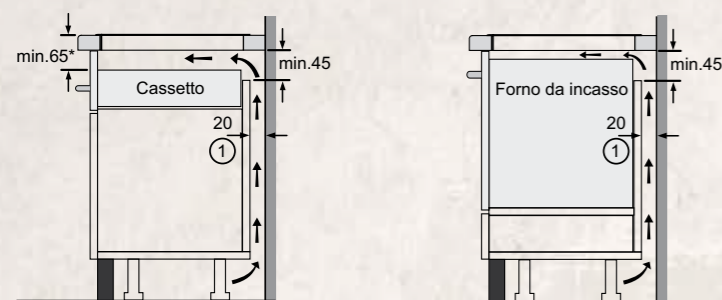
- A: Lunghezza tubo
- B: Altezza cucina
- C: Curve dimensione L a 90°
- D: Guaine dei connettori
- E: Diffusore

Kit di condutture disponibile per piani di lavoro profondi ≥ 700 mm alti fino a 960 mm

L'installatore deve selezionare la lunghezza del tubo e, se necessario, tagliarla in base all'altezza della cucina

| A | B |
|------|------------|
| 500 | ≤ 960 |
| 1000 | > 960 |

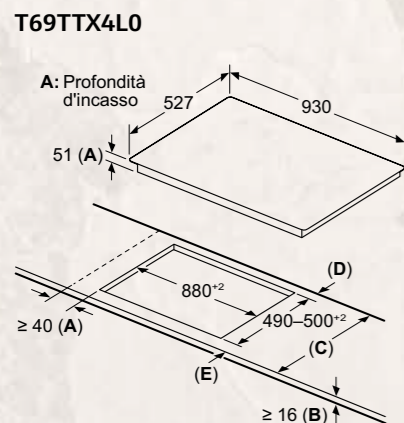
SCHEMI DI INSTALLAZIONE SOTTO PIANO COTTURA A INDUZIONE



① Deve essere prevista una fessura di aerazione
* Min. 70 per tutti i piani di cottura a induzione incassati a filo

Nota: I piani di cottura ad induzione possono essere installati solo su cassette o forni con ventilazione forzata. Al di sotto del piano di cottura non possono essere montati frigoriferi, lavastoviglie, forni senza sistemi di aerazione o lavatrici.

SCHEMI DI INSTALLAZIONE PER PIANI COTTURA A INDUZIONE

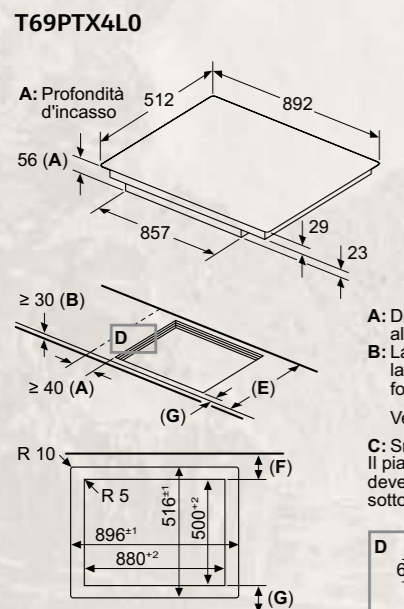


A: Distanza min. dall'apertura del piano cottura alla parete
B: La distanza tra la superficie del piano di lavoro e la parte superiore del facciata del forno deve essere 30 mm

Vedere i requisiti di spazio per il forno

Il piano di lavoro in cui è installato il piano cottura deve sopportare carichi di ca. 60 kg; utilizzare sottostrutture adeguate, se necessario

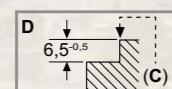
| C | D | E |
|---------|------|------|
| 585-600 | 50 | ≥ 35 |
| > 600 | ≥ 50 | ≥ 50 |



A: Distanza min. dall'apertura del piano cottura alla parete
B: La distanza tra la superficie del piano di lavoro e la parte superiore del facciata del forno deve essere 30 mm

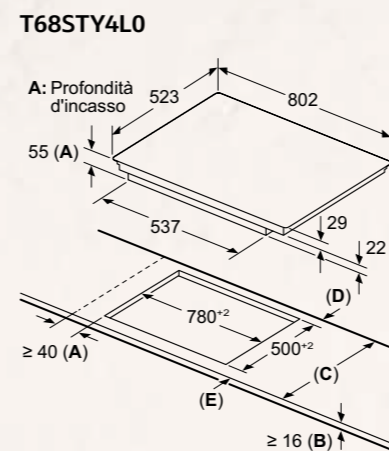
Vedere i requisiti di spazio per il forno

C: Smussatura max. 1 mm
Il piano di lavoro in cui è installato il piano cottura deve sopportare carichi di ca. 60 kg; utilizzare sottostrutture adeguate, se necessario



| E | F | G |
|---------|------|------|
| 585-600 | 50 | ≥ 35 |
| > 600 | ≥ 50 | ≥ 50 |

SCHEMI DI INSTALLAZIONE PER PIANI COTTURA A INDUZIONE



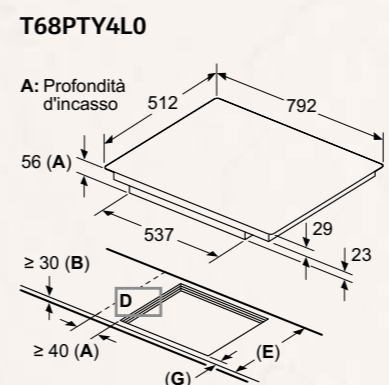
A: Distanza min. dall'apertura del piano cottura alla parete

B: La distanza tra la superficie del piano di lavoro e la parte superiore del facciata del forno deve essere 30 mm

Vedere i requisiti di spazio per il forno

Il piano di lavoro in cui è installato il piano cottura deve sopportare carichi di ca. 60 kg; utilizzare sottostrutture adeguate, se necessario

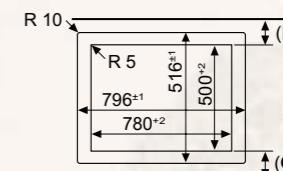
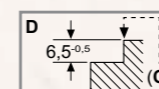
| C | D | E |
|---------|------|------|
| 585-600 | 50 | ≥ 35 |
| > 600 | ≥ 50 | ≥ 50 |



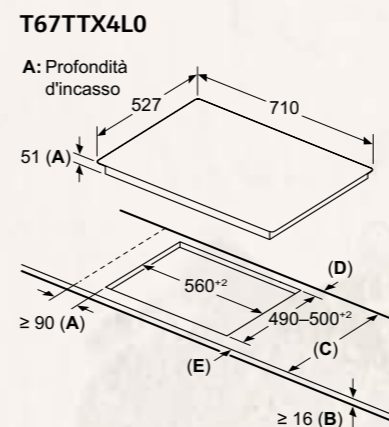
A: Distanza min. dall'apertura del piano cottura alla parete
B: La distanza tra la superficie del piano di lavoro e la parte superiore del facciata del forno deve essere 30 mm

Vedere i requisiti di spazio per il forno

C: Smussatura max. 1 mm
Il piano di lavoro in cui è installato il piano cottura deve sopportare carichi di ca. 60 kg; utilizzare sottostrutture adeguate, se necessario



| E | F | G |
|---------|------|------|
| 585-600 | 50 | ≥ 35 |
| > 600 | ≥ 50 | ≥ 50 |



A: Distanza min. dall'apertura del piano cottura alla parete

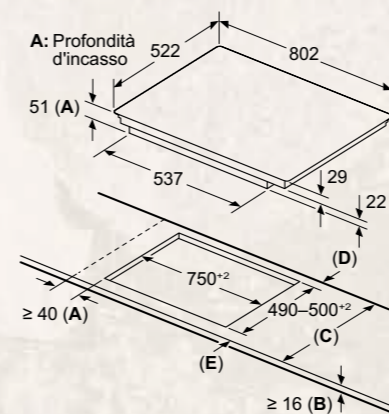
B: La distanza tra la superficie del piano di lavoro e la parte superiore del facciata del forno deve essere 30 mm

Vedere i requisiti di spazio per il forno

Il piano di lavoro in cui è installato il piano cottura deve sopportare carichi di ca. 60 kg; utilizzare sottostrutture adeguate, se necessario

| C | D | E |
|---------|------|------|
| 585-600 | 50 | ≥ 35 |
| > 600 | ≥ 50 | ≥ 50 |

T68FTV4L0, T68FHV4L0, T58FHW1L0



A: Distanza min. dall'apertura del piano cottura alla parete

B: La distanza tra la superficie del piano di lavoro e la parte superiore del facciata del forno deve essere 30 mm

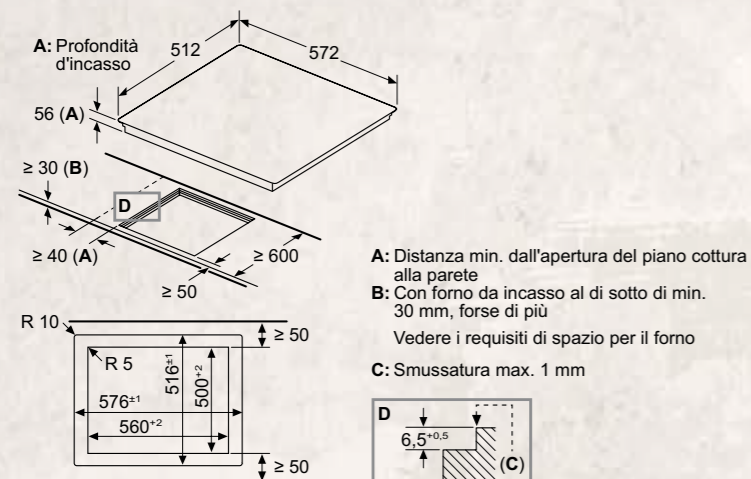
Vedere i requisiti di spazio per il forno

Il piano di lavoro in cui è installato il piano cottura deve sopportare carichi di ca. 60 kg; utilizzare sottostrutture adeguate, se necessario

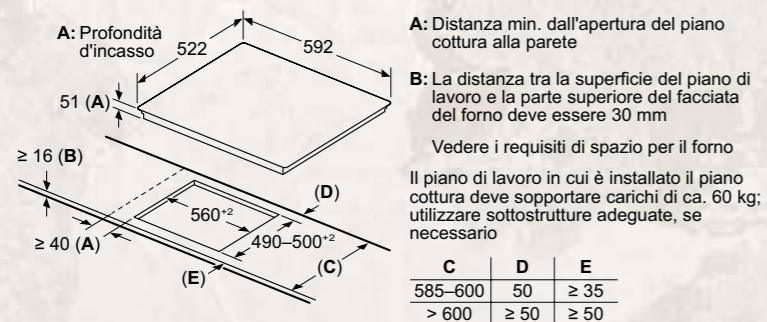
| C | D | E |
|---------|------|------|
| 585-600 | 50 | ≥ 35 |
| > 600 | ≥ 50 | ≥ 50 |

SCHEMI DI INSTALLAZIONE PER PIANI COTTURA A INDUZIONE

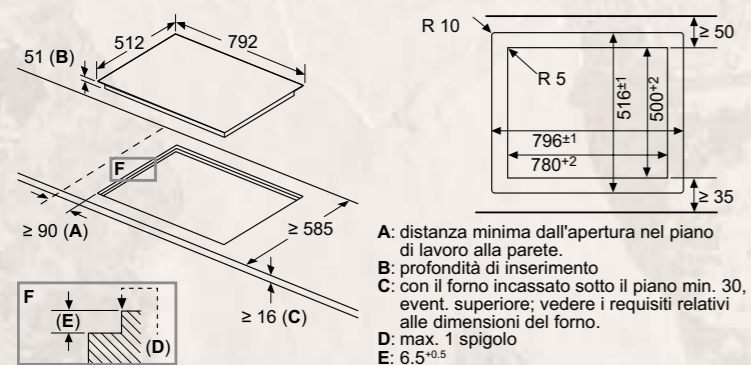
T66PTX4L0, T56PTF1L0



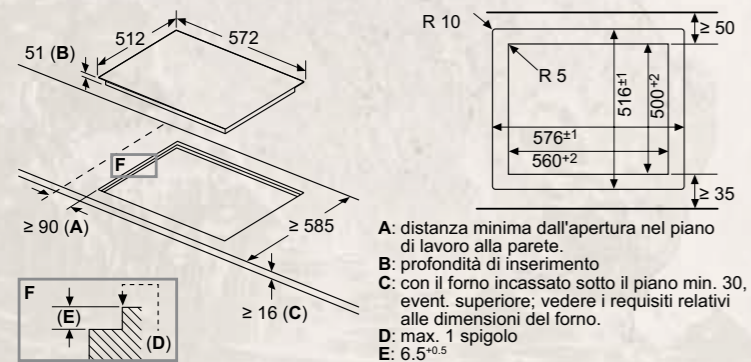
T66FHE4L0, T56FHS1L0, T36FBE1L0



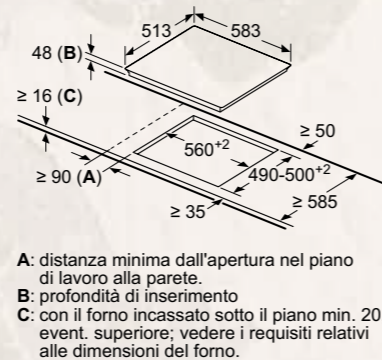
T18PT16X0



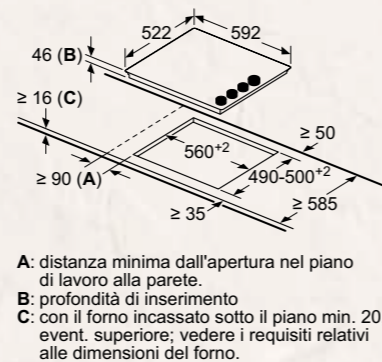
T16PT76X0



T16BT76N0, T16SDF9L0



T16NKE0L

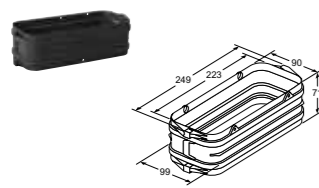
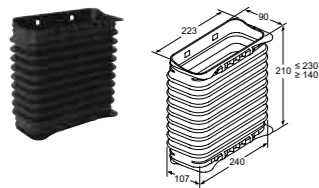
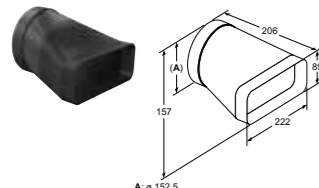
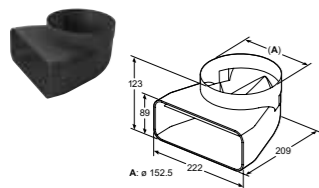

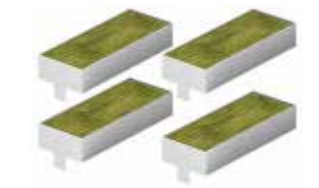


Dimensioni in mm

KIT D'INSTALLAZIONE E TUBI DI RACCORDO PER PIANI COTTURA A INDUZIONE CON ASPIRAZIONE INTEGRATA

| | Modello | Descrizione |
|--|---|---|
| | Z861KR0 EAN 4242004264675 € 249,00 | KIT DI MONTAGGIO NECESSARIO PER L'INSTALLAZIONE A RICIRCOLO CANALIZZATO PER TOP > 60 CM I tubi di raccordo e diffusore d'aria inclusi |
| | Z861KR1 EAN 4242004264682 € 249,00 | KIT DI MONTAGGIO NECESSARIO PER L'INSTALLAZIONE A RICIRCOLO CANALIZZATO PER TOP DA 60 CM I tubi di raccordo e diffusore d'aria inclusi |
| | Z821PD1 EAN 4242004262343 € 37,00 | DIFFUSORE D'ARIA |
| | Z861SM1 EAN 4242004253556 € 34,00 | CONDOTTO PIATTO 500 MM (MASCHIO) |
| | Z861SM2 EAN 4242004253563 € 68,00 | CONDOTTO PIATTO 1000 MM (MASCHIO) |
| | Z861SB1 EAN 4242004253570 € 54,00 | CONDOTTO PIATTO CURVO 90° IN CONFIGURAZIONE ORIZZONTALE (MASCHIO) |
| | Z861SB2 EAN 4242004253587 € 41,00 | CONDOTTO PIATTO CURVO 90° VERTICALE con raggio ampio per canalizzazioni dietro lo schienale in basi con profondità >= 70 cm (maschio) |
| | Z861SB3 EAN 4242004253594 € 41,00 | CONDOTTO PIATTO CURVO 90° VERTICALE con raggio medio per canalizzazioni dietro lo schienale in basi con profondità >= 65 cm (maschio) |
| | Z861SB4 EAN 4242004258650 € 41,00 | CONDOTTO PIATTO CURVO 90° VERTICALE con raggio stretto per canalizzazioni dietro lo schienale in basi con profondità >= 60 cm (maschio) |

KIT D'INSTALLAZIONE E TUBI DI RACCORDO PER PIANI COTTURA A INDUZIONE CON ASPIRAZIONE INTEGRATA

| | Modello | Descrizione |
|---|--|---|
|  | Z861SS1 EAN 4242004253297 € 18,00 | ELEMENTO DI CONNESSIONE (FEMMINA) per collegare tra loro elementi di raccordo maschi |
|  | Z861SS2 EAN 4242004258643 € 96,00 | ELEMENTO DI CONNESSIONE FLESSIBILE (FEMMINA) per collegare tra loro elementi di raccordo maschi |
|  | Z861SI0 EAN 4242004253303 € 54,00 | ADATTORE DA CONDOTTO PIATTO A CILINDRICO Ø 150 mm (maschio) |
|  | Z861SI1 EAN 4242004254119 € 54,00 | CONNETTORE TONDO/PIATTO CON ARCO A 90° (MASCHIO) |
|  | Z811DU0 EAN 4242004250036 € 94,00 | FILTRI ACUSTICI NECESSARI PER L'INSTALLAZIONE AD ESPULSIONE I tubi di raccordo sono da acquistare separatamente |
|  | Z821VR1 EAN 4242004270416 € 90,00 | KIT DI SOSTITUZIONE FILTRI ANTI ODORE CLEANAIR PLUS (X4) Durata di utilizzo 6-12 mesi (non rigenerativa) NB: Da utilizzare solo per sistemi a ricircolo |

ACCESSORI SPECIALI PER PIANI COTTURA A INDUZIONE

| | Modello | Descrizione |
|---|--|---|
|  | Z9406SE0 EAN 4242004258247 € 425,00 | SET DI 6 PENTOLE ANTIADERENTI COMPOSTO DA: • 1 pentola Ø 14 cm. • 1 pentola Ø 18 cm. • 1 pentola Ø 21 cm. • 1 padella Ø 18 cm. • 1 padella Ø 24 cm. • 1 casseruola Ø 14 cm. |
|  | Z9404SE0 EAN 4242004258230 € 369,00 | SET DI 4 PENTOLE ANTIADERENTI COMPOSTO DA: • 1 pentola Ø 18 cm. • 1 pentola Ø 21 cm. • 1 padella Ø 21 cm. • 1 casseruola Ø 14 cm. |
|  | Z943SE0 EAN 4242004246763 € 177,00 | SET DI PENTOLE COMPOSTO DA: • Padella antiaderente Ø 22/26 cm. • Pentola con coperchio Ø 18/20 cm. • Pentola con coperchio Ø 14/16 cm. |
|  | Z9401TY0 EAN 4242004269656 € 250,00 | VASSOIO TEPPAN YAKI |
|  | Z9416X2 EAN 4242004163381 € 244,00 | GRILL Abbinabile a tutti i piani induzione con zona FlexInduction e CombInduction |
|  | Z9410X1 EAN 4242004151999 € 173,00 | PENTOLA PER ARROSTI Dimensioni: • Superficie del fondo: 41,5 x 24 cm. • Superficie utile: 31 x 22 cm. Abbinabile ai piani a induzione FlexInduction e CombInduction |
|  | Z9404FF0 EAN 4242004269649 € 400,00 | SET DI PADELLE FLEX, 4 PEZZI |
|  | Z9410ES0 EAN 4242004258223 € 80,00 | MOKA Ø 9 CM. |

INFORMAZIONI TECNICHE PER PIANO COTTURA A INDUZIONE CON VENTILAZIONE INTEGRATA

| Modello | | V58NHQ4L0 | |
|---|---------------------|--|-----------------------|
| Principale materiale della superficie | | Vetroceramica | |
| Serie | | N 70 | |
| Informazioni generali del piano a induzione | | Informazioni generali della cappa aspirante integrata | |
| Dimensioni esterne | | Informazioni etichetta energetica | |
| Larghezza (cm) | 80 | Consumo annuo di energia (kW) | 61,8 |
| Larghezza del prodotto (mm) | 802 | Classe di efficienza energetica (2010/30/EC)* | B |
| Profondità del prodotto (mm) | 522 | Classe di efficienza fluidodinamica (2010/30/CE) | A |
| Altezza del prodotto sopra il piano di lavoro (mm) | 6,0 | Efficienza fluidodinamica (2010/30/CE) (%) | 28,1 |
| Dimensioni di incasso | | Classe di efficienza illuminazione (2010/30/CE) | |
| Profondità della nicchia (mm) | 223 | Efficienza filtro grassi (2010/30/CE) (%) | 94,0 |
| Larghezza massima della nicchia (mm) | 750 | Classe di efficienza filtro grassi (2010/30/CE) | B |
| Spessore minimo del piano di lavoro (mm) | 16 | Flusso d'aria min/max a livello di potenza normale | 154 / 500 |
| Caratteristiche | | Flusso d'aria massimo | |
| Tipo di piano | A induzione | Potenza sonora alla velocità max. (2010/30/CE) (dB) | 622 |
| Colore della superficie | Nero | Potenza sonora alla velocità min. (2010/30/CE) (dB) | 69 |
| Tipo di comandi ed indicatori | Twist Touch Control | Incremento della potenza sonora (2010/30/CE) (dB) | 42 |
| Numero di potenze di cottura | 17 livelli | Consumo in modalità spento (W) | 74 |
| FlexInduction | no | Consumo in modalità stand-by (2010/30/CE) (W) | 0 |
| Combi Induction | si | Informazioni addizionali | |
| Extended Frying Sensor | si | Fattore di incremento temporale (2009/125/EC) | 0,25 |
| Home Connect per connessione Wi-Fi | si | Indice di efficienza energetica (2010/30/CE) (%) | 1 |
| Power transfer: impostazione di trasferimento automatico | no | Flusso d'aria massimo misurato al punto di massima efficienza (2009/125/EC) (m³/h) | 57 |
| Funzione di inizio automatico | si | Pressione dell'aria misurata al punto di massima efficienza (2009/125/EC) (Pa) | 365,8 |
| Funzione riaccensione: memorizzazione ultime impostazioni | si | Potenza elettrica assorbita al punto di massima efficienza (2009/125/EC) (W) | 468 |
| Funzione scaldavivande | no | Capacità di aspirazione | |
| Timer | no | Livelli di aspirazione | 11 (9 + 2 intensivi) |
| Count-up timer: cronometro | no | Minimo flusso d'aria (m³/h) | 154 |
| Contaminuti indipendente con segnale acustico | si | Massima potenza espulsione aria (m³/h) | 500 |
| Display consumo di energia | no | Massima potenza espulsione aria con stadio intenso (m³/h) | 622 |
| Power management | si | Funzionamento a ricircolo d'aria a livello 1 | 117 |
| Sicurezza bambini | si | Massima potenza ricircolo aria (m³/h) | 487 |
| Spie di calore residuo (H/h) | si | Massima potenza ricircolo aria con con stadio intenso (m³/h) | 595 |
| Autospegnimento del piano | si | Potenza sonora (rumorosità) | |
| Zona cottura | | 2 CombiInduction | |
| Consumo energetico totale delle zone cottura ² (Wh/kg) | 185,0 | Funzionamento ad espulsione d'aria | 42 |
| Zona cottura con funzione PanBoost | ogni singola zona | Rumorosità a livello 1 (dB (A) re 1 pW) | 69 |
| Zona anteriore sinistra | | Rumorosità a livello 17 (dB (A) re 1 pW) | |
| Consumo energetico ² (Wh/kg) | | Rumorosità a livello intenso (dB (A) re 1 pW) | 74 |
| Diametro della zona (mm) | 190-210 | Funzionamento a ricircolo d'aria | 41 |
| Potenza / Potenza PowerBoost (kW) | 2,5 / 3,7 | Rumorosità a livello 1 (dB (A) re 1 pW) | 68 |
| Zona posteriore sinistra | | Rumorosità a livello 17 (dB (A) re 1 pW) | |
| Consumo energetico ² (Wh/kg) | | Rumorosità a livello intenso (dB (A) re 1 pW) | 72 |
| Caratteristiche | | Motore BLDC | |
| Diametro della zona (mm) | 190-210 | | si |
| Potenza / Potenza PowerBoost (kW) | 2,5 / 3,7 | Stadio intenso con autoripristino | si (6 min) |
| Zona estesa sinistra | | Funzione post-cottura (min) | |
| Consumo energetico ² (Wh/kg) | 185,0 | | • (30 min) / (12 min) |
| Lunghezza (mm) | 380 | Intervallo di funzionamento | si |
| Larghezza (mm) | 210 | Indicatore elettrico di saturazione del filtro a carboni attivi | si |
| Potenza / Potenza PowerBoost (kW) | 3,6 / - | Numero di filtri antigrasso | 2 |
| Zona anteriore destra | | Griglia centrale in vetroceramica | |
| Consumo energetico ² (Wh/kg) | | | si |
| Diametro della zona (mm) | 190-210 | Installazione ad espulsione / a ricircolo d'aria | • / • |
| Potenza / Potenza PowerBoost (kW) | 2,5 / 3,7 | Potenza totale dei motori (W) | 170 |
| Zona posteriore destra | | Collegamento elettrico | |
| Consumo energetico ² (Wh/kg) | | | 110 |
| Diametro della zona (mm) | 190-210 | Lunghezza del cavo di alimentazione elettrica (mm) | Senza spina |
| Potenza / Potenza PowerBoost (kW) | 2,5 / 3,7 | Tipo di spina | Senza spina |
| Zona estesa destra | | Assorbimento massimo (kW) | |
| Consumo energetico ² (Wh/kg) | 185,0 | | 7,4 |
| Lunghezza (mm) | 380 | Tensione (V) | 220-240/380-415 |
| Larghezza (mm) | 210 | Frequenza (Hz) | 50-60 |
| Potenza / Potenza PowerBoost (kW) | 3,6 / - | Corrente minima (A) | |

• Si / - No

* In una scala di classi di efficienza energetica da A+++ a D.

INFORMAZIONI TECNICHE PER PIANO COTTURA A INDUZIONE CON VENTILAZIONE INTEGRATA

| Modello | | V57THQ4L0 | |
|---|---------------------|--|-----------------------|
| Principale materiale della superficie | | Vetroceramica | |
| Serie | | N 70 | |
| Informazioni generali del piano a induzione | | Informazioni generali della cappa aspirante integrata | |
| Dimensioni esterne | | Informazioni etichetta energetica | |
| Larghezza (cm) | 70 | Consumo annuo di energia (kW) | 61,8 |
| Larghezza del prodotto (mm) | 710 | Classe di efficienza energetica (2010/30/EC)* | B |
| Profondità del prodotto (mm) | 527 | Classe di efficienza fluidodinamica (2010/30/CE) | A |
| Altezza del prodotto sopra il piano di lavoro (mm) | 6,0 | Efficienza fluidodinamica (2010/30/CE) (%) | 28,1 |
| Dimensioni di incasso | | Classe di efficienza illuminazione (2010/30/CE) | |
| Profondità della nicchia (mm) | 223 | Efficienza filtro grassi (2010/30/CE) (%) | 94,0 |
| Larghezza massima della nicchia (mm) | 560 | Classe di efficienza filtro grassi (2010/30/CE) | B |
| Spessore minimo del piano di lavoro (mm) | 16 | Flusso d'aria min/max a livello di potenza normale | 154 / 500 |
| Caratteristiche | | Flusso d'aria massimo | |
| Tipo di piano | A induzione | Potenza sonora alla velocità max. (2010/30/CE) (dB) | 622 |
| Colore della superficie | Nero | Potenza sonora alla velocità min. (2010/30/CE) (dB) | 69 |
| Tipo di comandi ed indicatori | Twist Touch Control | Incremento della potenza sonora (2010/30/CE) (dB) | 42 |
| Numero di potenze di cottura | 17 livelli | Consumo in modalità spento (W) | 74 |
| FlexInduction | no | Consumo in modalità stand-by (2010/30/CE) (W) | 0 |
| Combi Induction | si | Informazioni addizionali | |
| Extended Frying Sensor | si | Fattore di incremento temporale (2009/125/EC) | 0,25 |
| Home Connect per connessione Wi-Fi | si | Indice di efficienza energetica (2010/30/CE) (%) | 1 |
| Power transfer: impostazione di trasferimento automatico | no | Flusso d'aria massimo misurato al punto di massima efficienza (2009/125/EC) (m³/h) | 57 |
| Funzione di inizio automatico | si | Pressione dell'aria misurata al punto di massima efficienza (2009/125/EC) (Pa) | 365,8 |
| Funzione riaccensione: memorizzazione ultime impostazioni | si | Potenza elettrica assorbita al punto di massima efficienza (2009/125/EC) (W) | 468 |
| Funzione scaldavivande | no | Capacità di aspirazione | |
| Timer | no | Livelli di aspirazione | 11 (9 + 2 intensivi) |
| Count-up timer: cronometro | no | Minimo flusso d'aria (m³/h) | 154 |
| Contaminuti indipendente con segnale acustico | si | Massima potenza espulsione aria (m³/h) | 500 |
| Display consumo di energia | no | Massima potenza espulsione aria con stadio intenso (m³/h) | 622 |
| Power management | si | Funzionamento a ricircolo d'aria a livello 1 | 117 |
| Sicurezza bambini | si | Massima potenza ricircolo aria (m³/h) | 487 |
| Spie di calore residuo (H/h) | si | Massima potenza ricircolo aria con con stadio intenso (m³/h) | 595 |
| Autospegnimento del piano | si | Potenza sonora (rumorosità) | |
| Zona cottura | | 2 CombiInduction | |
| Consumo energetico totale delle zone cottura ² (Wh/kg) | 185,0 | Funzionamento ad espulsione d'aria | 42 |
| Zona cottura con funzione PanBoost | ogni singola zona | Rumorosità a livello 1 (dB (A) re 1 pW) | 69 |
| Zona anteriore sinistra | | Rumorosità a livello 17 (dB (A) re 1 pW) | |
| Consumo energetico ² (Wh/kg) | | Rumorosità a livello intenso (dB (A) re 1 pW) | 74 |
| Diametro della zona (mm) | 190-210 | Funzionamento a ricircolo d'aria | 41 |
| Potenza / Potenza PowerBoost (kW) | 2,5 / 3,7 | Rumorosità a livello 1 (dB (A) re 1 pW) | 68 |
| Zona posteriore sinistra | | Rumorosità a livello 17 (dB (A) re 1 pW) | |
| Consumo energetico ² (Wh/kg) | | Rumorosità a livello intenso (dB (A) re 1 pW) | 72 |
| Caratteristiche | | Motore BLDC | |
| Diametro della zona (mm) | 190-210 | | si |
| Potenza / Potenza PowerBoost (kW) | 2,5 / 3,7 | Stadio intenso con autoripristino | si (6 min) |
| Zona estesa sinistra | | Funzione post-cottura (min) | |
| Consumo energetico ² (Wh/kg) | 185,0 | | • (30 min) / (12 min) |
| Lunghezza (mm) | 380 | Intervallo di funzionamento | si |
| Larghezza (mm) | 210 | Indicatore elettrico di saturazione del filtro a carboni attivi | si |
| Potenza / Potenza PowerBoost (kW) | 3,6 / - | Numero di filtri antigrasso | 2 |
| Zona anteriore destra | | Griglia centrale in vetroceramica | |
| Consumo energetico ² (Wh/kg) | | | si |
| Diametro della zona (mm) | 190-210 | Installazione ad espulsione / a ricircolo d'aria | • / • |
| Potenza / Potenza PowerBoost (kW) | 2,5 / 3,7 | Potenza totale dei motori (W) | 170 |
| Zona posteriore destra | | Collegamento elettrico | |
| Consumo energetico ² (Wh/kg) | | | 110 |
| Diametro della zona (mm) | 190-210 | Lunghezza del cavo di alimentazione elettrica (mm) | Senza spina |
| Potenza / Potenza PowerBoost (kW) | 2,5 / 3,7 | Tipo di spina | Senza spina |
| Zona estesa destra | | Assorbimento massimo (kW) | |
| Consumo energetico ² (Wh/kg) | 185,0 | | 7,4 |
| Lunghezza (mm) | 380 | Tensione (V) | 220-240/380-415 |
| Larghezza (mm) | 210 | Frequenza (Hz) | 50-60 |
| Potenza / Potenza PowerBoost (kW) | 3,6 / - | Corrente minima (A) | |

• Si / - No

* In una scala di classi di efficienza energetica da A+++ a D.

INFORMAZIONI TECNICHE PER PIANO COTTURA A INDUZIONE CON VENTILAZIONE INTEGRATA

| Modello | V58NBS1L0 | | |
|---|-------------------|--|-----------------------|
| Principale materiale della superficie | Vetroceramica | | |
| Serie | N 50 | | |
| Informazioni generali del piano a induzione | | | |
| Informazioni generali della cappa aspirante integrata | | | |
| Dimensioni esterne | | | |
| Larghezza (cm) | 80 | Consumo annuo di energia (kW) | |
| Larghezza del prodotto (mm) | 802 | Classe di efficienza energetica (2010/30/EC)* | |
| Profondità del prodotto (mm) | 522 | Classe di efficienza fluidodinamica (2010/30/CE) | |
| Altezza del prodotto sopra il piano di lavoro (mm) | 6,0 | Efficienza fluidodinamica (2010/30/CE) (%) | |
| Dimensioni di incasso | | | |
| Profondità della nicchia (mm) | 223 | Classe di efficienza illuminazione (2010/30/CE) | |
| Larghezza massima della nicchia (mm) | 750 | Efficienza filtro grassi (2010/30/CE) (%) | |
| Spessore minimo del piano di lavoro (mm) | 16 | Classe di efficienza filtro grassi (2010/30/CE) | |
| Caratteristiche | | | |
| Tipo di piano | A induzione | Flusso d'aria min/max a livello di potenza normale | |
| Colore della superficie | Nero | Flusso d'aria massimo | |
| Tipo di comandi ed indicatori | Touch Control | Potenza sonora alla velocità max. (2010/30/CE) (dB) | |
| | Easy Touch | Potenza sonora alla velocità min. (2010/30/CE) (dB) | |
| Numero di potenze di cottura | 17 livelli | Incremento della potenza sonora (2010/30/CE) (dB) | |
| FlexInduction | no | Consumo in modalità spento (W) | |
| Combi Induction | si | Consumo in modalità stand-by (2010/30/CE) (W) | |
| Extended Frying Sensor | no | Informazioni aggiuntive | |
| Home Connect per connessione Wi-Fi | no | Fattore di incremento temporale (2009/125/EC) | 1 |
| Power transfer: impostazione di trasferimento automatico | no | Indice di efficienza energetica (2010/30/CE) (%) | 57 |
| Funzione di inizio automatico | si | Flusso d'aria massima misurato al punto di massima efficienza (2009/125/EC) (m³/h) | 365,8 |
| Funzione riaccensione: memorizzazione ultime impostazioni | si | Pressione dell'aria misurata al punto di massima efficienza (2009/125/EC) (Pa) | 468 |
| Funzione scaldavivande | no | Potenza elettrica assorbita al punto di massima efficienza (2009/125/EC) (W) | 169,3 |
| Timer | si | Capacità di aspirazione | |
| Count-up timer: cronometro | no | Livelli di aspirazione | 4 (3 + intensivo) |
| Contaminuti indipendente con segnale acustico | si | Minimo flusso d'aria (m³/h) | 330 |
| Display consumo di energia | no | Massima potenza espulsione aria (m³/h) | 500 |
| Power management | si | Massima potenza espulsione aria con stadio intensivo (m³/h) | 622 |
| Sicurezza bambini | si | Funzionamento a ricircolo d'aria a livello 1 | 252 |
| Spie di calore residuo (H/h) | si | Massima potenza ricircolo aria (m³/h) | 441 |
| Autospegnimento del piano | si | Massima potenza ricircolo aria con con stadio intensivo (m³/h) | 595 |
| Zona cottura | | | |
| | 2 CombiInduction | Potenza sonora (rumorosità) | |
| | + 2 zone singole | Funzionamento ad espulsione d'aria | |
| Consumo energetico totale delle zone cottura ² (Wh/kg) | 178,3 | Rumorosità a livello 1 (dB (A) re 1 pW) | 61 |
| Zona cottura con funzione PanBoost | ogni singola zona | Rumorosità a livello 17 (dB (A) re 1 pW) | 69 |
| | | Rumorosità a livello intensivo (dB (A) re 1 pW) | 74 |
| Zona anteriore sinistra | | | |
| Consumo energetico ² (Wh/kg) | | Funzionamento a ricircolo d'aria | |
| Diametro della zona (mm) | 190-210 | Rumorosità a livello 1 (dB (A) re 1 pW) | 55 |
| Potenza / Potenza PowerBoost (kW) | 2,2 / 3,7 | Rumorosità a livello 17 (dB (A) re 1 pW) | 66 |
| | | Rumorosità a livello intensivo (dB (A) re 1 pW) | 72 |
| Zona posteriore sinistra | | | |
| Consumo energetico ² (Wh/kg) | | Caratteristiche | |
| Diametro della zona (mm) | 190-210 | Motore BLDC | si |
| Potenza / Potenza PowerBoost (kW) | 2,2 / 3,7 | Stadio intensivo con autoripristino | si (6 min) |
| | | Funzione post-cottura (min) | • (30 min) / (12 min) |
| Zona estesa sinistra | | | |
| Consumo energetico ² (Wh/kg) | 185,0 | Intervallo di funzionamento | si |
| Lunghezza (mm) | 380 | Indicatore elettrico di saturazione del filtro a carboni attivi | si |
| Larghezza (mm) | 210 | Numero di filtri antigraasso | 2 |
| Potenza / Potenza PowerBoost (kW) | 3,6 / - | Griglia centrale in vetroceramica | si |
| | | Installazione ad espulsione / a ricircolo d'aria | • / • |
| Zona anteriore destra | | | |
| Consumo energetico ² (Wh/kg) | 175,0 | Potenza totale dei motori (W) | 170 |
| Diametro della zona (mm) | 210 | Collegamento elettrico | |
| Potenza / Potenza PowerBoost (kW) | 2,2 / 3,7 | Lunghezza del cavo di alimentazione elettrica (mm) | 110 |
| | | Tipo di spina | Senza spina |
| Zona posteriore destra | | | |
| Consumo energetico ² (Wh/kg) | 175,0 | Assorbimento massimo (kW) | 7,4 |
| Diametro della zona (mm) | 180 | Tensione (V) | 220-240/380-415 |
| Potenza / Potenza PowerBoost (kW) | 1,8 / 3,1 | Frequenza (Hz) | 50-60 |
| | | Corrente minima (A) | |
| Zona estesa destra | | | |
| Consumo energetico ² (Wh/kg) | | | |
| Lunghezza (mm) | | | |
| Larghezza (mm) | | | |
| Potenza / Potenza PowerBoost (kW) | | | |

• Si / - No
*In una scala di classi di efficienza energetica da A+++ a D.

INFORMAZIONI TECNICHE PER PIANI COTTURA A INDUZIONE

| Modello | T69TTX4L0 | T69PTX4L0 | T68STY4L0 | T68PTY4L0 | T67TTX4L0 |
|--|---------------------|---------------------|----------------|----------------|---------------------|
| Tipologia | Induzione | Induzione | Induzione | Induzione | Induzione |
| Colore | Nero | Nero | Nero | Nero | Nero |
| Serie | N 90 | N 90 | N 90 | N 90 | N 90 |
| Peso | | | | | |
| Peso netto (kg) | 17,9 | 17,8 | 13,6 | 13,6 | 11,9 |
| Zona cottura | | | | | |
| Consumo energetico totale delle zone cottura (Wh/kg) | 3 FlexInduction 185 | 3 FlexInduction 185 | 2 FlexPlus 185 | 2 FlexPlus 185 | 2 FlexInduction 185 |
| Zona anteriore sinistra | | | | | |
| Consumo energetico (Wh/kg) | | | | | |
| Diametro della zona (mm) | 200-230 | 200-230 | 190-230 | 200-230 | 190-230 |
| Potenza / Potenza PowerBoost (kW) | 2,20 / 3,7 | 2,20 / 3,7 | 2,20 / 3,7 | 2,20 / 3,7 | 2,20 / 3,7 |
| Zona posteriore sinistra | | | | | |
| Consumo energetico (Wh/kg) | | | | | |
| Diametro della zona (mm) | 200-230 | 200-230 | 190-230 | 200-230 | 190-230 |
| Potenza / Potenza PowerBoost (kW) | 2,20 / 3,7 | 2,20 / 3,7 | 2,20 / 3,7 | 2,20 / 3,7 | 2,20 / 3,7 |
| Zona estesa sinistra | | | | | |
| Consumo energetico (Wh/kg) | 185 | 185 | 185 | 185 | 185 |
| Lunghezza (mm) | 400 | 400 | 380 | 400 | 380 |
| Larghezza (mm) | 230 | 230 | 230 | 230 | 230 |
| Potenza / Potenza PowerBoost (kW) | 3,30 / 3,7 | 3,30 / 3,7 | 3,30 / 3,7 | 3,30 / 3,7 | 3,30 / 3,7 |
| Zona anteriore centrale | | | | | |
| Consumo energetico (Wh/kg) | | | | | |
| Diametro della zona (mm) | 230-300 | 230-300 | | | |
| Potenza / Potenza PowerBoost (kW) | 2,60 / 3,7 | 2,60 / 3,7 | | | |
| Zona posteriore centrale | | | | | |
| Consumo energetico (Wh/kg) | | | | | |
| Diametro della zona (mm) | | | | | |
| Potenza / Potenza PowerBoost (kW) | | | | | |
| Zona estesa centrale | | | | | |
| Consumo energetico (Wh/kg) | 185 | 185 | | | |
| Lunghezza (mm) | 300 | 300 | | | |
| Larghezza (mm) | 230 | 230 | | | |
| Potenza / Potenza PowerBoost (kW) | 2,60 / 3,7 | 2,60 / 3,7 | | | |
| Zona anteriore destra | | | | | |
| Consumo energetico (Wh/kg) | | | | | |
| Diametro della zona (mm) | 200-230 | 200-230 | 190-230 | 200-230 | 190-230 |
| Potenza / Potenza PowerBoost (kW) | 2,20 / 3,7 | 2,20 / 3,7 | 2,20 / 3,7 | 2,20 / 3,7 | 2,20 / 3,7 |
| Zona posteriore destra | | | | | |
| Consumo energetico (Wh/kg) | | | | | |
| Diametro della zona (mm) | 200-230 | 200-230 | 190-230 | 200-230 | 190-230 |
| Potenza / Potenza PowerBoost (kW) | 2,20 / 3,7 | 2,20 / 3,7 | 2,20 / 3,7 | 2,20 / 3,7 | 2,20 / 3,7 |
| Zona estesa destra | | | | | |
| Consumo energetico (Wh/kg) | 185 | 185 | 185 | 185 | 185 |
| Lunghezza (mm) | 400 | 400 | 380 | 400 | 380 |
| Larghezza (mm) | 230 | 230 | 230 | 230 | 230 |
| Potenza / Potenza PowerBoost (kW) | 3,30 / 3,7 | 3,30 / 3,7 | 3,30 / 3,7 | 3,30 / 3,7 | 3,30 / 3,7 |
| Collegamenti elettrici | | | | | |
| Potenza max. assorbita (W) | 11100 | 11100 | 7400 | 7400 | 7400 |
| Frequenza (Hz) | 50-60 | 50-60 | 50-60 | 50-60 | 50-60 |
| Tensione (V) | 220-240 | 220-240 | 220-240 | 220-240 | 220-240 |

INFORMAZIONI TECNICHE PER PIANI COTTURA A INDUZIONE

| Modello | T66PTX4L0 | T68FTV4L0 | T68FHV4L0 | T58FHW1L0 |
|--|-----------------|----------------------------------|----------------------------------|----------------------------------|
| Tipologia | Induzione | Induzione | Induzione | Induzione |
| Colore | Nero | Nero | Nero | Nero |
| Serie | N 90 | N 90 | N 70 | N 70 |
| Peso | | | | |
| Peso netto (kg) | 12,4 | 13,7 | 13,8 | 12,6 |
| Zona cottura | 2 FlexInduction | 1 FlexInduction + 3 zone singole | 1 FlexInduction + 3 zone singole | 1 CombInduction + 3 zone singole |
| Consumo energetico totale delle zone cottura (Wh/kg) | 185 | 177,5 | 177,5 | 177,5 |
| Zona anteriore sinistra | | | | |
| Consumo energetico (Wh/kg) | | 175 | 175 | 175 |
| Diametro della zona (mm) | 190-230 | 180 | 180 | 180 |
| Potenza / Potenza PowerBoost (kW) | 2,20 / 3,7 | 2,00 / 3,1 | 2,00 / 3,1 | 2,00 / 3,1 |
| Zona posteriore sinistra | | | | |
| Consumo energetico (Wh/kg) | | 175 | 175 | 175 |
| Diametro della zona (mm) | 190-230 | 145 | 145 | 145 |
| Potenza / Potenza PowerBoost (kW) | 2,20 / 3,7 | 1,60 / 2,2 | 1,60 / 2,2 | 1,60 / 2,2 |
| Zona estesa sinistra | | | | |
| Consumo energetico (Wh/kg) | 185 | | | |
| Lunghezza (mm) | 380 | | | |
| Larghezza (mm) | 230 | | | |
| Potenza / Potenza PowerBoost (kW) | 3,30 / 3,7 | | | |
| Zona anteriore centrale | | | | |
| Consumo energetico (Wh/kg) | | | | |
| Diametro della zona (mm) | | | | |
| Potenza / Potenza PowerBoost (kW) | | | | |
| Zona posteriore centrale | | | | |
| Consumo energetico (Wh/kg) | | 175 | 175 | 175 |
| Diametro della zona (mm) | | 240 | 240 | 240 |
| Potenza / Potenza PowerBoost (kW) | | 2,50 / 3,7 | 2,50 / 3,7 | 2,50 / 3,7 |
| Zona estesa centrale | | | | |
| Consumo energetico (Wh/kg) | | | | |
| Lunghezza (mm) | | | | |
| Larghezza (mm) | | | | |
| Potenza / Potenza PowerBoost (kW) | | | | |
| Zona anteriore destra | | | | |
| Consumo energetico (Wh/kg) | | | | |
| Diametro della zona (mm) | 190-230 | 200-210 | 200-210 | 190-210 |
| Potenza / Potenza PowerBoost (kW) | 2,20 / 3,7 | 2,20 / 3,7 | 2,20 / 3,7 | 2,50 / 3,7 |
| Zona posteriore destra | | | | |
| Consumo energetico (Wh/kg) | | | | 175 |
| Diametro della zona (mm) | 190-230 | 200-210 | 200-210 | 190-210 |
| Potenza / Potenza PowerBoost (kW) | 2,20 / 3,7 | 2,20 / 3,7 | 2,20 / 3,7 | 2,50 / 3,7 |
| Zona estesa destra | | | | |
| Consumo energetico (Wh/kg) | 185 | 185 | 185 | 185 |
| Lunghezza (mm) | 380 | 400 | 400 | 380 |
| Larghezza (mm) | 230 | 210 | 210 | 210 |
| Potenza / Potenza PowerBoost (kW) | 3,30 / 3,7 | 3,30 / 3,7 | 3,30 / 3,7 | 3,30 / - |
| Collegamenti elettrici | | | | |
| Potenza max. assorbita (W) | 7400 | 7400 | 7400 | 7400 |
| Frequenza (Hz) | 50-60 | 50-60 | 50-60 | 50-60 |
| Tensione (V) | 220-240 | 220-240 | 220-240 | 220-240 |

INFORMAZIONI TECNICHE PER PIANI COTTURA A INDUZIONE

| Modello | T66FHE4L0 | T56PTF1L0 | T56FHS1L0 | T36FBE1L0 |
|--|----------------------------------|-----------------------------|----------------------------------|-----------|
| Tipologia | Induzione | Induzione | Induzione | Induzione |
| Colore | Nero | Nero | Nero | Nero |
| Serie | N 70 | N 90 | N 70 | N 30 |
| Peso | | | | |
| Peso netto (kg) | 11,2 | 11,0 | 10,8 | 9,3 |
| Zona cottura | 1 FlexInduction + 2 zone singole | 3 zone + 1 zona estendibile | 1 CombInduction + 2 zone singole | 4 zone |
| Consumo energetico totale delle zone cottura (Wh/kg) | 178,3 | 175 | 178,3 | 175 |
| Zona anteriore sinistra | | | | |
| Consumo energetico (Wh/kg) | | 175 | | 175 |
| Diametro della zona (mm) | 190-230 | 180 | 190-210 | 180 |
| Potenza / Potenza PowerBoost (kW) | 2,20 / 3,7 | 2,00 / 3,1 | 2,50 / 3,7 | 1,8 / 3,1 |
| Zona posteriore sinistra | | | | |
| Consumo energetico (Wh/kg) | | 175 | | 175 |
| Diametro della zona (mm) | 190-230 | 180-280 | 190-210 | 180 |
| Potenza / Potenza PowerBoost (kW) | 2,20 / 3,7 | 2,00 / 3,1 - 3,7 | 2,50 / 3,7 | 1,8 / 3,1 |
| Zona estesa sinistra | | | | |
| Consumo energetico (Wh/kg) | 185 | | 185 | |
| Lunghezza (mm) | 380 | | 380 | |
| Larghezza (mm) | 230 | | 210 | |
| Potenza / Potenza PowerBoost (kW) | 3,30 / 3,7 | | 3,6 / - | |
| Zona anteriore centrale | | | | |
| Consumo energetico (Wh/kg) | | | | |
| Diametro della zona (mm) | | | | |
| Potenza / Potenza PowerBoost (kW) | | | | |
| Zona posteriore centrale | | | | |
| Consumo energetico (Wh/kg) | | | | |
| Diametro della zona (mm) | | | | |
| Potenza / Potenza PowerBoost (kW) | | | | |
| Zona estesa centrale | | | | |
| Consumo energetico (Wh/kg) | | | | |
| Lunghezza (mm) | | | | |
| Larghezza (mm) | | | | |
| Potenza / Potenza PowerBoost (kW) | | | | |
| Zona anteriore destra | | | | |
| Consumo energetico (Wh/kg) | 175 | 175 | 175 | 175 |
| Diametro della zona (mm) | 210 | 210 | 180 | 210 |
| Potenza / Potenza PowerBoost (kW) | 2,50 / 3,7 | 2,50 / 3,7 | 2,00 / 3,1 | 2,2 / 3,7 |
| Zona posteriore destra | | | | |
| Consumo energetico (Wh/kg) | 175 | 175 | 175 | 175 |
| Diametro della zona (mm) | 145 | 145 | 145 | 145 |
| Potenza / Potenza PowerBoost (kW) | 1,60 / 2,2 | 1,60 / 2,2 | 1,60 / 2,2 | 1,4 / 2,2 |
| Zona estesa destra | | | | |
| Consumo energetico (Wh/kg) | | | | |
| Lunghezza (mm) | | | | |
| Larghezza (mm) | | | | |
| Potenza / Potenza PowerBoost (kW) | | | | |
| Collegamenti elettrici | | | | |
| Potenza max. assorbita (W) | 7400 | 7400 | 6900 | 4600 |
| Frequenza (Hz) | 50-60 | 50-60 | 50-60 | 50-60 |
| Tensione (V) | 220-240 | 220-240 | 220-240 | 220-240 |




INFORMAZIONI TECNICHE PER PIANI COTTURA ELETTRICI

| Modello | T18PT16X0 | T16PT76X0 | T16BT76N0 | T16SDF9L0 | T16NKE0L |
|--|------------------------|------------------------|------------------------|------------------------|-----------|
| Tipologia | Elettrico | Elettrico | Elettrico | Elettrico | Elettrico |
| Colore | Nero | Nero | Nero, Acciaio inox | Nero, Acciaio inox | Nero |
| Serie | N 70 | N 70 | N 70 | N 70 | N 30 |
| Peso | | | | | |
| Peso netto (kg) | 9,9 | 8 | 7,76 | 8 | 7,5 |
| Zona cottura | 4 zone (1 espandibile) | 4 zone (1 espandibile) | 4 zone (1 espandibile) | 4 zone (1 espandibile) | 4 zone |
| Consumo energetico totale delle zone cottura (Wh/kg) | 191,3 | 188,7 | 189,1 | 188,7 | 191 |
| Zona anteriore sinistra | | | | | |
| Consumo energetico (Wh/kg) | 189,2 | 188,8 | 190,2 | 188,8 | 190,2 |
| Diametro della zona (mm) | 145-210 | 180 | 145 | 180 | 145 |
| Potenza / Potenza PowerBoost (kW) | 1,2-2,1 | 2 | 1,2 | 2 | 1,2 |
| Zona posteriore sinistra | | | | | |
| Consumo energetico (Wh/kg) | 190,2 | 186,7 | 186,7 | 186,7 | 194,9 |
| Diametro della zona (mm) | 145 | 170-265 | 170-265 | 170-265 | 210 |
| Potenza / Potenza PowerBoost (kW) | 1,2 | 1,8-2,6 | 1,8-2,6 | 1,8-2,6 | 2,2 |
| Zona estesa sinistra | | | | | |
| Consumo energetico (Wh/kg) | | | | | |
| Lunghezza (mm) | | | | | |
| Larghezza (mm) | | | | | |
| Potenza / Potenza PowerBoost (kW) | | | | | |
| Zona anteriore centrale | | | | | |
| Consumo energetico (Wh/kg) | | | | | |
| Diametro della zona (mm) | | | | | |
| Potenza / Potenza PowerBoost (kW) | | | | | |
| Zona posteriore centrale | | | | | |
| Consumo energetico (Wh/kg) | 180 | | | | |
| Diametro della zona (mm) | 180-230 | | | | |
| Potenza / Potenza PowerBoost (kW) | 1,7-2,4 | | | | |
| Zona estesa centrale | | | | | |
| Consumo energetico (Wh/kg) | | | | | |
| Lunghezza (mm) | | | | | |
| Larghezza (mm) | | | | | |
| Potenza / Potenza PowerBoost (kW) | | | | | |
| Zona anteriore destra | | | | | |
| Consumo energetico (Wh/kg) | 205,7 | 189,2 | 189,2 | 189,2 | 188,8 |
| Diametro della zona (mm) | 145-200-350 | 145-210 | 145-210 | 145-210 | 180 |
| Potenza / Potenza PowerBoost (kW) | 0,9-1,75-2,1 | 1,2-2,1 | 1,2-2,1 | 1,2-2,1 | 2 |
| Zona posteriore destra | | | | | |
| Consumo energetico (Wh/kg) | | 190,2 | 190,2 | 190,2 | 190,2 |
| Diametro della zona (mm) | | 145 | 145 | 145 | 145 |
| Potenza / Potenza PowerBoost (kW) | | 1,2 | 1,2 | 1,2 | 1,2 |
| Zona estesa destra | | | | | |
| Consumo energetico (Wh/kg) | | | | | |
| Lunghezza (mm) | | | | | |
| Larghezza (mm) | | | | | |
| Potenza / Potenza PowerBoost (kW) | | | | | |
| Collegamenti elettrici | | | | | |
| Potenza max. assorbita (W) | 9700 | 8300 | 7500 | 8300 | 6600 |
| Frequenza (Hz) | 50-60 | 50-60 | 50; 60 | 50-60 | 50-60 |
| Tensione (V) | 220-240 | 220-240 | 220-240 | 220-240 | 220-240 |

PIANI COTTURA A GAS GAMMA LINE.

Come leggere la tabella?

1. Scegli le caratteristiche principali che stai cercando per il tuo nuovo elettrodomestico NEFF, nella colonna di sinistra
2. Individua i vantaggi di ogni Serie per affinare la selezione
3. Utilizza queste informazioni per approfondire le dotazioni dei modelli che possono interessarti

| | | N 70 | | | > FlameSelect | |
|--|-----------|---|---|-----------|---------------|--|
| | | Griglie in ghisa | | | | |
| Piani cottura a gas in vetro temperato | Tipo | | | | | |
| | 75 cm | T27CS59S0 |  | | | |
| Piani cottura a gas in acciaio | 90 cm | T29DS69N0 |  | | | |
| | 75 cm | T27DS79N0 | T27DS59N0 | T27DS59S0 | | |
| 60 cm | T26DS59N0 |  | | | | |

N 70
PIANO COTTURA A GAS IN VETRO TEMPERATO
NERO



T27CS59S0

€ 1.073,00

EAN 4242004203476

Caratteristiche principali

- Vetro temperato nero
- Installazione a filo o in appoggio
- 5 fuochi a gas di cui:
 - 1 fuoco Wok da 4 kW, 1 fuoco rapido, 2 fuochi semirapidi, 1 fuoco ausiliario
- Accensione ad una mano
- Griglie d'appoggio singole in ghisa

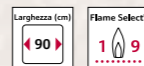
Sistema di controllo

- Tecnologia FlameSelect: puoi impostare con precisione la potenza della fiamma su 9 diversi livelli
- Termosicurezza

Altre caratteristiche

- Lunghezza cavo di collegamento: 100 cm
- Predisposto per gas metano (25 mbar)
- Ugelli per gas liquido inclusi (28-30/37 mbar)

N 70
PIANO COTTURA A GAS IN ACCIAIO INOX



T29DS69N0

€ 1.050,00

EAN 4242004203612

Caratteristiche principali

- Acciaio inox
- 5 fuochi a gas di cui:
 - 1 fuoco Wok da 5 kW, 1 fuoco rapido, 2 fuochi semirapidi, 1 fuoco ausiliario
- Dual Wok: elevata potenza selezionabile su 1 o 2 fiamme
- Accensione ad una mano
- Griglie d'appoggio in ghisa

Sistema di controllo

- Tecnologia FlameSelect: puoi impostare con precisione la potenza della fiamma su 9 diversi livelli
- Termosicurezza

Altre caratteristiche

- Lunghezza cavo di collegamento: 150 cm
- Ugelli per gas liquido inclusi (28-30/37 mbar)

N 70
PIANO COTTURA A GAS IN ACCIAIO NERO



T27DS59S0

€ 796,00

EAN 4242004203513

Caratteristiche principali

- Acciaio inox smaltato nero
- 5 fuochi a gas di cui:
 - 1 fuoco Wok da 4 kW, 1 fuoco rapido, 2 fuochi semirapidi, 1 fuoco ausiliario
- Accensione ad una mano
- Griglie d'appoggio in ghisa

Sistema di controllo

- Tecnologia FlameSelect: puoi impostare con precisione la potenza della fiamma su 9 diversi livelli
- Termosicurezza

Altre caratteristiche

- Lunghezza cavo di collegamento: 100 cm
- Predisposto per gas metano (25 mbar)
- Ugelli per gas liquido inclusi (28-30/37 mbar)

N 70
PIANO COTTURA A GAS IN ACCIAIO INOX



T27DS79N0

€ 760,00

EAN 4242004203520

Caratteristiche principali

- Acciaio inox
- 5 fuochi a gas di cui:
 - 1 fuoco Wok da 5 kW, 1 fuoco rapido, 2 fuochi semirapidi, 1 fuoco ausiliario
- Dual Wok: elevata potenza selezionabile su 1 o 2 fiamme
- Accensione ad una mano
- Griglie d'appoggio in ghisa

Sistema di controllo

- Tecnologia FlameSelect: puoi impostare con precisione la potenza della fiamma su 9 diversi livelli
- Termosicurezza

Altre caratteristiche

- Lunghezza cavo di collegamento: 100 cm
- Predisposto per gas metano (25 mbar)
- Ugelli per gas liquido inclusi (28-30/37 mbar)

N 70

PIANO COTTURA A GAS IN ACCIAIO INOX



T27DS59N0

€ 738,00

EAN 4242004203506

Caratteristiche principali

- Acciaio inox
- 5 fuochi a gas di cui:
 - 1 fuoco Wok da 4 kW, 1 fuoco rapido, 2 fuochi semirapidi, 1 fuoco ausiliario
- Accensione ad una mano
- Griglie d'appoggio in ghisa

Sistema di controllo

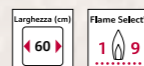
- Tecnologia FlameSelect: puoi impostare con precisione la potenza della fiamma su 9 diversi livelli
- Termosicurezza

Altre caratteristiche

- Lunghezza cavo di collegamento: 100 cm
- Predisposto per gas metano (25 mbar)
- Ugelli per gas liquido inclusi (28-30/37 mbar)

N 70

PIANO COTTURA A GAS IN ACCIAIO INOX



T26DS59N0

€ 624,00

EAN 4242004203438

Caratteristiche principali

- Acciaio inox
- 4 fuochi a gas di cui:
 - 1 fuoco Wok da 3,5 kW, 2 fuochi semirapidi, 1 fuoco ausiliario
- Accensione ad una mano
- Griglie d'appoggio in ghisa

Sistema di controllo

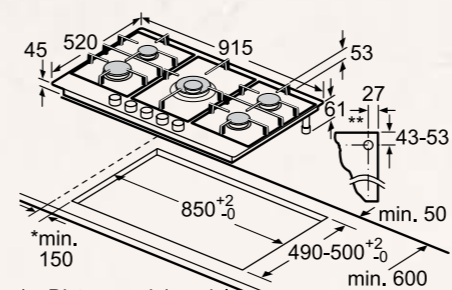
- Tecnologia FlameSelect: puoi impostare con precisione la potenza della fiamma su 9 diversi livelli
- Termosicurezza

Altre caratteristiche

- Lunghezza cavo di collegamento: 100 cm
- Predisposto per gas metano (25 mbar)
- Ugelli per gas liquido inclusi (28-30/37 mbar)

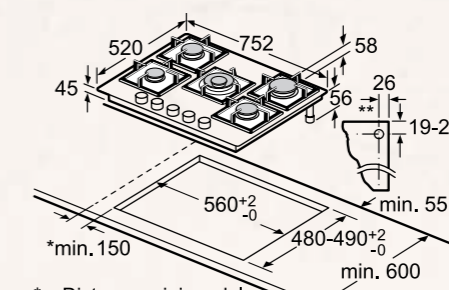
SCHEMI DI INSTALLAZIONE PER PIANI COTTURA A GAS

T29DS69N0

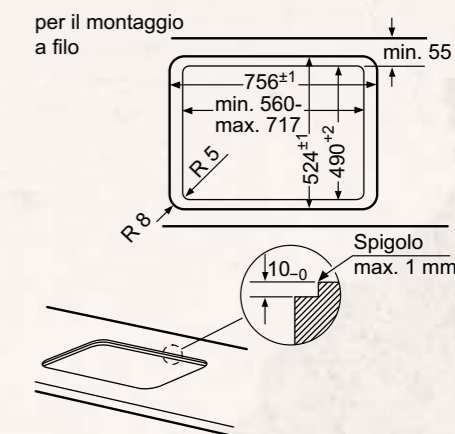


- * Distanza minima dal foro d'incasso nel piano di lavoro alla parete
- ** Posizione dell'allacciamento del gas in dettaglio
- *** Con il forno incassato sotto il piano event. superiore; vedere i requisiti relativi alle dimensioni del forno

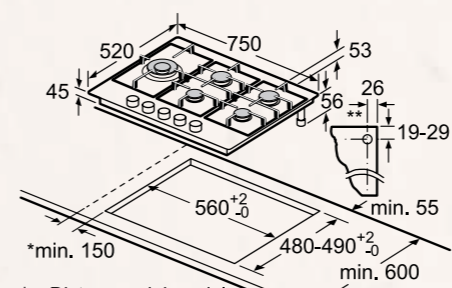
T27CS59S0



- * Distanza minima dal foro d'incasso nel piano di lavoro alla parete
- ** Posizione dell'allacciamento del gas in dettaglio
- *** Con il forno incassato sotto il piano event. superiore; vedere i requisiti relativi alle dimensioni del forno

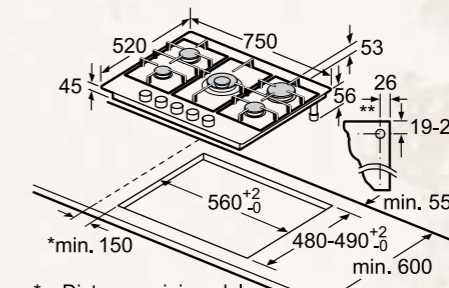


T27DS79N0



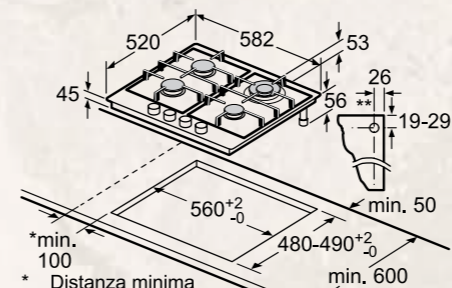
- * Distanza minima dal foro d'incasso nel piano di lavoro alla parete
- ** Posizione dell'allacciamento del gas in dettaglio
- *** Con il forno incassato sotto il piano event. superiore; vedere i requisiti relativi alle dimensioni del forno

T27DS59N0 T27DS59S0






- * Distanza minima dal foro d'incasso nel piano di lavoro alla parete
- ** Posizione dell'allacciamento del gas in dettaglio
- *** Con il forno incassato sotto il piano event. superiore; vedere i requisiti relativi alle dimensioni del forno

T26DS59N0



- * Distanza minima dal foro d'incasso nel piano di lavoro alla parete
- ** Posizione dell'allacciamento del gas in dettaglio
- *** Con il forno incassato sotto il piano event. superiore; vedere i requisiti relativi alle dimensioni del forno

GLI ACCESSORI SPECIALI PER PIANI COTTURA A GAS

| | Modello | Descrizione |
|--|--|--|
|  | Z2480X0 EAN 4242004121251 € 49,00 | PIASTRA PER COTTURE LENTE Abbinabile a tutti i piani a gas |
|  | Z32SE10X0 EAN 4242004216551 € 10,00 | SUPPORTO PER CAFFETTIERA Abbinabile a tutti i piani a gas in acciaio inox |
|  | Z2402X0 EAN 4242004127666 € 10,00 | SUPPORTO PER CAFFETTIERA Abbinabile ai piani a gas in vetro temperato |
|  | Z32SW11X0 EAN 4242004216599 € 50,00 | ANELLO WOK Abbinabile a tutti i piani a gas tranne T29DS69N0 |

INFORMAZIONI TECNICHE PER PIANI COTTURA A GAS



| Modello | T27CS59S0 | T29DS69N0 | T27DS59S0 |
|--|---------------------|--------------|-----------------------|
| Tipologia | Gas | Gas | Gas |
| Colore | Vetro temprato nero | Acciaio inox | Acciaio smaltato nero |
| Serie | N 70 | N 70 | N70 |
| Peso | | | |
| Peso netto (kg) | 19,8 | 15,5 | 14,3 |
| Zone cottura | | | |
| Consumo energetico totale delle zone cottura (Wh/kg) | 56 | 58,5 | 58,7 |
| Zona anteriore sinistra | | | |
| Consumo energetico (Wh/kg) | | | |
| Potenza / Potenza PowerBoost (kW) | 0,33 / 1 | 0,33 / 1 | 0,33 / 1 |
| Zona posteriore sinistra | | | |
| Consumo energetico (Wh/kg) | 57 | 61 | 61 |
| Potenza / Potenza PowerBoost (kW) | 0,35 / 1,75 | 0,35 / 1,75 | 0,35 / 1,75 |
| Zona anteriore centrale | | | |
| Consumo energetico (Wh/kg) | 52,6 | 52 | 52,6 |
| Potenza / Potenza PowerBoost (kW) | 1,55 / 4 | 0,3 / 5 | 1,55 / 4 |
| Zona posteriore centrale | | | |
| Consumo energetico (Wh/kg) | | | |
| Potenza / Potenza PowerBoost (kW) | | | |
| Zona anteriore destra | | | |
| Consumo energetico (Wh/kg) | 57 | 61 | 61 |
| Potenza / Potenza PowerBoost (kW) | 0,35 / 1,75 | 0,35 / 1,75 | 0,35 / 1,75 |
| Zona posteriore destra | | | |
| Consumo energetico (Wh/kg) | 57,5 | 60 | 60 |
| Potenza / Potenza PowerBoost (kW) | 0,5 / 3 | 0,5 / 3 | 0,5 / 3 |
| Collegamenti elettrici | | | |
| Potenza max. assorbita (kW) | 11,5 | 12,5 | 11,5 |
| Frequenza (Hz) | 50-60 | 50-60 | 50-60 |
| Tensione (V) | 220-240 | 220-240 | 220-240 |

| Modello | T27DS79N0 | T27DS59N0 | T26DS59N0 |
|--|--------------|--------------|--------------|
| Tipologia | Gas | Gas | Gas |
| Colore | Acciaio inox | Acciaio inox | Acciaio inox |
| Serie | N70 | N70 | N70 |
| Peso | | | |
| Peso netto (kg) | 15,5 | 14,0 | 11,4 |
| Zone cottura | | | |
| Consumo energetico totale delle zone cottura (Wh/kg) | 58,5 | 58,7 | 60 |
| Zona anteriore sinistra | | | |
| Consumo energetico (Wh/kg) | | | 61 |
| Potenza / Potenza PowerBoost (kW) | | 0,33 / 1 | 0,35 / 1,75 |
| Zona posteriore sinistra | | | |
| Consumo energetico (Wh/kg) | | 61 | 61 |
| Potenza / Potenza PowerBoost (kW) | | 0,35 / 1,75 | 0,35 / 1,75 |
| Zona anteriore centrale | | | |
| Consumo energetico (Wh/kg) | | 52,6 | |
| Potenza / Potenza PowerBoost (kW) | 0,33 / 1 | 1,55 / 4 | |
| Zona posteriore centrale | | | |
| Consumo energetico (Wh/kg) | 61 | | |
| Potenza / Potenza PowerBoost (kW) | 0,35 / 1,75 | | |
| Zona anteriore destra | | | |
| Consumo energetico (Wh/kg) | 61 | 61 | |
| Potenza / Potenza PowerBoost (kW) | 0,35 / 1,75 | 0,35 / 1,75 | 0,33 / 1 |
| Zona posteriore destra | | | |
| Consumo energetico (Wh/kg) | 60 | 60 | 58 |
| Potenza / Potenza PowerBoost (kW) | 0,5 / 3 | 0,5 / 3 | 1,55 / 3,5 |
| Collegamenti elettrici | | | |
| Potenza max. assorbita (kW) | 12,5 | 11,5 | 8,00 |
| Frequenza (Hz) | 50-60 | 50-60 | 50-60 |
| Tensione (V) | 220-240 | 220-240 | 220-240 |

DOMINO GAMMA LINE.

Come leggere la tabella?

1. Scegli le caratteristiche principali che stai cercando per il tuo nuovo elettrodomestico NEFF, nella colonna di sinistra
2. Individua i vantaggi di ogni Serie per affinare la selezione
3. Utilizza queste informazioni per approfondire le dotazioni dei modelli che possono interessarti

| | | N 70 | |
|-----------|-------|------|---|
| | | Tipo | Vetroceramica nera/ Acciaio Inox |
| Induzione | 30 cm | | NUOVO T63TDX1L0  |
| | 30 cm | | NUOVO T13TDF9L8  |

N 70

DOMINO A INDUZIONE IN VETROCERAMICA FLEXINDUCTION



T63TDX1L0

€ 1.220,00

EAN 4242004267614

Caratteristiche principali

- Cornice in acciaio inox
- 2 zone di cottura ad induzione
- 1 zona FlexInduction

Sistema di controllo

- Comandi TouchControl
- 17 livelli
- Spie di calore residuo a 2 stadi per ogni singola zona di cottura
- PowerMove
- Timer fine cottura per ogni singola zona
- Contaminuti
- Funzione per mantenere in caldo
- Riconoscimento pentole
- Funzione Powermanagement per limitare l'assorbimento elettrico da 1 kW
- Funzione per mantenere in caldo
- Interruttore di sicurezza
- Sicurezza bambini

Altre caratteristiche

- Lunghezza cavo di collegamento: 110 cm

N 70

DOMINO ELETTRICO IN VETROCERAMICA



T13TDF9L8

€ 800,00

EAN 4242004270614

Caratteristiche principali

- Cornice in acciaio inox
- 2 zone di cottura di cui 1 a doppio circuito

Sistema di controllo

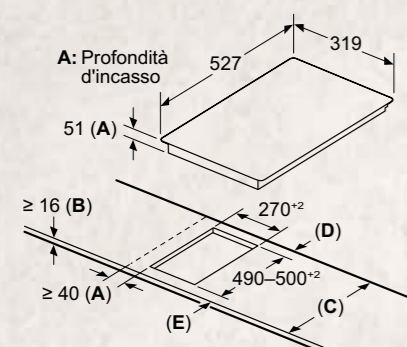
- Comandi TouchControl
- 17 livelli
- Spie di calore residuo a 2 stadi per ogni singola zona di cottura
- Timer fine cottura per ogni singola zona
- Contaminuti
- Funzione per mantenere in caldo
- Interruttore di sicurezza
- Sicurezza bambini

Altre caratteristiche

- Lunghezza cavo di collegamento: 100 cm

SCHEMI DI INSTALLAZIONE PER PIANI COTTURA DOMINO

T63TDX1L0



A: Distanza min. dall'apertura del piano cottura alla parete

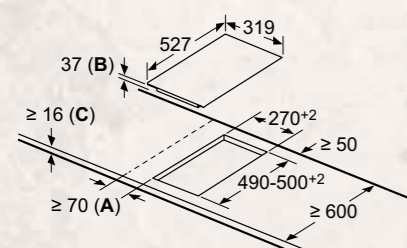
B: La distanza tra la superficie del piano di lavoro e la parte superiore del facciata del forno deve essere 30 mm

Vedere i requisiti di spazio per il forno

Il piano di lavoro in cui è installato il piano cottura deve sopportare carichi di ca. 60 kg; utilizzare sottostrutture adeguate, se necessario

| C | D | E |
|---------|------|------|
| 585-600 | 50 | ≥ 35 |
| > 600 | ≥ 50 | ≥ 50 |

T13TDF9L8

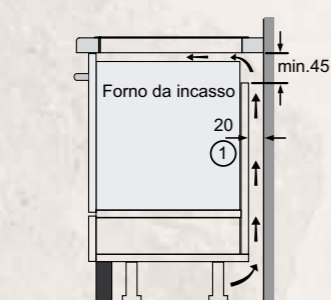
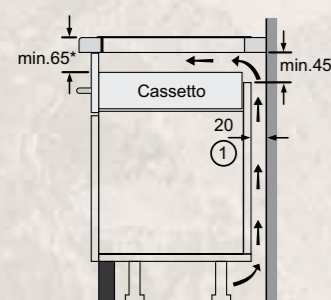


A: distanza minima dall'apertura per la cucina alla parete.
B: profondità di inserimento
C: con forno installato al di sotto min. 20, eventualmente superiore; vedere i requisiti di spazio per il forno.

INFORMAZIONI TECNICHE PER PIANI COTTURA DOMINO

| Modello | T63TDX1L0 | T13TDF9L8 |
|------------------------------------|--------------------|--------------------|
| Tipologia | induzione | elettrico |
| Colore | nero, acciaio inox | nero, acciaio inox |
| Serie | N 70 | N 70 |
| Peso | | |
| Peso netto (kg) | 7,3 | 4,5 |
| Zone cottura | | |
| Efficienza energetica tot | 185 | 192 |
| Efficienza energetica Flexi centro | 185 | |
| Zona anteriore centrale | | |
| Consumo energetico | | 193,7 |
| Diametro della zona (mm) | 200-210 | 120-180 |
| Potenza | 2,2 | 1-2 |
| Zona posteriore centrale | | |
| Consumo energetico | | 190,2 |
| Diametro della zona (mm) | 200-210 | 145 |
| Potenza | 2,2 | 1,2 |
| Collegamenti elettrici | | |
| Potenza max. assorbita (W) | 3700 | 3500 |
| Frequenza (Hz) | 50-60 | 50-60 |
| Tensione (V) | 220-240 | 220-240 |

SCHEMI DI INSTALLAZIONE SOTTO DOMINO A INDUZIONE



① Deve essere prevista una fessura di aerazione
 * Min. 70 per tutti i piani di cottura a induzione incassati a filo



Le Cappe NEFF

Creano con te l'atmosfera
PERFETTA

Ad ogni cucina *la sua cappa*

Per noi, cucinare significa gustare del buon cibo in compagnia della propria famiglia e degli amici, senza rumori o odori di troppo. Ecco perché le cappe NEFF sono potenti e silenziose allo stesso tempo. Di dimensioni e tipologie diverse, sono pensate per qualsiasi tipo di installazione e garantiscono aria pulita e nessun ostacolo ai tuoi momenti di convivialità.



FLEX DESIGN

La cappa a parete più cool

La nuova cappa a parete Flex Design può essere personalizzata con i listelli laterali in 4 finiture diverse. Per creare una cucina unica, tutte le volte che vuoi.



DESIGN BLACK GLASS

La cappa a parete più elegante

La cappa a parete con Design Black Glass è la soluzione perfetta per chi cerca un design elegante e senza tempo per la propria cucina.



GLASS DRAFT

La cappa che si affianca al piano cottura

GlassDraft è la soluzione perfetta per gli appassionati di cucina che desiderano una cappa unica, dal design moderno, che unisce eleganza e prestazioni top di gamma.





GLASS DRAFT. Libera la tua CREATIVITÀ in cucina

La cappa aspirante Glass Draft, dal design elegante, si distingue per la sua silenziosità e per le sue funzionalità. L'innovativa tecnologia Guided Air e la potenza di aspirazione elevata liberano la tua cucina da odori e fumi, a prescindere da dove sono posizionate pentole e padelle sul piano cottura. Glass Draft appare nella tua cucina solo quando vuoi tu, consentendoti di ottimizzare lo spazio come meglio preferisci.

SEAMLESS COMBINATION®

L'eleganza di due elettrodomestici NEFF in uno

Un must have per tutti gli appassionati di cucina amanti del design: il piano cottura con installazione in appoggio si unisce alla cappa per creare un unico elettrodomestico che si distingue per eleganza e funzionalità.



CONTROLLO PIANO-CAPPA

Aria fresca con il tocco di un dito

Una volta connesso il piano cottura con la cappa tramite Home Connect, è possibile regolare la potenza di aspirazione della cappa tramite il Twist Pad Flex® in modo facile ed intuitivo, esattamente come impostare i livelli di potenza del piano a induzione.

Scegli tra le diverse soluzioni di installazione:

- **l'installazione a filo:** piano cottura e cappa vengono installati separatamente, con uno spazio fra loro, prevedendo due fori nel top della cucina
- **l'installazione ad appoggio:** dove piano e cappa risultano come un unico elettrodomestico, prevedendo un unico foro che crea continuità visiva.



GUIDED AIR

Ancora più potenza di aspirazione

Il piano cottura e la cappa sono connessi fra loro tramite Home Connect. Il pannello in vetro si alza e l'aspirazione si attiva non appena inizi a cucinare. Grazie all'innovativo sistema Guided Air, tutti i vapori e gli odori vengono assorbiti silenziosamente ed in modo estremamente efficace, da qualsiasi parte del piano cottura. Il sensore regola in maniera del tutto automatica la potenza di aspirazione, in base alla densità dei vapori emessi.

FILTRO CLEAN AIR PLUS

Aria fresca in casa

Dotato di carboni attivi, il filtro Clean Air Plus elimina fino al 95% degli odori (fino al 98% per i modelli con 2 unità filtranti), lasciando aria fresca e pulita nella tua casa: circa il 25% superiore rispetto ad un sistema di aspirazione a ricircolo e con la qualità e la potenza paragonabili a un sistema a espulsione.



HOME CONNECT

Efficienza ed ispirazione

Collega la cappa Glass Draft all'app Home Connect: potrai scegliere tra un'infinita gamma di colori per illuminare il profilo del pannello in vetro e regalarti un'esperienza in cucina diversa ogni volta. Inoltre, tramite l'app Home Connect è possibile anche visualizzare il livello di saturazione dei filtri e procedere alla loro pulizia quando necessario.



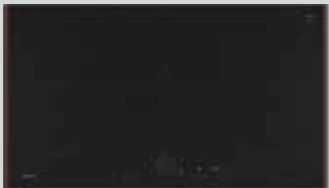










EASY ACCESS FILTER

Facile da pulire

Basta un tocco e l'elemento filtrante della cappa è pronto per essere estratto e lavato in lavastoviglie, nella massima comodità.

Combinazioni cappe GLASS DRAFT con piani a induzione

| | 90 cm | 80 cm |
|---|--|--|
| Installazione in appoggio |  I98WMM1Y7 |  I88WMM1Y7 |
| cappe Glass Draft Flex Design con piani a induzione con listelli laterali e Twist Pad Flex® Flex Design |  T69YYX4C0 |  T68YYX4C0 |
| |  T69YYV4C0 |  T68YYV4C0 |
| Kit Seamless Combination necessario | | |
| | 90 cm | 80 cm |
| Installazione a filo |  I98WMM1S5 |  I88WMM1S5 |
| cappe Glass Draft con piani a induzione con Twist Pad Flex® Flex Design |  T69PYV4C0 |  T68PYV4C0 |
| | |  T68PYV4C0 |
| | | |

Cappe Flex Design

| TIPOLOGIA DI PRODOTTO | DIMENSIONI | |
|--|--|--|
| | 90 cm | 80 cm |
| Cappe Glass Draft <ul style="list-style-type: none"> • Tecnologia Guided Air • Automatic Air Sensor • Ambient Light • Controllo piano-cappa.  |  I98WMM1Y7 |  I88WMM1Y7 |
| Cappa a parete in vetro nero <ul style="list-style-type: none"> • Tecnologia Guided Air • Automatic Air Sensor • Ambient Light • Controllo piano-cappa.  |  D98IPT2Y5 | |

N 90

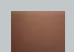



CAPPA TELESCOPICA DA PIANO IN VETRO

FLEX DESIGN



Flex Design in 4 colori

LE FINITURE DEGLI ELEMENTI FLEX DESIGN (LISTELLI LATERALI) - ACCESSORI OBBLIGATORI

| | | | |
|---|--|--|---|
|  BRUSHED BRONZE • Z5802GLBY0 € 65,00 |  ANTHRACITE GREY • Z5802GLAY0 € 65,00 |  METALLIC SILVER • Z5802GLMY0 € 65,00 |  DEEP BLACK • Z5802GLDY0 € 65,00 |
|---|--|--|---|



I98WMM1Y7 € 3.600,00

Prezzo finito € 3.665,00 (cappa 3.600,00 + accessori 65,00)

EAN 4242004270775

Caratteristiche principali

- Per montaggio in appoggio sul piano di lavoro in basi da 90 cm
- Flex Design
- Design in vetro trasparente e dotato di bordi luminosi
- Colori modificabili tramite l'app HomeConnect
- Tecnologia Guided Air: assicura un'estrazione uniforme su tutto il piano cottura, anche nelle zone più lontane
- Filtri di facile accesso: i filtri possono essere rimossi con la semplice pressione di un pulsante e lavati in lavastoviglie
- Funzionamento a espulsione o a ricircolo d'aria
- Per il funzionamento a ricircolo è necessario l'utilizzo del kit a ricircolo CleanAir Plus

Sistema di controllo

- TouchControl per controllo velocità e modalità automatica
- Home Connect
- Controllo tramite piano cottura
- Controllo vocale abilitato tramite assistenti vocali Google e Amazon

Altre caratteristiche

- 3 velocità selezionabili più 2 velocità intensive
- Livello intensivo con reset automatico, 6 min
- Sensore di qualità dell'aria
- Motore BLDC altamente efficiente
- Vetro facilmente rimovibile per la pulizia
- Disponibilità montaggio motore remoto (max 3 metri) tramite accessorio speciale
- Attacco aria di scarico ø 150 mm
- Capacità espulsione aria 519 m³/h con funzionamento normale max., 833 m³/h con stadio intensivo a norma DIN/EN 61591
- Rumorosità in modalità espulsione aria: Max. posizione normale: 62 dB(A) re 1 pW - Intensivo: 71 dB(A) re 1 pW

*In accordo con il Regolamento Delegato (UE) N. 65/2014

** In una scala di classi di efficienza energetica da A+++ a D

N 90

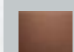



CAPPA TELESCOPICA DA PIANO IN VETRO

FLEX DESIGN



Flex Design in 4 colori

LE FINITURE DEGLI ELEMENTI FLEX DESIGN (LISTELLI LATERALI) - ACCESSORI OBBLIGATORI

| | | | |
|---|--|--|---|
|  BRUSHED BRONZE • Z5802GLBY0 € 65,00 |  ANTHRACITE GREY • Z5802GLAY0 € 65,00 |  METALLIC SILVER • Z5802GLMY0 € 65,00 |  DEEP BLACK • Z5802GLDY0 € 65,00 |
|---|--|--|---|



I88WMM1Y7 € 3.500,00

Prezzo finito € 3.565,00 (cappa 3.500,00 + accessori 65,00)

EAN 4242004270768

Caratteristiche principali

- Per montaggio in appoggio sul piano di lavoro in basi da 80 cm
- Flex Design
- Design in vetro trasparente e dotato di bordi luminosi
- Colori modificabili tramite l'app HomeConnect
- Tecnologia Guided Air: assicura un'estrazione uniforme su tutto il piano cottura, anche nelle zone più lontane
- Filtri di facile accesso: i filtri possono essere rimossi con la semplice pressione di un pulsante e lavati in lavastoviglie
- Funzionamento a espulsione o a ricircolo d'aria
- Per il funzionamento a ricircolo è necessario l'utilizzo del kit a ricircolo CleanAir Plus

Sistema di controllo

- TouchControl per controllo velocità e modalità automatica
- Home Connect
- Controllo tramite piano cottura
- Controllo vocale abilitato tramite assistenti vocali Google e Amazon

Altre caratteristiche

- 3 velocità selezionabili più 2 velocità intensive
- Livello intensivo con reset automatico, 6 min
- Sensore di qualità dell'aria
- Motore BLDC altamente efficiente
- Vetro facilmente rimovibile per la pulizia
- Disponibilità montaggio motore remoto (max 3 metri) tramite accessorio speciale
- Attacco aria di scarico ø 150 mm
- Capacità espulsione aria 501 m³/h con funzionamento normale max., 775 m³/h con stadio intensivo a norma DIN/EN 61591
- Rumorosità in modalità espulsione aria: Max. posizione normale: 62 dB(A) re 1 pW - Intensivo: 70 dB(A) re 1 pW

*In accordo con il Regolamento Delegato (UE) N. 65/2014

** In una scala di classi di efficienza energetica da A+++ a D

N 90

CAPPA A PARETE IN VETRO NERO

FLEX DESIGN



Flex Design in 4 colori

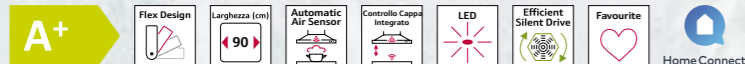
LE FINITURE DEGLI ELEMENTI FLEX DESIGN (LISTELLI LATERALI) - ACCESSORI OBBLIGATORI

BRUSHED BRONZE
• Z91BIE9BY0
€ 130,00

ANTHRACITE GREY
• Z91BIE9AY0
€ 130,00

METALLIC SILVER
• Z91BIE9MY0
€ 130,00

DEEP BLACK
• Z91BIE9DY0
€ 130,00



D98IPT2Y5 € 1.850,00

Prezzo finito € 1.980,00 (cappa 1.850,00 + accessori 130,00)

EAN 4242004269083

Caratteristiche principali

- Flex Design
- Tecnologia motore BLDC altamente efficiente
- Funzionamento a espulsione o a ricircolo d'aria
- Per il funzionamento a ricircolo è necessario l'utilizzo del kit a ricircolo CleanAir o del normale kit di ricircolo
- Aspirazione anteriore e posteriore
- Sensore di qualità dell'aria

Etichetta energetica

- Livello sonoro min./max. a livello di potenza normale: 35/51 dB (A) re 1 pW*
- Classe di efficienza energetica: A+**
- Consumo annuo di energia (kWh): 39.1 kWh*
- Classe di efficienza energetica del motore: A+*
- Classe di efficienza energetica della illuminazione: A*
- Classe di efficienza energetica del filtro grassi: C*

Sistema di controllo

- Controllo elettronico TouchControl
- Home Connect
- Controllo tramite piano cottura
- 3 velocità selezionabili più 2 velocità intensive
- Funzione postcottura: 10 min di durata
- Livello intensivo con reset automatico, 6 min
- Air Fresh: aspirazione intervallata

Altre caratteristiche

- Cornice interna easy to clean
- Filtri antigrasso in metallo, lavabili in lavastoviglie
- Indicatore di saturazione per filtri in metallo e a carbone attivo
- Illuminazione 2 x LED 3 W
- Capacità espulsione aria 441 m³/h con funzionamento normale max., 753 m³/h con stadio intensivo a norma DIN/EN 61591
- Rumorosità in modalità espulsione aria: Max. posizione normale: 51 dB(A) re 1 pW - Intensivo: 65 dB(A) re 1 pW

*In accordo con il Regolamento Delegato (UE) N. 65/2014

** In una scala di classi di efficienza energetica da A+++ a D

CAPPE.

Come leggere la tabella?

1. Scegli le caratteristiche principali che stai cercando per il tuo nuovo elettrodomestico NEFF, nella colonna di sinistra
2. Individua i vantaggi di ogni Serie per affinare la selezione
3. Utilizza queste informazioni per approfondire le dotazioni dei modelli che possono interessarti

| | | N 90 | | N 50 |
|-------|----------------|----------------------|----------------------|---|
| | | 90 cm | 80 cm | 90 cm |
| Cappe | Cappa a muro | | | Design classico D94BHM1S5 |
| | Cappe da piano | I98WMM1S5 | I88WMM1S5 | |

N 90

CAPPA TELESCOPICA DA PIANO IN VETRO



I98WMM1S5

€ 3.657,00

EAN 4242004249726

Caratteristiche principali

- Per montaggio a filo sul piano in basi da 90 cm
- Design in vetro trasparente e dotato di bordi luminosi. Colori modificabili tramite l'app HomeConnect
- Tecnologia Guided Air: assicura un'estrazione uniforme su tutto il piano cottura, anche nelle zone più lontane
- Filtri di facile accesso: i filtri possono essere rimossi con la semplice pressione di un pulsante e lavati in lavastoviglie
- Funzionamento a espulsione o a ricircolo d'aria. Per il funzionamento a ricircolo è necessario l'utilizzo del kit a ricircolo CleanAir Plus

Sistema di controllo

- TouchControl per controllo velocità e modalità automatica
- Home Connect
- Controllo tramite piano cottura
- Controllo vocale abilitato tramite assistenti vocali Google e Amazon

Altre caratteristiche

- 3 velocità selezionabili più 2 velocità intensive
- Livello intensivo con reset automatico, 6 min
- Sensore di qualità dell'aria
- Funzione riduzione rumore
- Motore BLDC altamente efficiente
- Vetro facilmente rimovibile per la pulizia
- Disponibilità montaggio motore remoto (max 3 metri) tramite accessorio speciale
- Combinazione con piani a gas non possibile
- Attacco aria di scarico Ø 150 mm
- Capacità espulsione aria 519 m³/h con funzionamento normale max., 833 m³/h con stadio intensivo a norma DIN/EN 61591
- Rumorosità in modalità espulsione aria: Max. posizione normale: 62 dB(A) re 1 pW - Intensivo: 71 dB(A) re 1 pW

Etichetta energetica

- Livello sonoro min./max. a livello di potenza normale: 41/62 dB (A) re 1 pW*
- Classe di efficienza energetica: A**
- Consumo annuo di energia (kWh): 37.8 kWh*
- Classe di efficienza energetica del motore: A*
- Classe di efficienza energetica della illuminazione: -*
- Classe di efficienza energetica del filtro grassi: C*

*In accordo con il Regolamento Delegato (UE) N. 65/2014

** In una scala di classi di efficienza energetica da A+++ a D

N 90

CAPPA TELESCOPICA DA PIANO IN VETRO



I88WMM1S5

€ 3.538,00

EAN 4242004249719

Caratteristiche principali

- Per montaggio a filo sul piano in basi da 80 cm
- Design in vetro trasparente e dotato di bordi luminosi. Colori modificabili tramite l'app HomeConnect
- Tecnologia Guided Air: assicura un'estrazione uniforme su tutto il piano cottura, anche nelle zone più lontane
- Filtri di facile accesso: i filtri possono essere rimossi con la semplice pressione di un pulsante e lavati in lavastoviglie
- Funzionamento a espulsione o a ricircolo d'aria. Per il funzionamento a ricircolo è necessario l'utilizzo del kit a ricircolo CleanAir Plus

Sistema di controllo

- TouchControl per controllo velocità e modalità automatica
- Home Connect
- Controllo tramite piano cottura
- Controllo vocale abilitato tramite assistenti vocali Google e Amazon

Altre caratteristiche

- 3 velocità selezionabili più 2 velocità intensive
- Livello intensivo con reset automatico, 6 min
- Sensore di qualità dell'aria
- Funzione riduzione rumore
- Motore BLDC altamente efficiente
- Vetro facilmente rimovibile per la pulizia
- Disponibilità montaggio motore remoto (max 3 metri) tramite accessorio speciale
- Combinazione con piani a gas non possibile
- Attacco aria di scarico Ø 150 mm
- Capacità espulsione aria 501 m³/h con funzionamento normale max., 775 m³/h con stadio intensivo a norma DIN/EN 61591
- Rumorosità in modalità espulsione aria: Max. posizione normale: 62 dB(A) re 1 pW - Intensivo: 70 dB(A) re 1 pW

Etichetta energetica

- Livello sonoro min./max. a livello di potenza normale: 39/62 dB (A) re 1 pW*
- Classe di efficienza energetica: A**
- Consumo annuo di energia (kWh): 36.9 kWh*
- Classe di efficienza energetica del motore: A*
- Classe di efficienza energetica della illuminazione: -*
- Classe di efficienza energetica del filtro grassi: B*

*In accordo con il Regolamento Delegato (UE) N. 65/2014

** In una scala di classi di efficienza energetica da A+++ a D

N 50

CAPPA A PARETE IN VETRO NERO



D94BHM1S5

€ 770,00

EAN 4242004268826

Caratteristiche principali

- Design Black Glass
- Motore a condensatore altamente efficiente
- Funzionamento a espulsione o a ricircolo d'aria
- Per il funzionamento a ricircolo è necessario l'utilizzo del kit di ricircolo CleanAir o del normale kit di ricircolo
- Per montaggio a muro sopra zone di cottura

Sistema di controllo

- Controllo elettronico TouchControl
- 3 velocità selezionabili più 1 velocità intensiva
- Livello intensivo con reset automatico, 6 min

Altre caratteristiche

- Filtri antigrasso in metallo, lavabili in lavastoviglie
- Illuminazione 2 x LED 1,5 W
- Max. capacità estrazione: 604 m³/h
- Capacità espulsione aria 372 m³/h con funzionamento normale max., 604 m³/h con stadio intensivo a norma DIN/EN 61591
- Rumorosità in modalità espulsione aria: Max. uso normale: 60 dB(A) re 1 pW - Intensivo: 70 dB(A) re 1 pW

Etichetta energetica

- Livello sonoro min./max. a livello di potenza normale: 48/60 dB (A) re 1 pW*
- Classe di efficienza energetica: B**
- Consumo annuo di energia (kWh): 48.5 kWh*
- Classe di efficienza energetica del motore: B*
- Classe di efficienza energetica della illuminazione: A*
- Classe di efficienza energetica del filtro grassi: C*

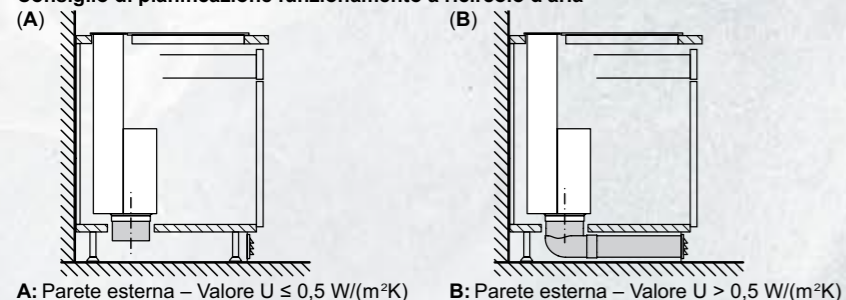
*In accordo con il Regolamento Delegato (UE) N. 65/2014

** In una scala di classi di efficienza energetica da A+++ a D

SCHEMI DI INSTALLAZIONE PER CAPPE TELESCOPICHE DA PIANO

I98WMM1Y7

Consiglio di pianificazione funzionamento a ricircolo d'aria



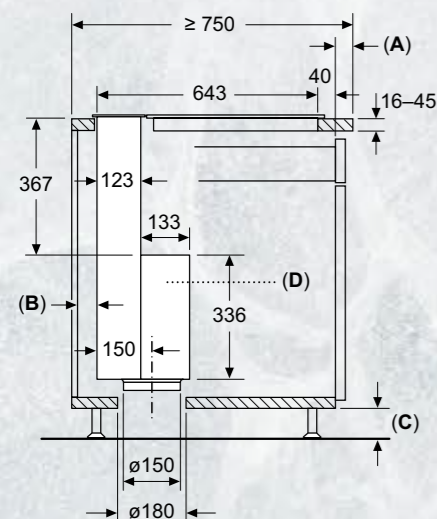
A: Parete esterna - Valore $U \leq 0,5 \text{ W/(m}^2\text{K)}$

B: Parete esterna - Valore $U > 0,5 \text{ W/(m}^2\text{K)}$

Installazione standard: parzialmente posata nello zoccolo

Installazione con tubazioni completamente posate fino allo zoccolo in caso di pareti esterne male isolate o su pavimenti freddi

Montaggio in appoggio sopra il top senza giunture
(Sono necessari degli accessori speciali)



A: Sporgenza corpo piano di lavoro

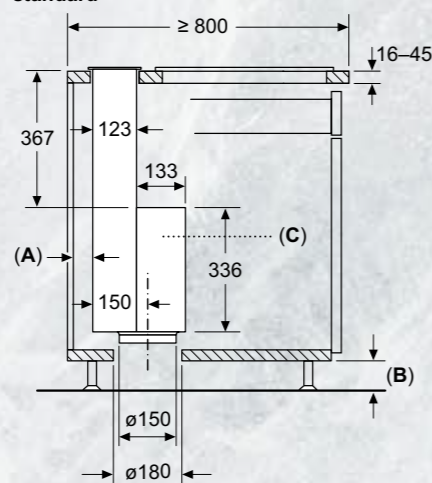
B: $\geq 20 \text{ mm}$ tra l'area di aspirazione Guided Air e la parete del mobile

C: $\geq 60 \text{ mm}$ per ricircolo dell'aria

$\geq 100 \text{ mm}$ per aspirazione dell'aria con condutture nello zoccolo

D: L'unità motore deve sempre essere accessibile

Montaggio in appoggio sopra il top standard



Standard: con alloggiamento del piano di lavoro tra ventola da piano e piano cottura

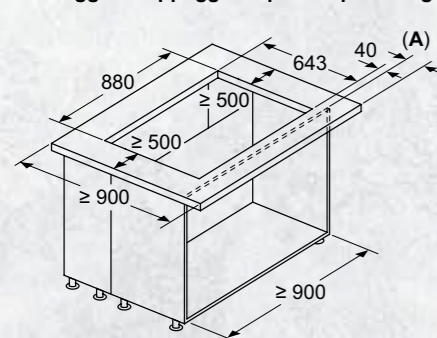
A: $\geq 20 \text{ mm}$ tra l'area di aspirazione Guided Air e la parete del mobile

B: $\geq 60 \text{ mm}$ per ricircolo dell'aria

$\geq 100 \text{ mm}$ per aspirazione dell'aria con condutture nello zoccolo

C: L'unità motore deve sempre essere accessibile

Combinazione con piano cottura elettrico
Montaggio in appoggio sopra il top senza giunture



A: Sporgenza corpo piano di lavoro

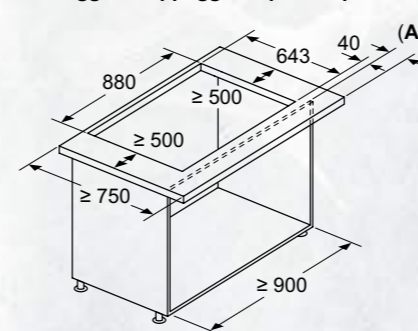
Combinazione con piano di cottura a gas non possibile
Per evitare perdite di potenza, rispettare quanto segue:

- Non montare pensili o scaffalature aperte sopra l'apparecchio
- Distanza sinistra/destra tra apparecchio e parete/pensile adiacente min. 500 mm

SCHEMI DI INSTALLAZIONE PER CAPPE TELESCOPICHE DA PIANO

I98WMM1Y7

Combinazione con piano cottura elettrico
Montaggio in appoggio sopra il top senza giunture

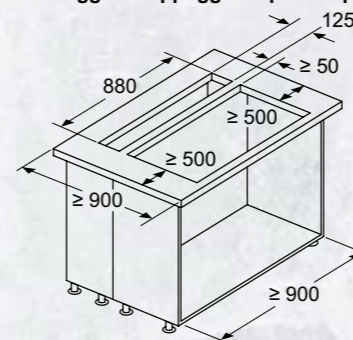


A: Sporgenza corpo piano di lavoro

Combinazione con piano di cottura a gas non possibile
Per evitare perdite di potenza, rispettare quanto segue:

- Non montare pensili o scaffalature aperte sopra l'apparecchio
- Distanza sinistra/destra tra apparecchio e parete/pensile adiacente min. 500 mm
- Distanza tra il telaio dell'apparecchio e la parete min. 50 mm

Combinazione con piano cottura elettrico
Montaggio in appoggio sopra il top standard

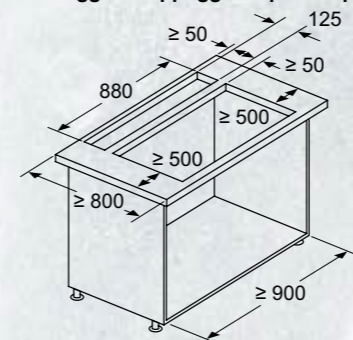


Standard: con alloggiamento del piano di lavoro tra ventola da piano e piano cottura

Combinazione con piano di cottura a gas non possibile
Per evitare perdite di potenza, rispettare quanto segue:

- Non montare pensili o scaffalature aperte sopra l'apparecchio
- Distanza sinistra/destra tra apparecchio e parete/pensile adiacente min. 500 mm

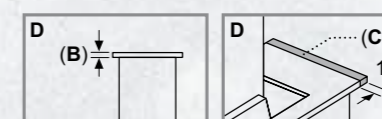
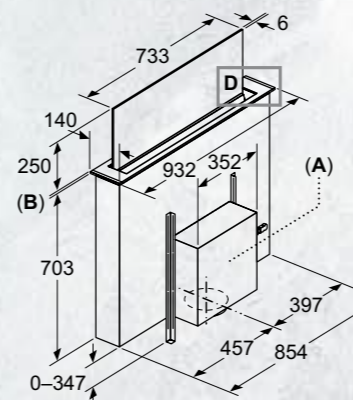
Combinazione con piano cottura elettrico
Montaggio in appoggio sopra il top standard



Standard: con alloggiamento del piano di lavoro tra ventola da piano e piano cottura

Combinazione con piano di cottura a gas non possibile
Per evitare perdite di potenza, rispettare quanto segue:

- Non montare pensili o scaffalature aperte sopra l'apparecchio
- Distanza sinistra/destra tra apparecchio e parete/pensile adiacente min. 500 mm
- Distanza tra il telaio dell'apparecchio e la parete min. 50 mm



A: Montaggio dell'unità motore sul lato anteriore/posteriore o sfalsata lateralmente con max. 3 m di distanza (accessorio speciale necessario)
L'unità motore deve sempre essere accessibile

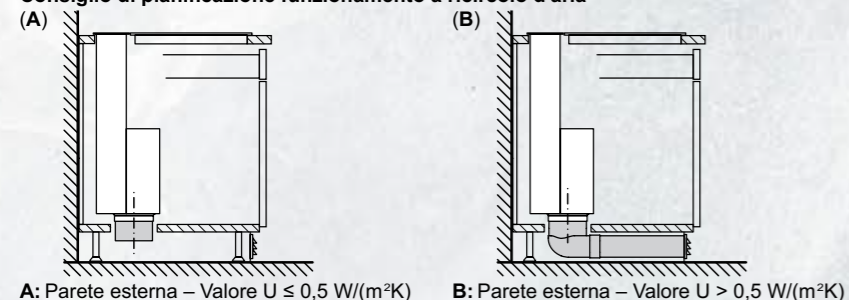
B: 5,5 mm

C: Accessori speciali necessari

SCHEMI DI INSTALLAZIONE PER CAPPE TELESCOPICHE DA PIANO

I88WMM1Y7

Consiglio di pianificazione funzionamento a ricircolo d'aria



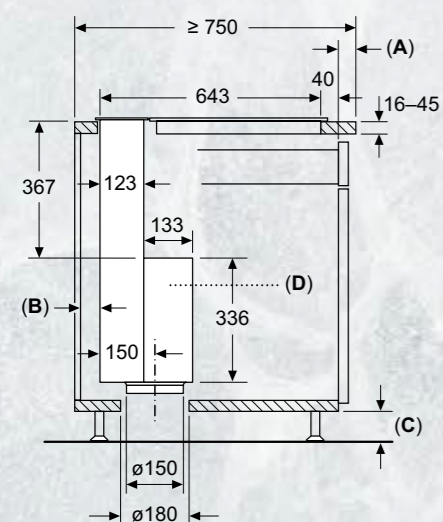
A: Parete esterna - Valore $U \leq 0,5 \text{ W/(m}^2\text{K)}$

B: Parete esterna - Valore $U > 0,5 \text{ W/(m}^2\text{K)}$

Installazione standard: parzialmente posata nello zoccolo

Installazione con tubazioni completamente posate fino allo zoccolo in caso di pareti esterne male isolate o su pavimenti freddi

Montaggio in appoggio sopra il top senza giunture
(Sono necessari degli accessori speciali)



A: Sporgenza corpo piano di lavoro

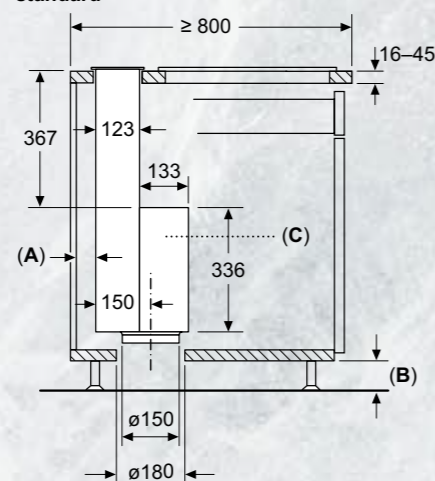
B: $\geq 20 \text{ mm}$ tra l'area di aspirazione Guided Air e la parete del mobile

C: $\geq 60 \text{ mm}$ per ricircolo dell'aria

$\geq 100 \text{ mm}$ per aspirazione dell'aria con condutture nello zoccolo

D: L'unità motore deve sempre essere accessibile

Montaggio in appoggio sopra il top standard



Standard: con alloggiamento del piano di lavoro tra ventola da piano e piano cottura

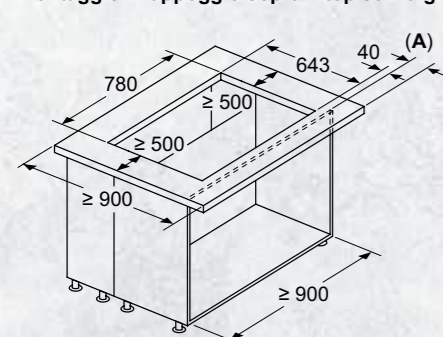
A: $\geq 20 \text{ mm}$ tra l'area di aspirazione Guided Air e la parete del mobile

B: $\geq 60 \text{ mm}$ per ricircolo dell'aria

$\geq 100 \text{ mm}$ per aspirazione dell'aria con condutture nello zoccolo

C: L'unità motore deve sempre essere accessibile

Combinazione con piano cottura elettrico
Montaggio in appoggio sopra il top senza giunture



A: Sporgenza corpo piano di lavoro

Combinazione con piano di cottura a gas non possibile
Per evitare perdite di potenza, rispettare quanto segue:

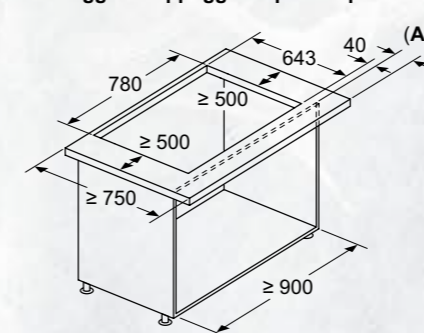
- Non montare pensili o scaffalature aperte sopra l'apparecchio

- Distanza sinistra/destra tra apparecchio e parete/pensile adiacente min. 500 mm

SCHEMI DI INSTALLAZIONE PER CAPPE TELESCOPICHE DA PIANO

I88WMM1Y7

Combinazione con piano cottura elettrico
Montaggio in appoggio sopra il top senza giunture



A: Sporgenza corpo piano di lavoro

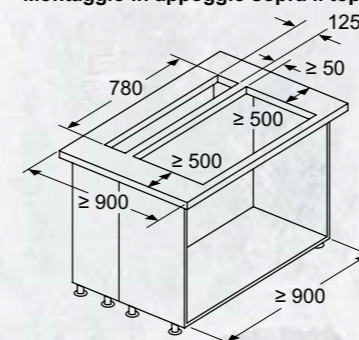
Combinazione con piano di cottura a gas non possibile
Per evitare perdite di potenza, rispettare quanto segue:

- Non montare pensili o scaffalature aperte sopra l'apparecchio

- Distanza sinistra/destra tra apparecchio e parete/pensile adiacente min. 500 mm

- Distanza tra il telaio dell'apparecchio e la parete min. 50 mm

Combinazione con piano cottura elettrico
Montaggio in appoggio sopra il top standard



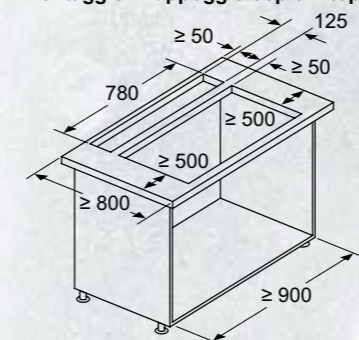
Standard: con alloggiamento del piano di lavoro tra ventola da piano e piano cottura

Combinazione con piano di cottura a gas non possibile
Per evitare perdite di potenza, rispettare quanto segue:

- Non montare pensili o scaffalature aperte sopra l'apparecchio

- Distanza sinistra/destra tra apparecchio e parete/pensile adiacente min. 500 mm

Combinazione con piano cottura elettrico
Montaggio in appoggio sopra il top standard



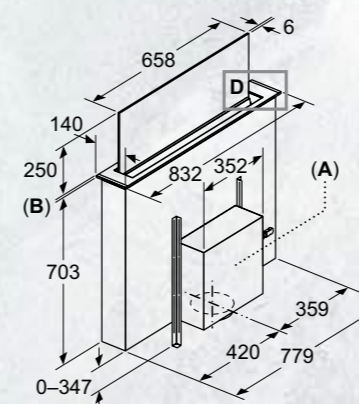
Standard: con alloggiamento del piano di lavoro tra ventola da piano e piano cottura

Combinazione con piano di cottura a gas non possibile
Per evitare perdite di potenza, rispettare quanto segue:

- Non montare pensili o scaffalature aperte sopra l'apparecchio

- Distanza sinistra/destra tra apparecchio e parete/pensile adiacente min. 500 mm

- Distanza tra il telaio dell'apparecchio e la parete min. 50 mm



A: Montaggio dell'unità motore sul lato anteriore/posteriore o sfalsata lateralmente con max. 3 m di distanza (accessorio speciale necessario)
L'unità motore deve sempre essere accessibile

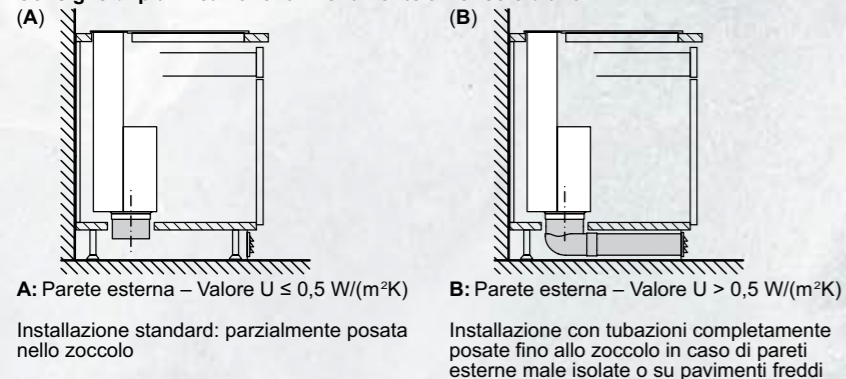
B: 5,5 mm

C: Accessori speciali necessari

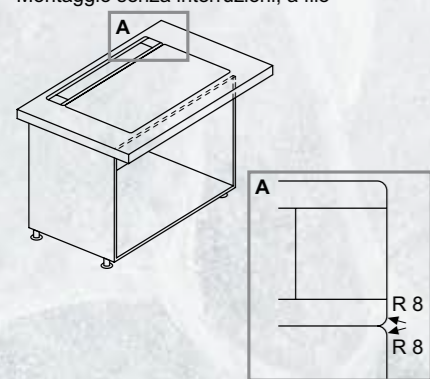
SCHEMI DI INSTALLAZIONE PER CAPPE TELESCOPICHE DA PIANO

I98WMM1S5

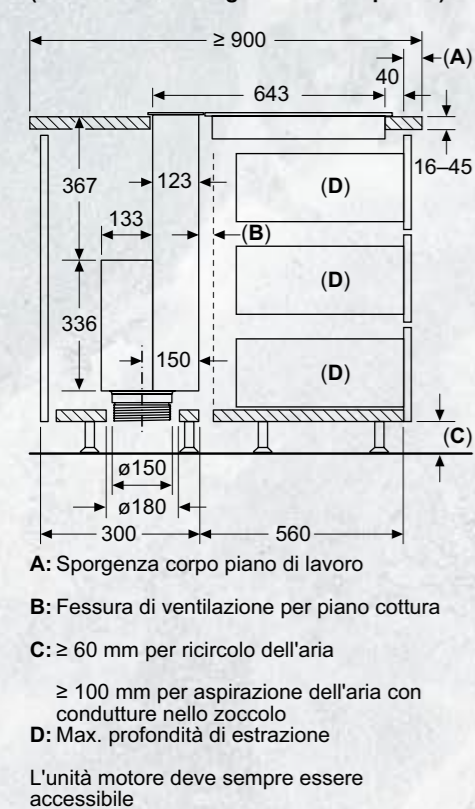
Consiglio di pianificazione funzionamento a ricircolo d'aria



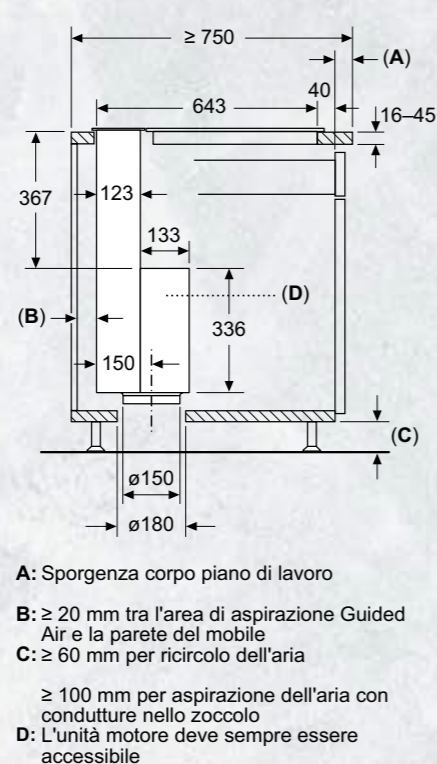
Combinazione con piano di cottura elettrico



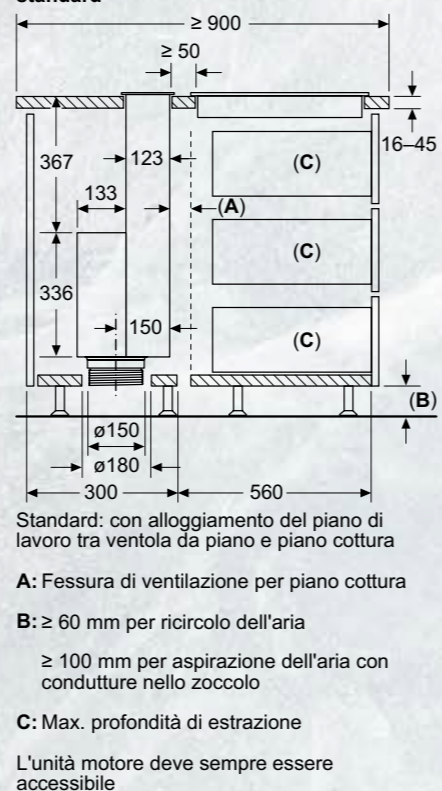
Montaggio in appoggio sopra il top senza giunture



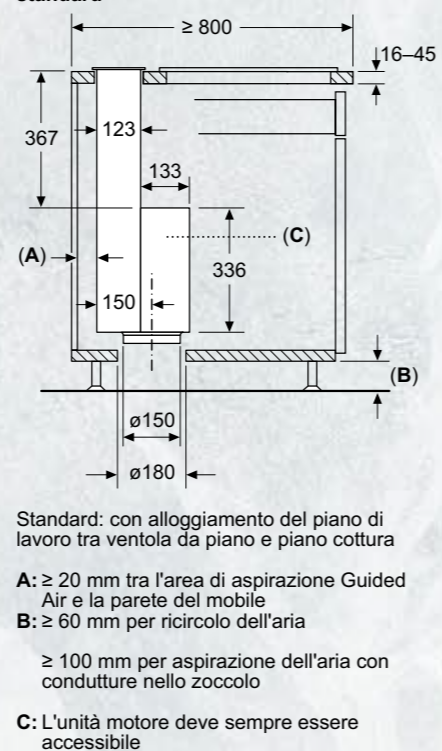
Montaggio in appoggio sopra il top senza giunture



Montaggio in appoggio sopra il top standard



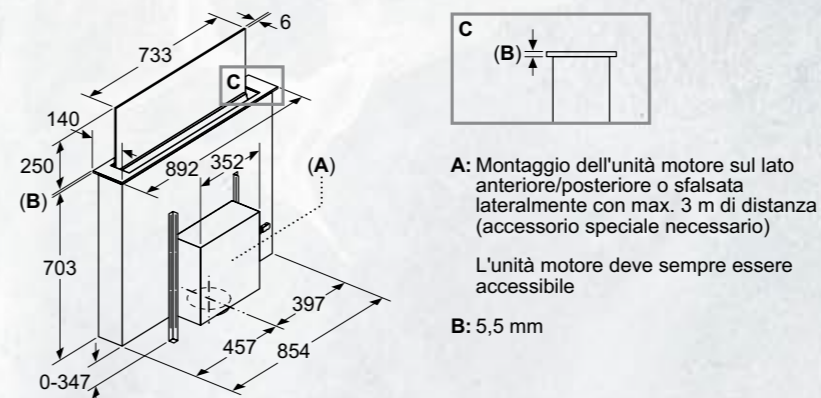
Montaggio in appoggio sopra il top standard



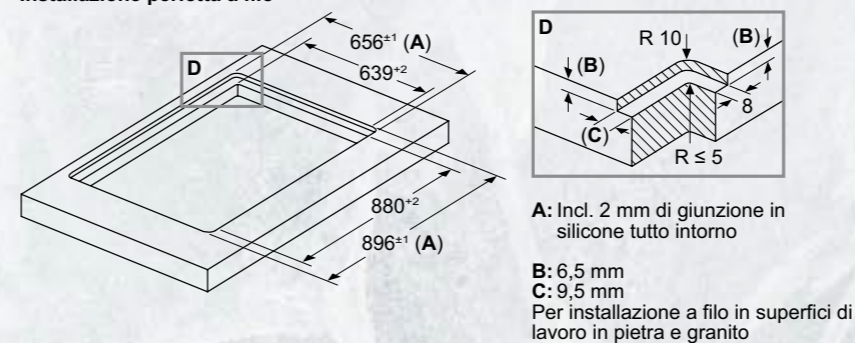
Dimensioni in mm

SCHEMI DI INSTALLAZIONE PER CAPPE TELESCOPICHE DA PIANO

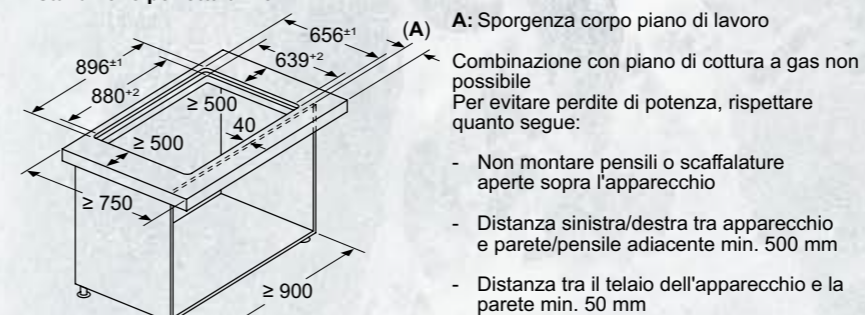
I98WMM1S5



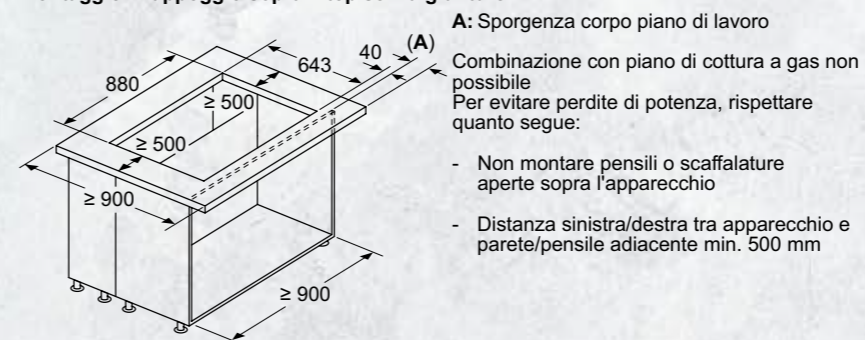
Combinazione con piano cottura elettrico



Combinazione con piano cottura elettrico



Combinazione con piano cottura elettrico

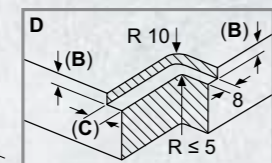
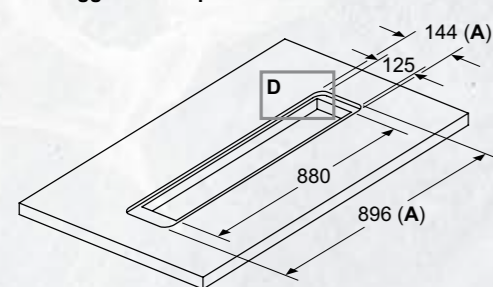


Dimensioni in mm

SCHEMI DI INSTALLAZIONE PER CAPPE TELESCOPICHE DA PIANO

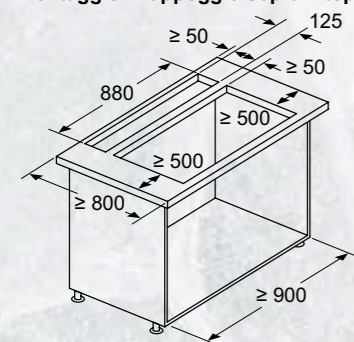
I98WMM1S5

Montaggio a filo top standard



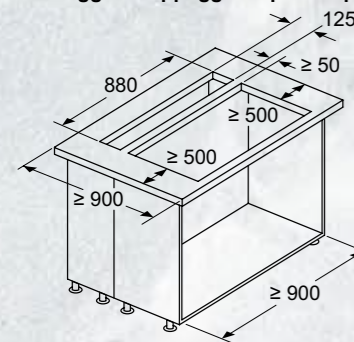
Standard: con alloggiamento del piano di lavoro tra ventola da piano e piano cottura
A: Incl. 2 mm di giunto in silicone tutto intorno
B: 5,5 mm
C: 9,5 mm
 Per installazione a filo in superfici di lavoro in pietra e granito

Combinazione con piano cottura elettrico Montaggio in appoggio sopra il top standard



Standard: con alloggiamento del piano di lavoro tra ventola da piano e piano cottura
 Combinazione con piano di cottura a gas non possibile
 Per evitare perdite di potenza, rispettare quanto segue:
 - Non montare pensili o scaffalature aperte sopra l'apparecchio
 - Distanza sinistra/destra tra apparecchio e parete/pensile adiacente min. 500 mm
 - Distanza tra il telaio dell'apparecchio e la parete min. 50 mm

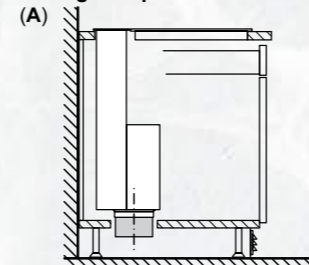
Combinazione con piano cottura elettrico Montaggio in appoggio sopra il top standard



Standard: con alloggiamento del piano di lavoro tra ventola da piano e piano cottura
 Combinazione con piano di cottura a gas non possibile
 Per evitare perdite di potenza, rispettare quanto segue:
 - Non montare pensili o scaffalature aperte sopra l'apparecchio
 - Distanza sinistra/destra tra apparecchio e parete/pensile adiacente min. 500 mm

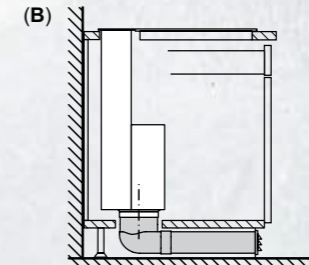
I88WMM1S5

Consiglio di pianificazione funzionamento a ricircolo d'aria



A: Parete esterna - Valore U ≤ 0,5 W/(m²K)

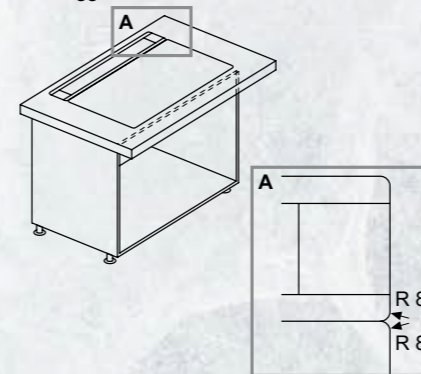
Installazione standard: parzialmente posata nello zoccolo



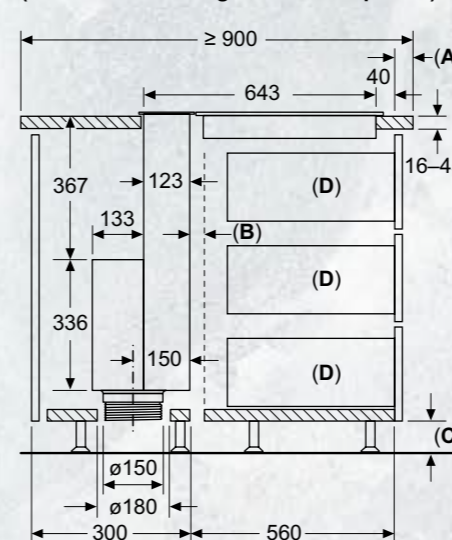
B: Parete esterna - Valore U > 0,5 W/(m²K)

Installazione con tubazioni completamente posate fino allo zoccolo in caso di pareti esterne male isolate o su pavimenti freddi

Combinazione con piano di cottura elettrico Montaggio senza interruzioni, a filo



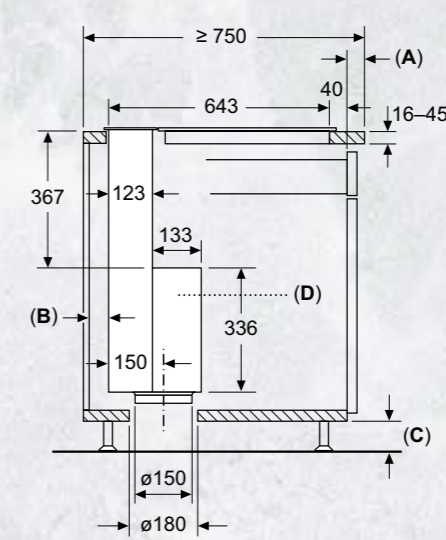
Montaggio in appoggio sopra il top senza giunture (Sono necessari degli accessori speciali)



A: Sporgenza corpo piano di lavoro
B: Fessura di ventilazione per piano cottura
C: ≥ 60 mm per ricircolo dell'aria
 ≥ 100 mm per aspirazione dell'aria con condutture nello zoccolo
D: Max. profondità di estrazione

L'unità motore deve sempre essere accessibile

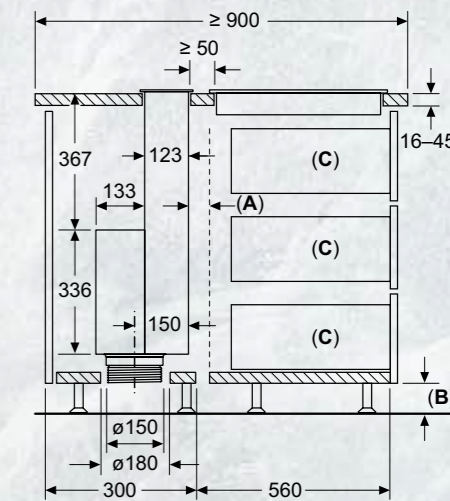
Montaggio in appoggio sopra il top senza giunture (Sono necessari degli accessori speciali)



A: Sporgenza corpo piano di lavoro
B: ≥ 20 mm tra l'area di aspirazione Guided Air e la parete del mobile
C: ≥ 60 mm per ricircolo dell'aria
 ≥ 100 mm per aspirazione dell'aria con condutture nello zoccolo

L'unità motore deve sempre essere accessibile

Montaggio in appoggio sopra il top standard



Standard: con alloggiamento del piano di lavoro tra ventola da piano e piano cottura

A: Fessura di ventilazione per piano cottura

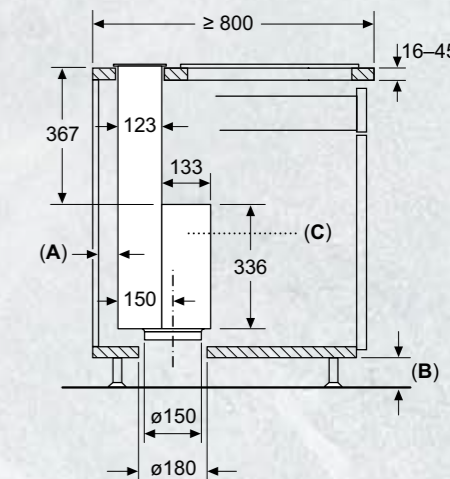
B: ≥ 60 mm per ricircolo dell'aria

≥ 100 mm per aspirazione dell'aria con condutture nello zoccolo

C: Max. profondità di estrazione

L'unità motore deve sempre essere accessibile

Montaggio in appoggio sopra il top standard



Standard: con alloggiamento del piano di lavoro tra ventola da piano e piano cottura

A: ≥ 20 mm tra l'area di aspirazione Guided Air e la parete del mobile

B: ≥ 60 mm per ricircolo dell'aria

≥ 100 mm per aspirazione dell'aria con condutture nello zoccolo

C: L'unità motore deve sempre essere accessibile

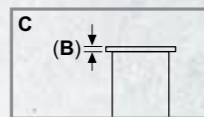
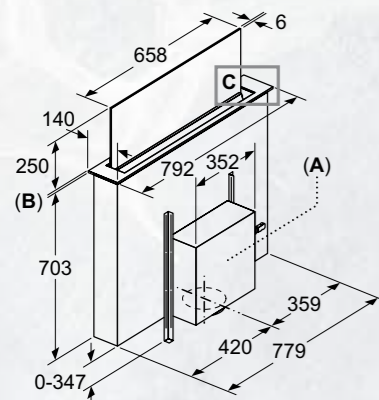
Dimensioni in mm

Dimensioni in mm

Dimensioni in mm

SCHEMI DI INSTALLAZIONE PER CAPPE TELESCOPICHE DA PIANO

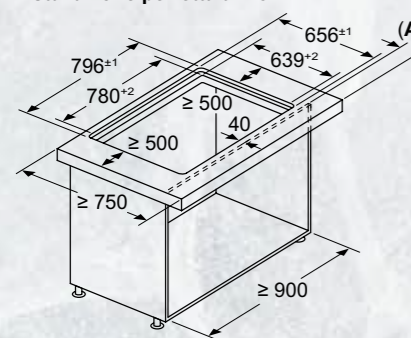
I88WMM1S5



A: Montaggio dell'unità motore sul lato anteriore/posteriore o sfalsata lateralmente con max. 3 m di distanza (accessorio speciale necessario) L'unità motore deve sempre essere accessibile

B: 5,5 mm

Combinazione con piano cottura elettrico Installazione perfetta a filo



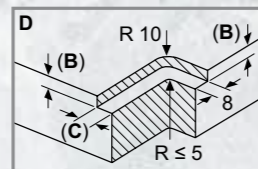
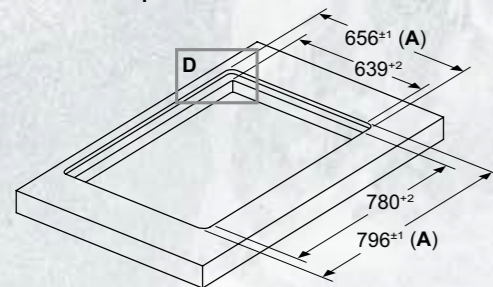
A: Sporgenza corpo piano di lavoro

Combinazione con piano di cottura a gas non possibile
Per evitare perdite di potenza, rispettare quanto segue:

- Non montare pensili o scaffalature aperte sopra l'apparecchio
- Distanza sinistra/destra tra apparecchio e parete/pensile adiacente min. 500 mm
- Distanza tra il telaio dell'apparecchio e la parete min. 50 mm

lateral

Combinazione con piano cottura elettrico Installazione perfetta a filo



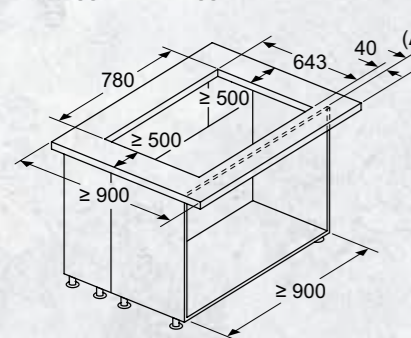
A: Incl. 2 mm di giunzione in silicone tutto intorno

B: 6,5 mm

C: 9,5 mm

Per installazione a filo in superfici di lavoro in pietra e granito

Combinazione con piano cottura elettrico Montaggio in appoggio sopra il top senza giunture



A: Sporgenza corpo piano di lavoro

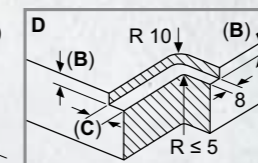
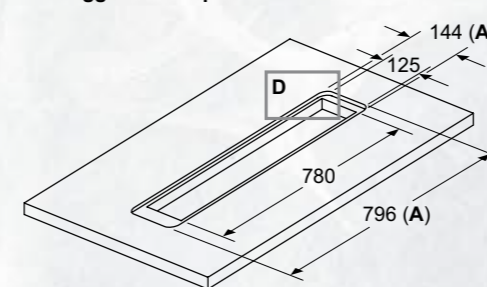
Combinazione con piano di cottura a gas non possibile
Per evitare perdite di potenza, rispettare quanto segue:

- Non montare pensili o scaffalature aperte sopra l'apparecchio
- Distanza sinistra/destra tra apparecchio e parete/pensile adiacente min. 500 mm

SCHEMI DI INSTALLAZIONE PER CAPPE TELESCOPICHE DA PIANO

I88WMM1S5

Montaggio a filo top standard



Standard: con alloggiamento del piano di lavoro tra ventola da piano e piano cottura

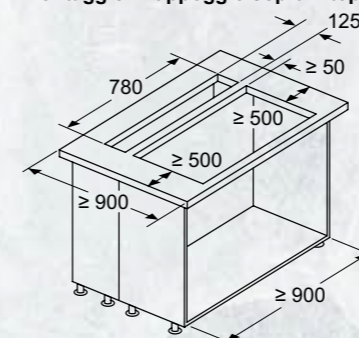
A: Incl. 2 mm di giunto in silicone tutto intorno

B: 5,5 mm

C: 9,5 mm

Per installazione a filo in superfici di lavoro in pietra e granito

Combinazione con piano cottura elettrico Montaggio in appoggio sopra il top standard

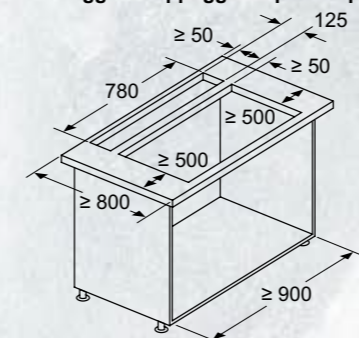


Standard: con alloggiamento del piano di lavoro tra ventola da piano e piano cottura

Combinazione con piano di cottura a gas non possibile
Per evitare perdite di potenza, rispettare quanto segue:

- Non montare pensili o scaffalature aperte sopra l'apparecchio
- Distanza sinistra/destra tra apparecchio e parete/pensile adiacente min. 500 mm

Combinazione con piano cottura elettrico Montaggio in appoggio sopra il top standard



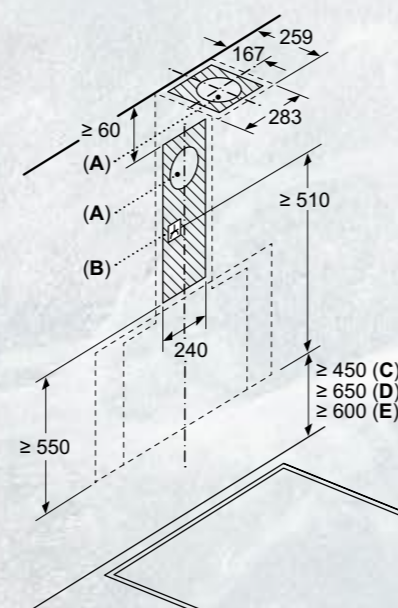
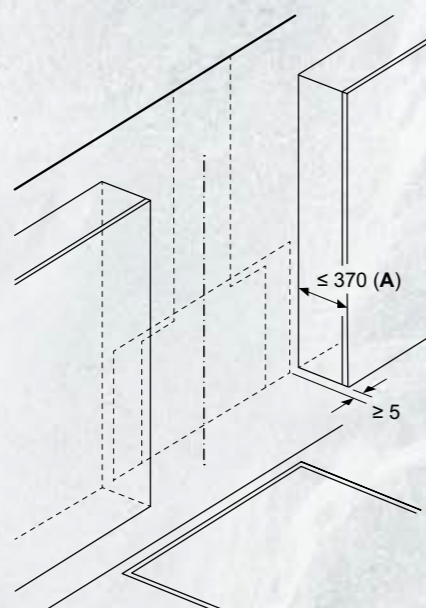
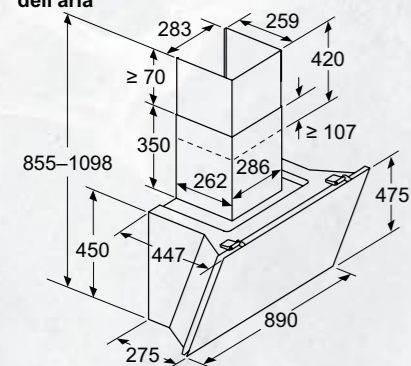
Standard: con alloggiamento del piano di lavoro tra ventola da piano e piano cottura

Combinazione con piano di cottura a gas non possibile
Per evitare perdite di potenza, rispettare quanto segue:

- Non montare pensili o scaffalature aperte sopra l'apparecchio
- Distanza sinistra/destra tra apparecchio e parete/pensile adiacente min. 500 mm
- Distanza tra il telaio dell'apparecchio e la parete min. 50 mm

D98IPT2Y5

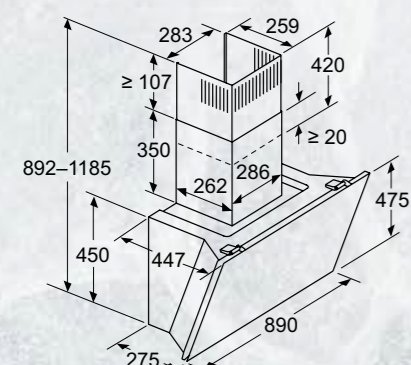
Apparecchio in modalità di estrazione dell'aria



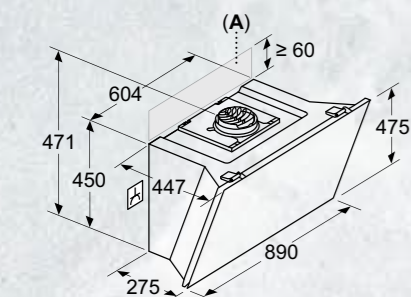
A: Profondità max. dei mobili a pensile laterali (incl. sportello) dovuta al montaggio del piano in vetro
 Installare l'apparecchio davanti ai mobili a pensile, se questi sono più profondi di 370 mm

A: Foro d'espulsione
 B: Presa
 C: Elettrico
 D: Gas: dal bordo superiore del supporto pentola
 E: Elettrico: per Australia e Nuova Zelanda

Apparecchio in modalità di ricircolo d'aria

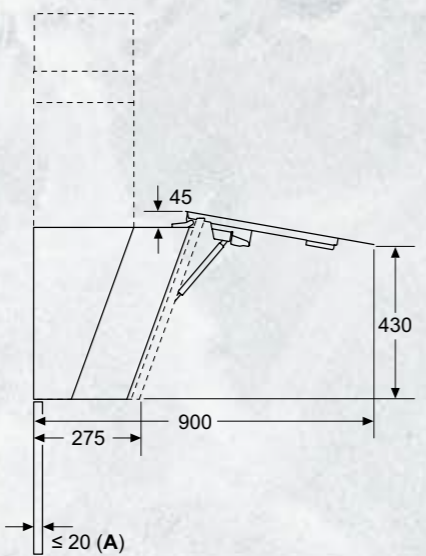


Apparecchio in modalità di ricircolo d'aria senza tubo



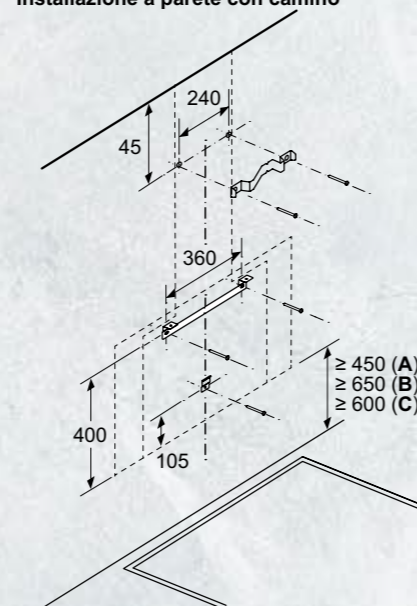
La presa pu essere applicata lateralmente o sulla parte superiore dell'apparecchio

A: Presa solo all'esterno dell'area contrassegnata



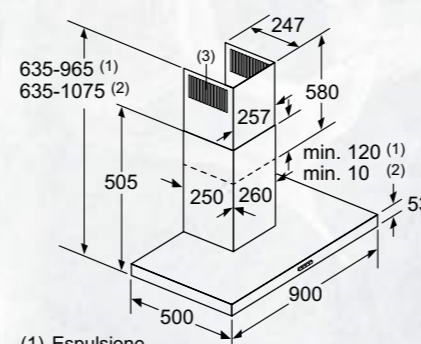
A: Spessore max. della parete posteriore

Installazione a parete con camino

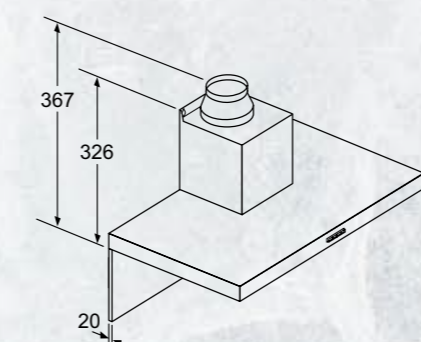


A: Elettrico
 B: Gas: dal bordo superiore del supporto pentola
 C: Elettrico: per Australia e Nuova Zelanda

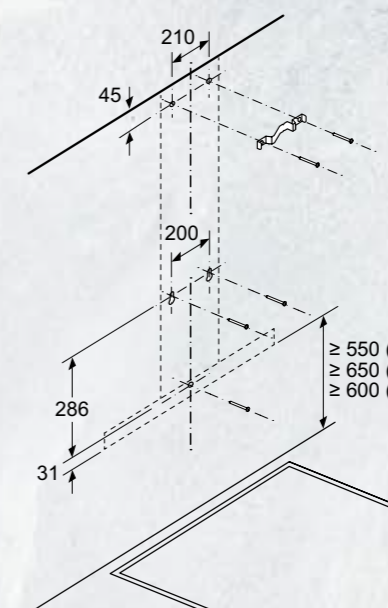
D94BHM1S5



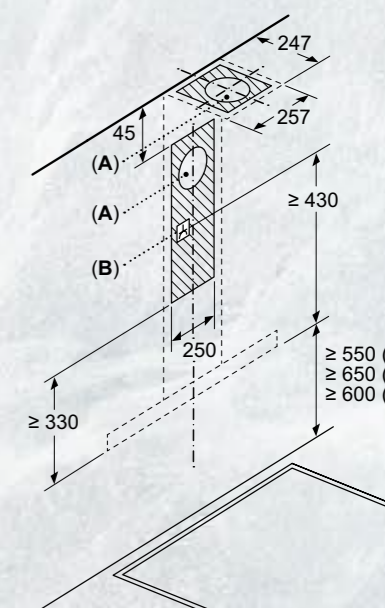
(1) Espulsione
 (2) Ricircolo
 (3) Uscita dell'aria - Le fessure dell'espulsione devono essere montate rivolte verso il basso



In caso di utilizzo di una parete posteriore bisogna tenere in considerazione il design dell'apparecchio.







A: Elettrico
 B: Gas: dal bordo superiore del supporto pentola
 C: Elettrico: per Australia e Nuova Zelanda



A: Foro d'espulsione
 B: Presa
 C: Elettrico
 D: Gas: dal bordo superiore del supporto pentola
 E: Elettrico: per Australia e Nuova Zelanda

GLI ACCESSORI SPECIALI FLEX DESIGN PER CAPPE TELESCOPICHE DA PIANO IN VETRO GLASS DRAFT

| | Modello | Descrizione |
|--|---|--|
|  | Z5802GLAY0 EAN 4242004271123 € 65,00 | KIT FLEX DESIGN PER GLASS DRAFT Colore: Anthracite Grey Abbinabile alle cappe: I98WMM1Y7, I88WMM1Y7 |
|  | Z5802GLBY0 EAN 4242004271130 € 65,00 | KIT FLEX DESIGN PER GLASS DRAFT Colore: Brushed Bronze Abbinabile alle cappe: I98WMM1Y7, I88WMM1Y7 |
|  | Z5802GLDY0 EAN 4242004271147 € 65,00 | KIT FLEX DESIGN PER GLASS DRAFT Colore: Deep Black Abbinabile alle cappe: I98WMM1Y7, I88WMM1Y7 |
|  | Z5802GLMY0 EAN 4242004271154 € 65,00 | KIT FLEX DESIGN PER GLASS DRAFT Colore: Metallic Silver Abbinabile alle cappe: I98WMM1Y7, I88WMM1Y7 |





GLI ACCESSORI SPECIALI PER CAPPE TELESCOPICHE DA PIANO IN VETRO GLASS DRAFT

| | Modello | Descrizione |
|---|--|--|
|  | Z92WWB1X6 EAN 4242004254294 € 189,00 | FILTRI ANTI ODORE DI RICAMBIO CLEAN AIR PLUS Abbinabile a tutte le cappe Glass Draft |
|  | Z92WWI1X6 EAN 4242004254317 € 271,00 | KIT DI PRIMA INSTALLAZIONE PER MONTAGGIO A RICIRCOLO CLEAN AIR PLUS Abbinabile alle cappe: I88WMM1S5, I88WMM1Y7 |
|  | Z92WWJ11 EAN 4242004251705 € 1.062,00 | KIT DI PRIMA INSTALLAZIONE PER MONTAGGIO A RICIRCOLO CON FILTRO RIGENERABILE IN FORNO Abbinabile alle cappe: I88WMM1S5, I88WMM1Y7 |
|  | Z92WWM11 EAN 4242004251927 € 389,00 | KIT DI MONTAGGIO PER INSTALLARE IL MOTORE REMOTO (FINO A 3 METRI) Abbinabile a tutte le cappe Glass Draft |
|  | Z92WWY8X2 EAN 4242004255215 € 394,00 | KIT DI MONTAGGIO PER SEAMLESS COMBINATION Abbinabile alle cappe: I88WMM1S5, I88WMM1Y7 |
|  | Z92WWI1X7 EAN 4242004254324 € 271,00 | KIT DI PRIMA INSTALLAZIONE PER MONTAGGIO A RICIRCOLO CLEAN AIR PLUS Abbinabile alle cappe: I98WMM1S5, I98WMM1Y7 |
|  | Z92WWJ12 EAN 4242004251910 € 1.062,00 | KIT DI PRIMA INSTALLAZIONE PER MONTAGGIO A RICIRCOLO CON FILTRO RIGENERABILE IN FORNO Abbinabile alle cappe: I98WMM1S5, I98WMM1Y7 |
|  | Z92WWY9X2 EAN 4242004255222 € 394,00 | KIT DI MONTAGGIO PER SEAMLESS COMBINATION Abbinabile alle cappe: I98WMM1S5, I98WMM1Y7 |
|  | Z93XXX1X1 EAN 4242004261896 € 131,00 | CONDOTTO ROTONDO 600-3000MM (FEMMINA) |

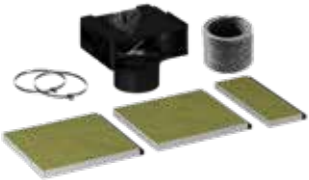


GLI ACCESSORI SPECIALI PER CAPPE TELESCOPICHE DA PIANO IN VETRO GLASS DRAFT

| | Modello | Descrizione |
|---|---|---|
|  | Z861SB1 EAN 4242004253570 € 54,00 | CONDOTTO PIATTO CURVO 90° IN CONFIGURAZIONE ORIZZONTALE (MASCHIO) |
|  | Z861SB2 EAN 4242004253587 € 41,00 | CONDOTTO PIATTO CURVO 90° VERTICALE con raggio ampio per canalizzazioni dietro lo schienale in basi con profondità >= 70 cm (maschio) |
|  | Z861S10 EAN 4242004253303 € 54,00 | ADATTORE DA CONDOTTO PIATTO A CILINDRICO Ø 150 mm (maschio) |
|  | Z93WWX1X1 EAN 4242004261889 € 169,00 | CONNETTORE TONDO/PIATTO CON ARCO A 90° (MASCHIO) |
|  | Z861SM2 EAN 4242004253563 € 68,00 | CONDOTTO PIATTO 1000 MM (MASCHIO) |
|  | AD850050 EAN 4242006189686 € 184,00 | SCARICO A PARETE RETTANGOLARE PIATTO Ø 150 ACCIAIO INOX |
|  | AD750054 EAN 4242006294076 € 501,00 | SCARICO A PARETE CON TUBO TELESCOPICO Ø 150 Adattatore tubo tondo incluso. Valvola di non ritorno inclusa |
|  | Z861SS1 EAN 4242004253297 € 18,00 | ELEMENTO DI CONNESSIONE (FEMMINA) per collegare tra loro elementi di raccordo maschi |
|  | Z861S11 EAN 4242004254119 € 54,00 | CONNETTORE TONDO/PIATTO CON ARCO A 90° (MASCHIO) |

GLI ACCESSORI SPECIALI FLEX DESIGN PER CAPP A PARETE D98IPT2Y5

| | Modello | Descrizione |
|--|--|--|
|  | Z91BIE9AY0 EAN 4242004269564 € 130,00 | KIT FLEX DESIGN PER CAPP A PARETE D98IPT2Y5 Colore: Anthracite Grey |
|  | Z91BIE9BY0 EAN 4242004269540 € 130,00 | KIT FLEX DESIGN PER CAPP A PARETE D98IPT2Y5 Colore: Brushed Bronze |
|  | Z91BIE9DY0 EAN 4242004269557 € 130,00 | KIT FLEX DESIGN PER CAPP A PARETE D98IPT2Y5 Colore: Deep Black |
|  | Z91BIE9MY0 EAN 4242004269533 € 130,00 | KIT FLEX DESIGN PER CAPP A PARETE D98IPT2Y5 Colore: Metallic Silver |

GLI ACCESSORI SPECIALI PER CAPPE

| | Modello | Descrizione |
|---|---|---|
|  | Z51BIB1X6 EAN 4242004272632 € 190,00 | FILTRO ANTI ODORE DI RICAMBIO CLEAN AIR PLUS Abbinabile alla cappa: D98IPT2Y5 |
|  | Z51BII1X6 EAN 4242004272090 € 230,00 | KIT DI PRIMA INSTALLAZIONE PER MONTAGGIO A RICIRCOLO CLEAN AIR PLUS Abbinabile alla cappa: D98IPT2Y5 |
|  | Z51BIV1X6 EAN 4242004272618 € 210,00 | KIT DI PRIMA INSTALLAZIONE PER MONTAGGIO A RICIRCOLO CLEAN AIR PLUS (SENZA CAMINO) Abbinabile alla cappa: D98IPT2Y5 |
|  | Z51BXK0S1 EAN 4242004272656 € 300,00 | CAMINO ESTENSIBILE 1000 MM PER CAPPE A MURO Abbinabile alla cappa: D98IPT2Y5 |
|  | Z51DXI1X6 EAN 4242004244806 € 230,00 | KIT DI PRIMA INSTALLAZIONE PER MONTAGGIO A RICIRCOLO CLEAN AIR PLUS Abbinabile alla cappa: D94BHM1S5 |
|  | Z51DXB1X4 EAN 4242004259749 € 54,00 | FILTRO ANTI ODORE DI RICAMBIO CLEAN AIR Abbinabile alla cappa: D94BHM1S5 |
|  | Z51DXI1X4 EAN 4242004259756 € 80,00 | KIT DI PRIMA INSTALLAZIONE PER MONTAGGIO A RICIRCOLO CLEAN AIR Abbinabile alla cappa: D94BHM1S5 |

INFORMAZIONI TECNICHE PER CAPPE

| Modello | I98WMM1Y7 | I88WMM1Y7 | I98WMM1S5 | I88WMM1S5 |
|---|-------------------|-------------------|-------------------|-------------------|
| Tipologia | da piano | da piano | da piano | da piano |
| Colore | vetro trasparente | vetro trasparente | vetro trasparente | vetro trasparente |
| Serie | N90 | N90 | N90 | N90 |
| Dimensioni | | | | |
| Altezza del prodotto espulsione/ricircolo (mm) | 709-959 / 709-959 | 709-959 / 709-959 | 709-959/709-959 | 709-959/709-959 |
| Larghezza del prodotto (mm) | 918 | 802 | 892 | 792 |
| Profondità del prodotto (mm) | 140 | 140 | 140 | 140 |
| Altezza del camino (mm) | | | | |
| Altezza del prodotto senza camino (mm) | | | | |
| Dimensioni del vano per l'installazione (hxlxp) in mm | 703 x 854 x 123 | 703 x 781 x 123 | 703 x 854 x 123 | 703 x 781 x 123 |
| Diametro dello sbocco d'uscita dell'aria (mm) | 150 | 150 | 150 | 150 |
| Volume aria espulsa | | | | |
| Massima potenza espulsione aria (m ³ /h) | 519 | 501 | 519 | 501 |
| Massima potenza espulsione aria con stadio intensivo (m ³ /h) | 833 | 775 | 833 | 775 |
| Massima potenza ricircolo aria (m ³ /h) | 456 | 416 | 456 | 416 |
| Massima potenza ricircolo aria con con stadio intensivo (m ³ /h) | 596 | 525 | 596 | 525 |
| Numero di motori | 1 | 1 | 1 | 1 |
| Informazioni etichetta energetica | | | | |
| Consumo di energia totale annuo (Kwh) | 37,8 | 36,9 | 37,8 | 36,9 |
| Classe di efficienza energetica (2010/30/EC) * | A | A | A | A |
| Classe di efficienza illuminazione (2010/30/CE) | - | - | - | - |
| Classe di efficienza filtro grassi (2010/30/CE) | C | B | C | B |
| Indice di efficienza energetica (2010/30/CE) | 48,1 | 47,9 | 48,1 | 47,9 |
| Potenza sonora alla velocità max. (2010/30/CE) | 62 | 62 | 62 | 62 |
| Collegamenti elettrici | | | | |
| Tensione (V) | 220-240 | 220-240 | 220-240 | 220-240 |
| Dati nominali collegamento elettrico (W) | 300 | 300 | 300 | 300 |
| Potenza totale delle lampadine (W) | - | - | - | - |
| Numero di luci | - | - | - | - |
| Tipo di lampadine utilizzate | - | - | - | - |
| Tipo di spina | Schuko | Schuko | Schuko | Schuko |











| Modello | D98IPT2Y5 | D94BHM1S5 |
|---|---------------------|------------------|
| Tipologia | a parete | a parete |
| Colore | nero | nero |
| Serie | N90 | N50 |
| Dimensioni | | |
| Altezza del prodotto espulsione/ricircolo (mm) | 855-1098 / 892-1185 | 635-965/635-1075 |
| Larghezza del prodotto (mm) | 890 | 900 |
| Profondità del prodotto (mm) | 447 | 500 |
| Altezza del camino espulsione/ricircolo (mm) | 420-663/457-750 | 583-912/583-1022 |
| Altezza del prodotto senza camino (mm) | 450 | 53 |
| Dimensioni del vano per l'installazione (hxlxp) in mm | | |
| Diametro dello sbocco d'uscita dell'aria (mm) | 150 | 120 / 150 |
| Volume aria espulsa | | |
| Massima potenza espulsione aria (m ³ /h) | 441 | 372 |
| Massima potenza espulsione aria con stadio intensivo (m ³ /h) | 1007 | 604 |
| Massima potenza ricircolo aria (m ³ /h) | 437 | 337 |
| Massima potenza ricircolo aria con con stadio intensivo (m ³ /h) | 944 | 441 |
| Numero di motori | 1 | 1 |
| Informazioni etichetta energetica | | |
| Consumo di energia totale annuo (Kwh) | 39,1 | 48,5 |
| Classe di efficienza energetica (2010/30/EC) * | A+ | B |
| Classe di efficienza illuminazione (2010/30/CE) | A | A |
| Classe di efficienza filtro grassi (2010/30/CE) | C | C |
| Indice di efficienza energetica (2010/30/CE) | 37,5 | 55,9 |
| Potenza sonora alla velocità max. (2010/30/CE) | 51 | 60 |
| Collegamenti elettrici | | |
| Tensione (V) | 220-240 | 220-240 |
| Dati nominali collegamento elettrico (W) | 250 | 220 |
| Potenza totale delle lampadine (W) | 7,2 | 3,5 |
| Numero di luci | 2 | 2 |
| Tipo di lampadine utilizzate | LED | LED |
| Tipo di spina | Schuko | Schuko |

*In una scala di classi di efficienza energetica da A+++ a D

CAPPE GAMMA LINE.

Come leggere la tabella?

1. Scegli le caratteristiche principali che stai cercando per il tuo nuovo elettrodomestico NEFF, nella colonna di sinistra
2. Individua i vantaggi di ogni Serie per affinare la selezione
3. Utilizza queste informazioni per approfondire le dotazioni dei modelli che possono interessarti

| | | N 70 | | | N 50 | | | N 30 | |
|-------|-------------------|---|---|---|---|---|-------|---|--|
| Tipo | | 90 cm | 80 cm | 60 cm | 90 cm | 80 cm | 60 cm | 60 cm | 50 cm |
| Cappe | Cappe a isola | I96BMP5N0  | | | | | | | |
| | Cappe a muro | | Design inclinato NUOVO D881AN2S0  HomeConnect | | Design inclinato NUOVO D851FN1S0  HomeConnect | Design inclinato NUOVO D651FN1S0  HomeConnect | | | |
| | Cappe a scomparsa | Design classico D95BMP5N0  | | | | | | Design classico D64BBC0N0  | |
| | Cappe a soffitto | | | D65XAM2S0  | | | | | D51NAA1C0  |
| | Cappe a scomparsa | D95XAM2S0  | | | | | | | |
| | Cappe a soffitto | | | | I95CAQ6N0  HomeConnect | | | | |

N 50 CAPPA A SOFFITTO IN ACCIAIO INOX



I95CAQ6N0

€ 1.759,00

EAN 4242004235699

Caratteristiche principali

- Funzionamento ad espulsione o a ricircolo d'aria
- Per il funzionamento a ricircolo è necessario l'utilizzo del kit di ricircolo CleanAir o del normale kit di ricircolo
- Per montaggio ad isola sopra zone di cottura
- Aspirazione perimetrale

Sistema di controllo

- Controllo tramite telecomando
- Regolazione velocità ed illuminazione
- Home Connect
- Controllo tramite piano cottura

Altre caratteristiche

- 3 velocità selezionabili più 2 velocità intensive
- Livello intensivo con reset automatico, 6 min
- Aspirazione intervallata
- Filtri antigrasso in metallo lavabili in lavastoviglie
- Indicatore di saturazione per filtri in metallo e a carbone attivo
- Illuminazione Softlight
- Funzionamento automatico post cottura per 10 min
- Motore BLDC altamente efficiente
- Illuminazione 4 x LED da 3W
- Capacità espulsione aria: Max. uso normale: 458 m³/h, Intensivo: 798 m³/h
- Rumorosità secondo la norma EN 60704-3 e EN 60704-2-13 espulsione aria: Max. uso normale: 56 dB(A) re 1 pW Intensivo: 68 dB(A) re 1 pW

Etichetta energetica

- Livello sonoro min./max. a livello di potenza normale: 41/56 dB (A) re 1 pW*
- Classe di efficienza energetica: A**
- Consumo annuo di energia (kWh): 34 kWh*
- Classe di efficienza energetica del motore: A*
- Classe di efficienza energetica della illuminazione: A*
- Classe di efficienza energetica del filtro grassi: E*

*In accordo con il Regolamento Delegato (UE) N. 65/2014

** In una scala di classi di efficienza energetica da A+++ a D

N 70 CAPPA A ISOLA IN ACCIAIO INOX



I96BMP5N0

€ 1.650,00

EAN 4242004234975

Caratteristiche principali

- Funzionamento a espulsione o a ricircolo d'aria
- Per il funzionamento a ricircolo è necessario l'utilizzo del kit di ricircolo CleanAir o del normale kit di ricircolo
- Per montaggio ad isola sopra zone di cottura

Sistema di controllo

- Controllo elettronico
- TouchControl per controllo potenza ed illuminazione
- 3 velocità selezionabili più 2 velocità intensive
- Livello intensivo con reset automatico, 6 min

Altre caratteristiche

- Aspirazione intervallata
- Filtri antigrasso in metallo lavabili in lavastoviglie
- Indicatore di saturazione per filtri in metallo e a carbone attivo
- Illuminazione SoftLight
- Motore BLDC altamente efficiente
- Funzionamento automatico post cottura per 10 min
- Illuminazione 4 x LED da 1,5W
- Funzione riduzione rumore
- Capacità espulsione aria: Max. uso normale: 445 m³/h, Intensivo: 867 m³/h
- Rumorosità secondo la norma EN 60704-3 e EN 60704-2-13 espulsione aria: Max. uso normale: 54 dB(A) re 1 pW Intensivo: 69 dB(A) re 1 pW

Etichetta energetica

- Livello sonoro min./max. a livello di potenza normale: 44/54 dB (A) re 1 pW*
- Classe di efficienza energetica: A+**
- Consumo annuo di energia (kWh): 31.9 kWh*
- Classe di efficienza energetica del motore: A*
- Classe di efficienza energetica della illuminazione: A*
- Classe di efficienza energetica del filtro grassi: B*

*In accordo con il Regolamento Delegato (UE) N. 65/2014

** In una scala di classi di efficienza energetica da A+++ a D

N 70 CAPPA A PARETE IN VETRO NERO



D88IAN2S0

€ 1.450,00

EAN 4242004269052

Caratteristiche principali

- Design inclinato
- Funzionamento a espulsione o a ricircolo d'aria
- Per il funzionamento a ricircolo è necessario l'utilizzo del kit di ricircolo CleanAir o del normale kit di ricircolo
- 2 aree di aspirazione: anteriore e posteriore
- Per montaggio a muro sopra zone di cottura

Sistema di controllo

- Controllo elettronico
- TouchControl per controllo potenza ed illuminazione
- 3 velocità selezionabili più 1 velocità intensiva
- Livello intensivo con reset automatico, 6 min
- Home Connect
- Controllo tramite piano cottura

Altre caratteristiche

- Filtri antigrasso in metallo, lavabili in lavastoviglie
- Illuminazione Softlight
- Motore BLDC altamente efficiente
- Funzionamento automatico post cottura per 10 min
- Illuminazione 2 x LED da 3W
- Capacità espulsione aria: Max. uso normale: 432 m³/h, Intensivo: 914 m³/h
- Rumorosità secondo la norma EN 60704-3 e EN 60704-2-13 espulsione aria: Max. uso normale: 51 dB(A) re 1 pW Intensivo: 68 dB(A) re 1 pW

Etichetta energetica

- Livello sonoro min./max. a livello di potenza normale: 35/51 dB (A) re 1 pW*
- Classe di efficienza energetica: A+**
- Consumo annuo di energia (kWh): 35.5 kWh*
- Classe di efficienza energetica del motore: A*
- Classe di efficienza energetica della illuminazione: A*
- Classe di efficienza energetica del filtro grassi: C*

*In accordo con il Regolamento Delegato (UE) N. 65/2014

** In una scala di classi di efficienza energetica da A+++ a D

N 50 CAPPA A PARETE IN VETRO NERO



D85IFN1S0

€ 1.050,00

EAN 4242004274087

Caratteristiche principali

- Design inclinato
- Funzionamento a espulsione o a ricircolo d'aria
- Per il funzionamento a ricircolo è necessario l'utilizzo del kit di ricircolo CleanAir o del normale kit di ricircolo
- 2 aree di aspirazione: anteriore e posteriore
- Per montaggio a muro sopra zone di cottura

Sistema di controllo

- Controllo elettronico
- TouchControl per controllo potenza ed illuminazione
- 3 velocità selezionabili più 1 velocità intensiva
- Livello intensivo con reset automatico, 6 min
- Home Connect
- Controllo tramite piano cottura

Altre caratteristiche

- Filtri antigrasso in metallo, lavabili in lavastoviglie
- Illuminazione Softlight
- Motore BLDC altamente efficiente
- Funzionamento automatico post cottura per 10 min
- Illuminazione 2 x LED da 3W
- Capacità espulsione aria: Max. uso normale: 431 m³/h, Intensivo: 768 m³/h
- Rumorosità secondo la norma EN 60704-3 e EN 60704-2-13 espulsione aria: Max. uso normale: 56 dB(A) re 1 pW Intensivo: 68 dB(A) re 1 pW

Etichetta energetica

- Livello sonoro min./max. a livello di potenza normale: 39/56 dB (A) re 1 pW*
- Classe di efficienza energetica: A+**
- Consumo annuo di energia (kWh): 31.7 kWh*
- Classe di efficienza energetica del motore: A*
- Classe di efficienza energetica della illuminazione: A*
- Classe di efficienza energetica del filtro grassi: C*

*In accordo con il Regolamento Delegato (UE) N. 65/2014

** In una scala di classi di efficienza energetica da A+++ a D

N 50 CAPPA A PARETE IN VETRO NERO



D65IFN1S0 € 950,00

EAN 4242004274056

Caratteristiche principali

- Design inclinato
- Funzionamento a espulsione o a ricircolo d'aria
- Per il funzionamento a ricircolo è necessario l'utilizzo del kit di ricircolo CleanAir o del normale kit di ricircolo
- 2 aree di aspirazione: anteriore e posteriore
- Per montaggio a muro sopra zone di cottura

Sistema di controllo

- Controllo elettronico
- TouchControl per controllo potenza ed illuminazione
- 3 velocità selezionabili più 1 velocità intensiva
- Livello intensivo con reset automatico, 6 min
- Illuminazione Softlight

Altre caratteristiche

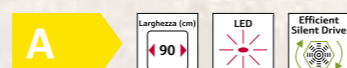
- Filtri antigrasso in metallo, lavabili in lavastoviglie
- Illuminazione 2 x LED da 3W
- Motore BLDC altamente efficiente
- Funzionamento automatico post cottura per 10 min
- Capacità espulsione aria: Max. uso normale: 431 m³/h, Intensivo: 768 m³/h
- Rumorosità secondo la norma EN 60704-3 e EN 60704-2-13 espulsione aria: Max. uso normale: 56 dB(A) re 1 pW Intensivo: 68 dB(A) re 1 pW

Etichetta energetica

- Livello sonoro min./max. a livello di potenza normale: 39/56 dB (A) re 1 pW*
- Classe di efficienza energetica: A+**
- Consumo annuo di energia (kWh): 31.7 kWh*
- Classe di efficienza energetica del motore: A*
- Classe di efficienza energetica della illuminazione: A*
- Classe di efficienza energetica del filtro grassi: C*

*In accordo con il Regolamento Delegato (UE) N. 65/2014
** In una scala di classi di efficienza energetica da A+++ a D

N 70 CAPPA A PARETE IN ACCIAIO INOX



D95BMP5N0 € 973,00

EAN 4242004234906

Caratteristiche principali

- Funzionamento a espulsione o a ricircolo d'aria
- Per il funzionamento a ricircolo è necessario l'utilizzo del kit di ricircolo CleanAir o del normale kit di ricircolo

Sistema di controllo

- Controllo elettronico
- TouchControl per controllo potenza ed illuminazione
- 3 velocità selezionabili più 2 velocità intensive
- Regolazione luminosità
- Livello intensivo con reset automatico, 6 min
- Illuminazione Softlight

Altre caratteristiche

- Filtri antigrasso in metallo lavabili in lavastoviglie
- Illuminazione 3 x LED 1,5W
- Funzione riduzione rumore
- Indicatore di saturazione per filtri in metallo e a carbone attivo
- Motore BLDC altamente efficiente
- Funzionamento automatico post cottura per 10 min
- Capacità espulsione aria: 427 m³/h con funzionamento normale, max. 702 m³/h con stadio intensivo a norma EN 61591
- Rumorosità secondo la norma EN 60704-3 e EN 60704-2-13 espulsione aria: Max. posizione normale: 55 dB(A) re 1 pW Intensivo: 66 dB(A) re 1 pW

Etichetta energetica

- Livello sonoro min./max. a livello di potenza normale: 45/55 dB (A) re 1 pW*
- Classe di efficienza energetica: A**
- Consumo annuo di energia (kWh): 33.8 kWh*
- Classe di efficienza energetica del motore: A*
- Classe di efficienza energetica della illuminazione: A*
- Classe di efficienza energetica del filtro grassi: B*

*In accordo con il Regolamento Delegato (UE) N. 65/2014
** In una scala di classi di efficienza energetica da A+++ a D

N 30 CAPPA A PARETE IN ACCIAIO INOX



D64BBC0N0 € 472,00

EAN 4242004223016

Caratteristiche principali

- Funzionamento a espulsione o a ricircolo d'aria
- Per il funzionamento a ricircolo è necessario l'utilizzo del kit di ricircolo CleanAir o del normale kit di ricircolo

Sistema di controllo

- 3 livelli di potenza regolabili tramite pulsanti

Altre caratteristiche

- Filtri antigrasso in metallo, lavabili in lavastoviglie
- Illuminazione 2 x LED 1,5W
- Motore a condensatore
- Capacità espulsione aria: Max. uso normale: 621 m³/h
- Rumorosità secondo la norma EN 60704-3 e EN 60704-2-13 espulsione aria: Max. uso normale: 69 dB(A) re 1 pW

Etichetta energetica

- Livello sonoro min./max. a livello di potenza normale: 48/69 dB (A) re 1 pW*
- Classe di efficienza energetica: B**
- Consumo annuo di energia (kWh): 46.5 kWh*
- Classe di efficienza energetica del motore: A*
- Classe di efficienza energetica della illuminazione: A*
- Classe di efficienza energetica del filtro grassi: B*

*In accordo con il Regolamento Delegato (UE) N. 65/2014
** In una scala di classi di efficienza energetica da A+++ a D

N 70 CAPPA A SCOMPARSA NERA



D95XAM2S0 € 1.055,00

EAN 4242004260097

Caratteristiche principali

- Funzionamento a espulsione o a ricircolo d'aria
- Installazione a filo per un'integrazione lineare nel pensile della cucina

Sistema di controllo

- Controllo elettronico
- 3 livelli di potenza, 1 stadio intensivo
- Livello intensivo con reset automatico, 6 min
- Illuminazione Softlight
- TouchControl per controllo potenza ed illuminazione

Altre caratteristiche

- Filtri antigrasso in metallo, lavabili in lavastoviglie
- Illuminazione 3 x LED 2W
- Motore a condensatore
- Capacità espulsione aria: 459 m³/h con funzionamento normale, max. 749 m³/h con stadio intensivo a norma EN 61591
- Rumorosità secondo la norma EN 60704-3 e EN 60704-2-13 espulsione aria: Max. posizione normale: 63 dB(A) re 1 pW. Intensivo: 73 dB(A) re 1 pW.

Etichetta energetica

- Livello sonoro min./max. a livello di potenza normale: 50/63 dB (A) re 1 pW*
- Classe di efficienza energetica: B**
- Consumo annuo di energia (kWh): 64.7 kWh*
- Classe di efficienza energetica del motore: B*
- Classe di efficienza energetica della illuminazione: A*
- Classe di efficienza energetica del filtro grassi: B*

*In accordo con il Regolamento Delegato (UE) N. 65/2014
** In una scala di classi di efficienza energetica da A+++ a D

N 70

CAPPA A SCOMPARSA NERA



D65XAM2S0

€ 987,00

EAN 4242004260073

Caratteristiche principali

- Funzionamento a espulsione o a ricircolo d'aria
- Installazione a filo per un'integrazione lineare nel pensile della cucina

Sistema di controllo

- 3 livelli di potenza, 1 stadio intensivo
- Livello intensivo con reset automatico, 6 min
- Illuminazione Softlight
- TouchControl per controllo potenza ed illuminazione

Altre caratteristiche

- Filtri antigrasso in metallo, lavabili in lavastoviglie
- Illuminazione 2 x LED 2W
- Capacità espulsione aria: 459 m³/h con funzionamento normale, max. 749 m³/h con stadio intensivo a norma EN 61591
- Rumorosità secondo la norma EN 60704-3 e EN 60704-2-13 espulsione aria: Max. posizione normale: 63 dB(A) re 1 pW. Intensivo: 73 dB(A) re 1 pW.

Etichetta energetica

- Livello sonoro min./max. a livello di potenza normale: 50/63 dB (A) re 1 pW*
- Classe di efficienza energetica: B**
- Consumo annuo di energia (kWh): 62.7 kWh*
- Classe di efficienza energetica del motore: B*
- Classe di efficienza energetica della illuminazione: A*
- Classe di efficienza energetica del filtro grassi: B*

*In accordo con il Regolamento Delegato (UE) N. 65/2014

** In una scala di classi di efficienza energetica da A+++ a D

N 30

CAPPA A SCOMPARSA IN ACCIAIO INOX



D51NAA1C0

€ 236,00

EAN 4242004234425

Caratteristiche principali

- Funzionamento a espulsione o a ricircolo d'aria
- Per il funzionamento a ricircolo è necessario l'utilizzo del kit di ricircolo CleanAir o del normale kit di ricircolo

Sistema di controllo

- 3 livelli di potenza

Altre caratteristiche

- Filtri antigrasso in metallo, lavabili in lavastoviglie
- Illuminazione 2 x LED 3W
- Motore a condensatore
- Capacità espulsione aria: 302 m³/h con funzionamento normale
- Rumorosità secondo la norma EN 60704-3 e EN 60704-2-13 espulsione aria: Max. posizione normale: 62 dB(A) re 1 pW

Etichetta energetica

- Livello sonoro min./max. a livello di potenza normale: 46/62 dB (A) re 1 pW*
- Classe di efficienza energetica: D**
- Consumo annuo di energia (kWh): 67.7 kWh*
- Classe di efficienza energetica del motore: E*
- Classe di efficienza energetica della illuminazione: D*
- Classe di efficienza energetica del filtro grassi: D*

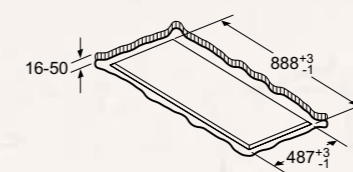
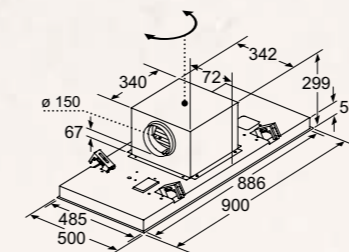
*In accordo con il Regolamento Delegato (UE) N. 65/2014

** In una scala di classi di efficienza energetica da A+++ a D

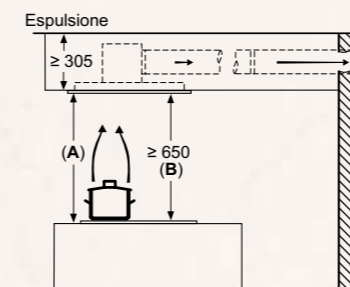
SCHEMI DI INSTALLAZIONE PER CAPPE

I95CAQ6N0

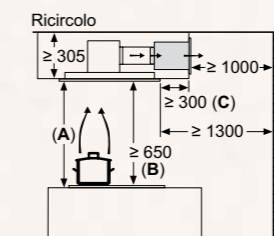
Lo scarico della ventola può essere ruotato in tutte le quattro direzioni



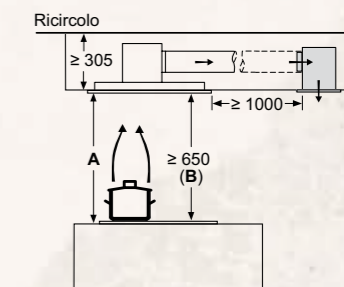
Non montare direttamente nel pannello di cartongesso o in materiali da costruzione leggeri simili del controsoffitto. È necessaria un'adeguata sottostruttura che sia fissata



A: performance ottimale 700-1500
B: dal bordo superiore del supporto pentole

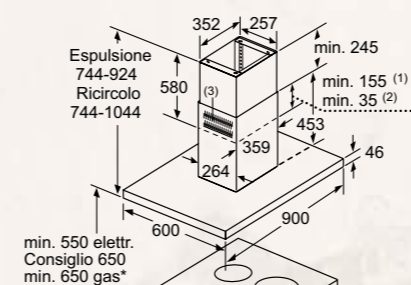


A: performance ottimale 700-1500
B: dal bordo superiore del supporto pentole
C: La distanza può ridursi fino a 70 mm se l'altezza del controsoffitto è ≥ 340 mm.

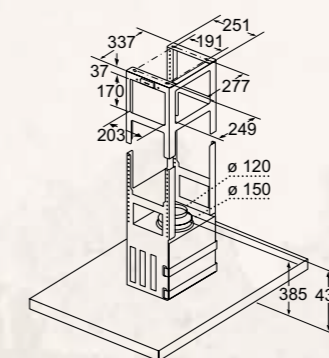


A: Performance ottimale 700-1500
B: Dal bordo superiore del supporto pentole

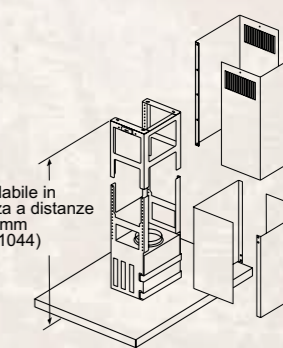
I96BMP5N0



(1) Espulsione
(2) Ricircolo
(3) Uscita dell'aria - Le fessure dell'espulsione devono essere montate rivolte verso il basso



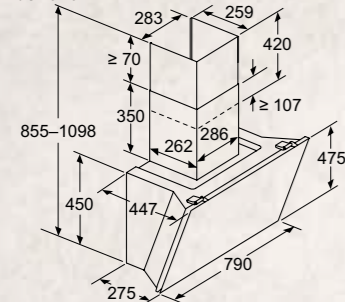
Regolabile in altezza a distanze di 20 mm (744-1044)



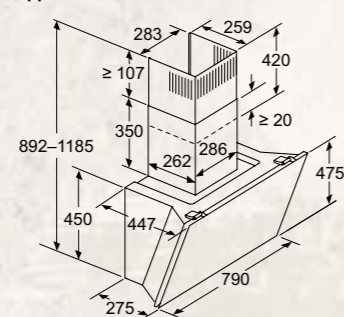
SCHEMI DI INSTALLAZIONE PER CAPPE

D881AN2SO

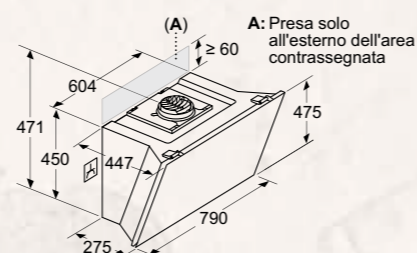
Apparecchio in modalità di estrazione dell'aria



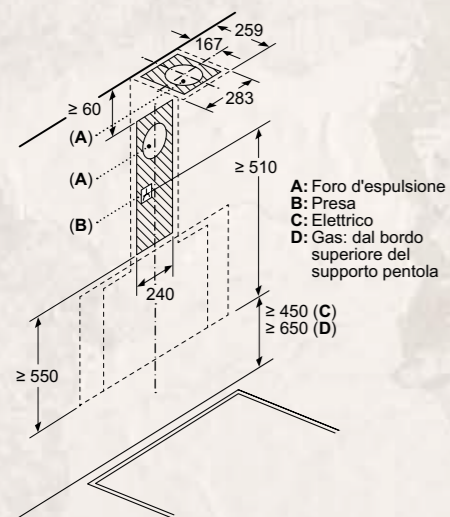
Apparecchio in modalità di ricircolo d'aria



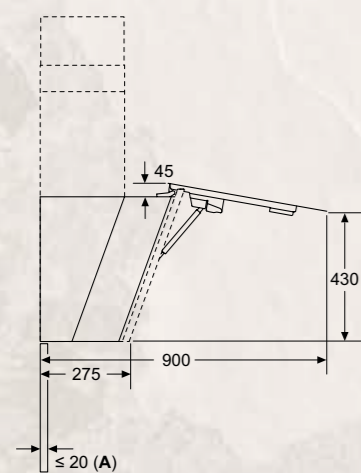
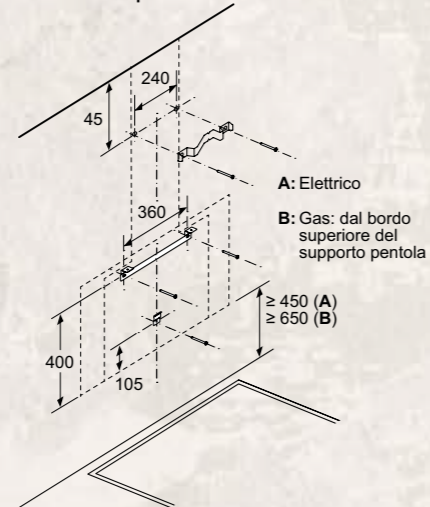
Apparecchio in modalità di ricircolo d'aria senza tubo



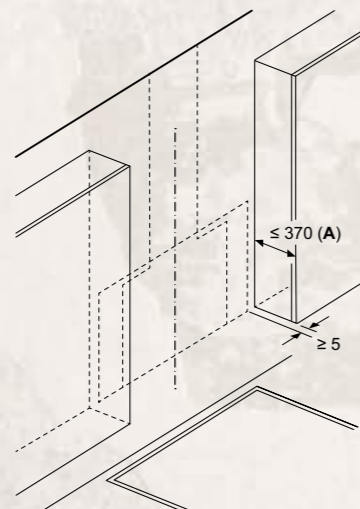
La presa può essere applicata lateralmente o sulla parte superiore dell'apparecchio



Installazione a parete con camino



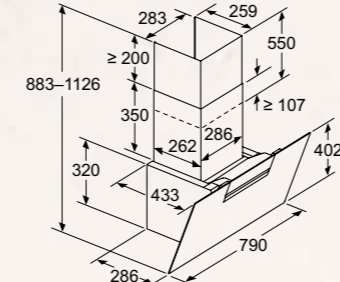
A: Spessore max. della parete posteriore



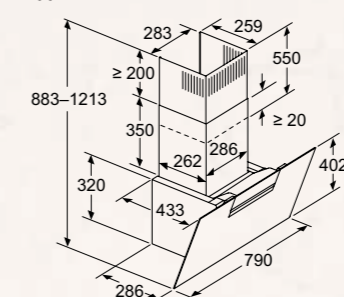
A: Profondità max. dei mobili a pensile laterali (incl. sportello) dovuta al montaggio del piano in vetro
Installare l'apparecchio davanti ai mobili a pensile, se questi sono più profondi di 370 mm

D851FN1SO

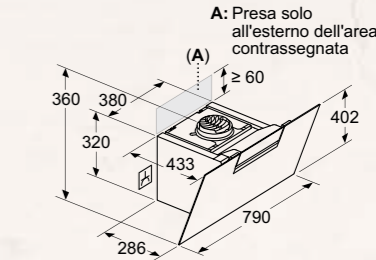
Apparecchio in modalità di estrazione dell'aria



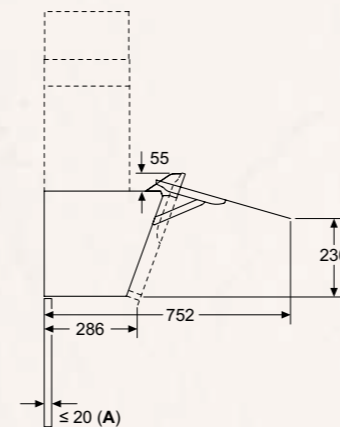
Apparecchio in modalità di ricircolo d'aria



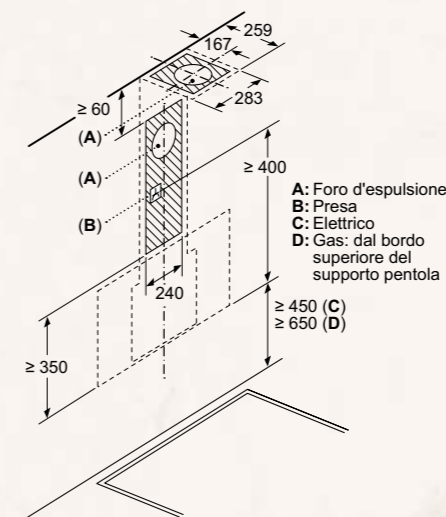
Apparecchio in modalità di ricircolo d'aria senza tubo



La presa pu essere applicata lateralmente o sulla parte superiore dell'apparecchio

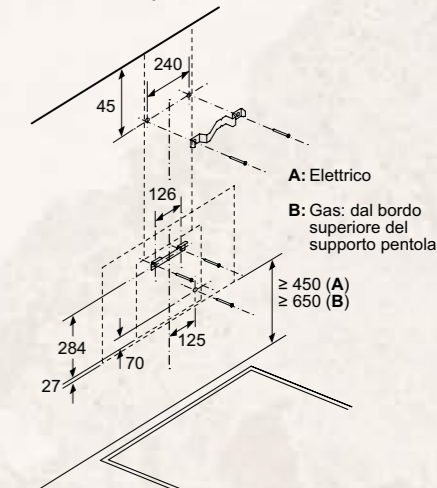


A: Spessore max. della parete posteriore



A: Foro d'espulsione
B: Presa
C: Elettrico
D: Gas: dal bordo superiore del supporto pentola

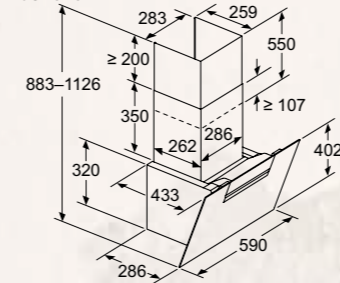
Installazione a parete con camino



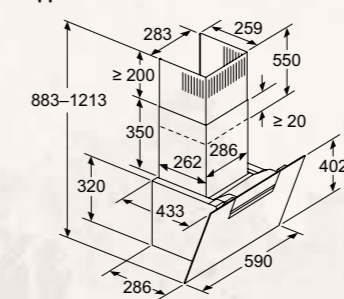
A: Elettrico
B: Gas: dal bordo superiore del supporto pentola

D651FN1SO

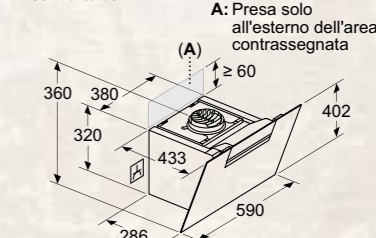
Apparecchio in modalità di estrazione dell'aria



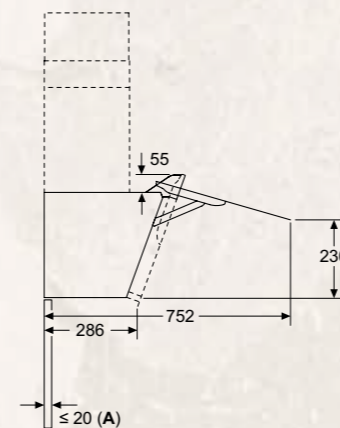
Apparecchio in modalità di ricircolo d'aria



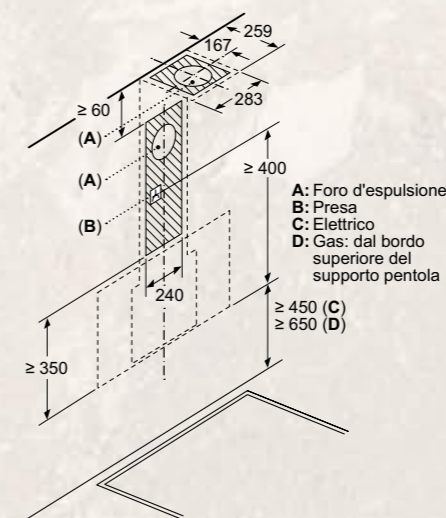
Apparecchio in modalità di ricircolo d'aria senza tubo



La presa pu essere applicata lateralmente o sulla parte superiore dell'apparecchio

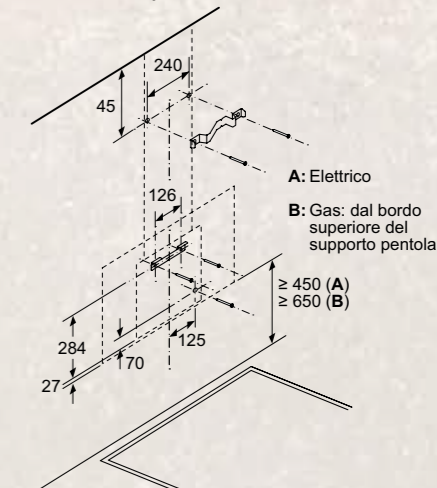


A: Spessore max. della parete posteriore



A: Foro d'espulsione
B: Presa
C: Elettrico
D: Gas: dal bordo superiore del supporto pentola

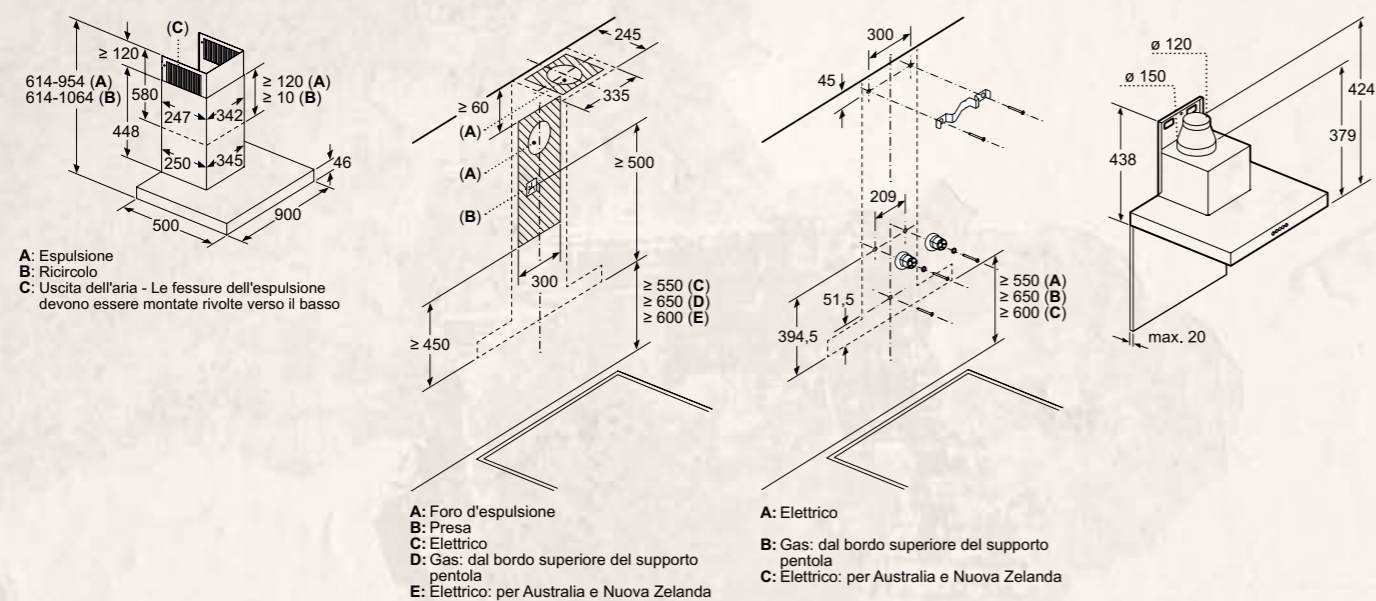
Installazione a parete con camino



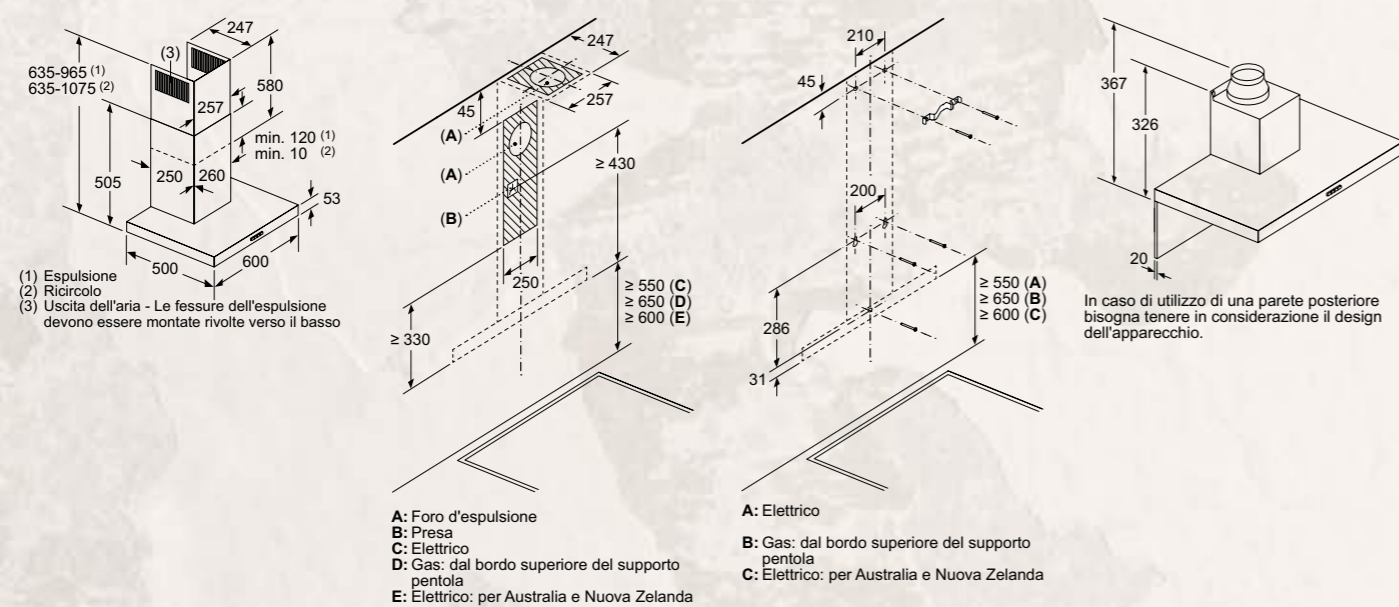
A: Elettrico
B: Gas: dal bordo superiore del supporto pentola

SCHEMI DI INSTALLAZIONE PER CAPPE

D95BMP5N0



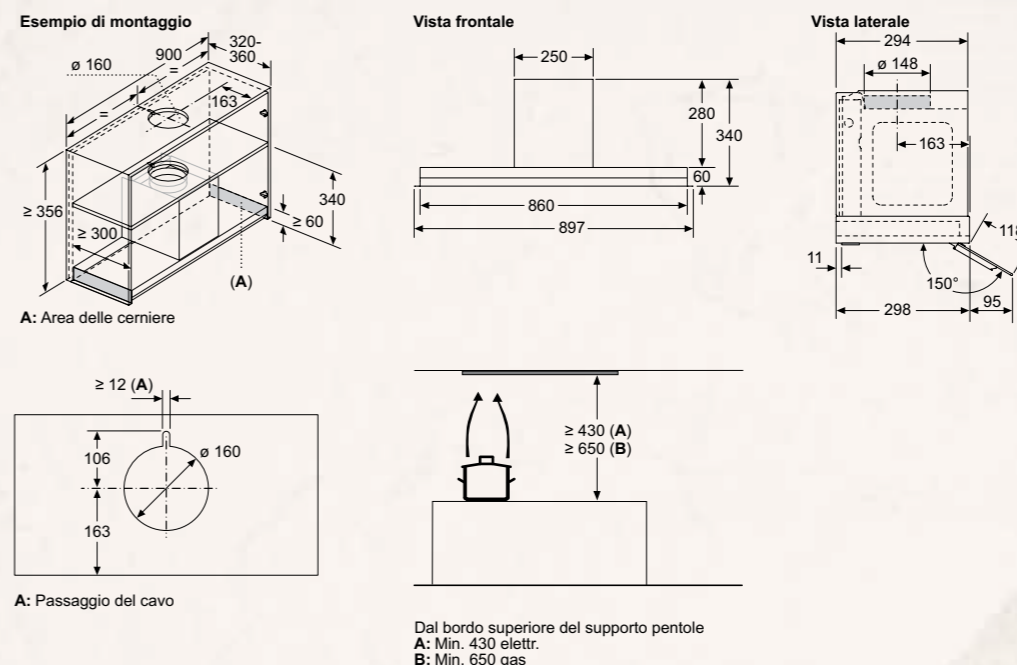
D64BBC0N0



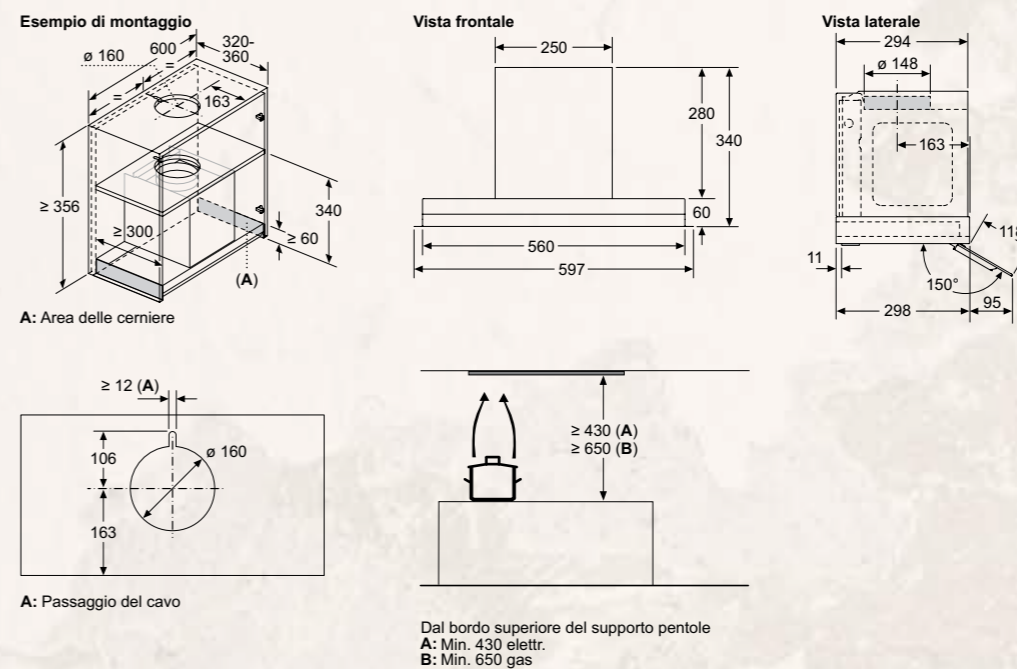
Dimensioni in mm

SCHEMI DI INSTALLAZIONE PER CAPPE

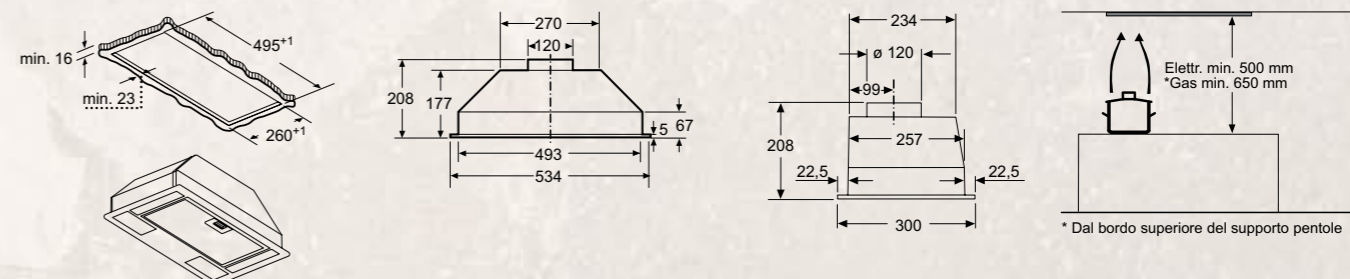
D95XAM2S0



D65XAM2S0

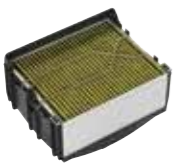
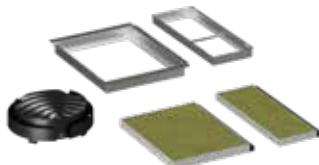
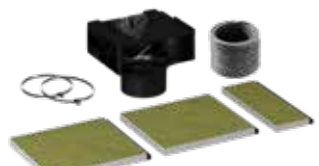
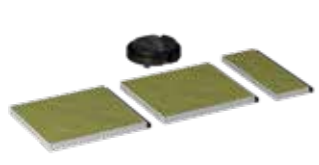
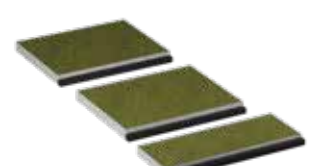


D51NAA1C0



Dimensioni in mm

GLI ACCESSORI SPECIALI PER CAPPE

| | Modello | Descrizione |
|---|---|--|
|  | Z51DXI1X6 EAN 4242004244806 € 230,00 | KIT DI PRIMA INSTALLAZIONE PER MONTAGGIO A RICIRCOLO CLEAN AIR PLUS Abbinabile alla cappa: D64BBC0N0 |
|  | Z51KIV1X6 EAN 4242004274049 € 250,00 | KIT DI PRIMA INSTALLAZIONE PER MONTAGGIO A RICIRCOLO CLEAN AIR PLUS Abbinabile alle cappe: D65IFN1S0, D85IFN1S0 |
|  | Z51BII1X6 EAN 4242004272090 € 230,00 | KIT DI PRIMA INSTALLAZIONE PER MONTAGGIO A RICIRCOLO CLEAN AIR PLUS Abbinabile alla cappa: D88IAN2S0 |
|  | Z51KII1X6 EAN 4242004274032 € 270,00 | KIT DI PRIMA INSTALLAZIONE PER MONTAGGIO A RICIRCOLO CLEAN AIR PLUS (SENZA CAMINO) Abbinabile alle cappe: D65IFN1S0, D85IFN1S0 |
|  | Z51BIV1X6 EAN 4242004272618 € 210,00 | KIT DI PRIMA INSTALLAZIONE PER MONTAGGIO A RICIRCOLO CLEAN AIR PLUS (SENZA CAMINO) Abbinabile alla cappa: D88IAN2S0 |
|  | Z51BIB1X6 EAN 4242004272632 € 190,00 | FILTRO ANTI ODORE DI RICAMBIO CLEAN AIR PLUS Abbinabile alla cappa: D88IAN2S0 |
|  | Z51KIB1X6 EAN 4242004274025 € 180,00 | FILTRO ANTI ODORE A CARBONI ATTIVI DI RICAMBIO CLEAN AIR PLUS Abbinabile alle cappe: D65IFN1S0, D85IFN1S0 |
|  | Z5860N0 EAN 4242004043591 € 155,00 | PANNELLO POSTERIORE IN ACCIAIO SPAZZOLATO 62 X 77 CM Abbinabile alla cappa: D64BBC0N0 |

GLI ACCESSORI SPECIALI PER CAPPE

| | Modello | Descrizione |
|---|---|---|
|  | Z51BXX0S1 EAN 4242004272656 € 300,00 | CAMINO ESTENSIBILE 1000 MM PER CAPPE A MURO Abbinabile alle cappe: D65IFN1S0, D85IFN1S0, D88IAN2S0 |
|  | Z53CBB2X4 EAN 4242004259824 € 68,00 | FILTRO ANTI ODORE DI RICAMBIO CLEAN AIR Abbinabile alle cappe: D95BMP5N0, I96BMP5N0 |
|  | Z51CB12X4 EAN 4242004259732 € 96,00 | KIT DI PRIMA INSTALLAZIONE PER MONTAGGIO A RICIRCOLO CLEAN AIR Abbinabile alla cappa: D95BMP5N0 |
|  | Z51CX11X6 EAN 4242004244790 € 242,00 | KIT DI PRIMA INSTALLAZIONE PER MONTAGGIO A RICIRCOLO CLEAN AIR PLUS Abbinabile alla cappa: D95BMP5N0 |
|  | Z51DXB1X4 EAN 4242004259749 € 54,00 | FILTRO ANTI ODORE DI RICAMBIO CLEAN AIR Abbinabile alla cappa: D64BBC0N0 |
|  | Z51DX11X4 EAN 4242004259756 € 80,00 | KIT DI PRIMA INSTALLAZIONE PER MONTAGGIO A RICIRCOLO CLEAN AIR Abbinabile alla cappa: D64BBC0N0 |
|  | Z51INT0X0 EAN 4242004236443 € 86,00 | KIT DI PRIMA INSTALLAZIONE PER MONTAGGIO A RICIRCOLO Abbinabile alla cappa: D51NAA1C0 |
|  | Z51ITD1X1 EAN 4242004249832 € 1.030,00 | KIT DI PRIMA INSTALLAZIONE PER MONTAGGIO A RICIRCOLO ESTERNO CON FILTRO RIGENERABILE IN FORNO Abbinabile alle cappe: D65XAM2S0, D95XAM2S0 |

GLI ACCESSORI SPECIALI PER CAPPE

| | Modello | Descrizione |
|---|--|---|
|  | Z51XB1X6 EAN 4242004245025 € 113,00 | FILTRO ANTI ODORE DI RICAMBIO CLEAN AIR PLUS Abbinabile alle cappe: D65XAM2S0, D95XAM2S0 |
|  | Z51XC1X6 EAN 4242004244912 € 506,00 | KIT DI PRIMA INSTALLAZIONE PER MONTAGGIO A RICIRCOLO ESTERNO CLEAN AIR PLUS Abbinabile alle cappe: D65XAM2S0, D95XAM2S0 |
|  | Z51BI6X4 EAN 4242004260554 € 70,00 | KIT DI PRIMA INSTALLAZIONE PER MONTAGGIO A RICIRCOLO CLEAN AIR Abbinabile alle cappe: D65XAM2S0, D95XAM2S0 |

INFORMAZIONI TECNICHE PER CAPPE

| Modello | I95CAQ6N0 | I96BMP5N0 | D88IAN2S0 | D85IFN1S0 | D65IFN1S0 |
|--|-----------------|------------------|-------------------|-------------------|-------------------|
| Tipologia | a soffitto | a isola | a parete | a parete | a parete |
| Colore | acciaio inox | acciaio inox | nero | nero | nero |
| Serie | N 50 | N 70 | N 70 | N 50 | N 50 |
| Dimensioni | | | | | |
| Altezza del prodotto (mm) | 300-300/300-300 | 744-924/744-1044 | 855-1098/892-1185 | 883-1126/883-1213 | 883-1126/883-1213 |
| Larghezza del prodotto (mm) | 900 | 898 | 790 | 790 | 590 |
| Profondità del prodotto (mm) | 500 | 600 | 447 | 433 | 433 |
| Altezza del camino (mm) | | 698-878/698-998 | 420-663/457-750 | 550-793/550-880 | 550-793/550-880 |
| Altezza del prodotto senza camino (mm) | | 46 | 450 | 320 | 320 |
| Dimensioni del vano per l'installazione (hxlxp) in mm | 299 x 888 x 487 | | | | |
| Diametro dello sbocco d'uscita dell'aria (mm) | 150 | 120 / 150 | 150 | 150 | 150 |
| Volume aria espulsa | | | | | |
| Massima potenza espulsione aria (m³/h) | 459 | 445 | 432 | 431 | 431 |
| Massima potenza espulsione aria con stadio intensivo (m³/h) | 798 | 867 | 914 | 768 | 768 |
| Massima potenza ricircolo aria (m³/h) | 422 | 371 | 433 | 429 | 429 |
| Massima potenza ricircolo aria con con stadio intensivo (m³/h) | 565 | 513 | 896 | 724 | 724 |
| Numero di motori | 1 | 1 | 1 | 1 | 1 |
| Informazioni etichetta energetica | | | | | |
| Consumo di energia totale annuo (Kwh) | 34 | 31,9 | 35,5 | 31,7 | 31,7 |
| Classe di efficienza energetica (2010/30/EC) * | A | A+ | A+ | A+ | A+ |
| Classe di efficienza illuminazione (2010/30/CE) | A | A | A | A | A |
| Classe di efficienza filtro grassi (2010/30/CE) | E | B | C | C | C |
| Indice di efficienza energetica (2010/30/CE) | 48,4 | 42,0 | 37,3 | 41,5 | 41,5 |
| Potenza sonora alla velocità max. (2010/30/CE) | 41/56 | 44/54 | 35/51 | 39/56 | 39/56 |
| Collegamenti elettrici | | | | | |
| Tensione (V) | 220-240 | 220-240 | 220-240 | 220-240 | 220-240 |
| Dati nominali collegamento elettrico (W) | 174 | 166 | 200 | 140 | 140 |
| Potenza totale delle lampadine (W) | 12,2 | 7,7 | 7,2 | 7,1 | 7,1 |
| Numero di luci | 4 | 4 | 2 | 2 | 2 |
| Tipo di lampadine utilizzate | LED | LED | LED | LED | LED |
| Tipo di spina | Schuko | Schuko | Schuko | Schuko | Schuko |

| Modello | D95BMP5N0 | D64BBC0N0 | D95XAM2S0 | D65XAM2S0 | D51NAA1C0 |
|--|------------------|------------------|-----------------|-----------------|-----------------|
| Tipologia | a parete | a parete | a scomparsa | a scomparsa | a scomparsa |
| Colore | acciaio inox | acciaio inox | nero | nero | acciaio inox |
| Serie | N70 | N30 | N70 | N70 | N30 |
| Dimensioni | | | | | |
| Altezza del prodotto (mm) | 614-954/614-1064 | 635-965/635-1075 | 340-340 | 340-340 | 208-208 |
| Larghezza del prodotto (mm) | 898 | 600 | 897 | 597 | 534 |
| Profondità del prodotto (mm) | 500 | 500 | 298 | 298 | 300 |
| Altezza del camino (mm) | 582-908/568-1018 | 583-912/583-1022 | | | |
| Altezza del prodotto senza camino (mm) | 46 | 53 | 60 | 60 | |
| Dimensioni del vano per l'installazione (hxlxp) in mm | | | 340 x 860 x 300 | 340 x 560 x 300 | 208 x 493 x 257 |
| Diametro dello sbocco d'uscita dell'aria (mm) | 120/150 | 120/150 | 120 / 150 | 120 / 150 | 120 |
| Volume aria espulsa | | | | | |
| Massima potenza espulsione aria (m³/h) | 427 | 594 | 460 | 460 | |
| Massima potenza espulsione aria con stadio intensivo (m³/h) | 702 | | 749 | 749 | |
| Massima potenza ricircolo aria (m³/h) | 373 | 367 | 396 | 396 | 300 |
| Massima potenza ricircolo aria con con stadio intensivo (m³/h) | 522 | | 496 | 496 | |
| Numero di motori | 1 | 1 | 1 | 1 | 1 |
| Informazioni etichetta energetica | | | | | |
| Consumo di energia totale annuo (Kwh) | 33,8 | 46,5 | 64,7 | 62,7 | 67,7 |
| Classe di efficienza energetica (2010/30/EC) * | A | B | B | B | D |
| Classe di efficienza illuminazione (2010/30/CE) | A | A | A | A | D |
| Classe di efficienza filtro grassi (2010/30/CE) | B | B | B | B | D |
| Indice di efficienza energetica (2010/30/CE) | 49,9 | 55,2 | 60,0 | 59,0 | 90,6 |
| Potenza sonora alla velocità max. (2010/30/CE) | 45/55 | 48/69 | 50/63 | 50/63 | 46/62 |
| Collegamenti elettrici | | | | | |
| Tensione (V) | 220-240 | 220-240 | 220-240 | 220-240 | 220-240 |
| Dati nominali collegamento elettrico (W) | 145 | 220 | 259 | 256 | 121 |
| Potenza totale delle lampadine (W) | 6,3 | 2,8 | 9 | 6,3 | 6 |
| Numero di luci | 3 | 2 | 3 | 2 | 2 |
| Tipo di lampadine utilizzate | LED | LED | LED | LED | LED |
| Tipo di spina | Schuko | Schuko | Schuko | Schuko | Schuko |

* In una scala di classi di efficienza energetica da A+++ a D

I Frigoriferi NEFF

Super **CAPIENTI**
e super **FLESSIBILI**

I frigoriferi NEFF sono un concentrato di soluzioni flessibili ed intelligenti che li rendono ancora più efficienti e comodi da usare, studiati appositamente intorno alle esigenze degli appassionati di cucina. E, da oggi, sono ancora più spaziosi!

▶ Standard



▶ XL



+11%*

▶ XXL



+45%*

FRIGORIFERI XL E XXL

La gamma dei frigoriferi NEFF Collection si arricchisce dei nuovi modelli XL che, con un'altezza di 193,5 cm e 290 litri, offrono fino all'11% in più di capacità rispetto al modello standard KI7866DD0.

FRIGORIFERO XXL

Più spazio, più flessibilità, più divertimento in cucina

Ogni cuoco che si rispetti sa che anche pochi centimetri possono fare la differenza nel modo in cui si conservano gli alimenti. Il frigorifero combinato XXL di NEFF da 381 litri offre tanto spazio in più per posizionare cibi ingombranti come l'anguria, ma anche pentole e contenitori di grandi dimensioni, senza dover spostare continuamente il contenuto del frigorifero.

La porta del frigorifero è rimasta aperta? Nessun problema: un alert dedicato segnalerà della necessità di chiuderla, per un approccio più sostenibile. E grazie ad Home Connect, verrai avvisato anche tramite una notifica sulla app.



FRESHSAFE

Cibi freschi, più a lungo

FreshSafe protegge il sapore, la croccantezza e i nutrienti dei tuoi ingredienti. Nel cassetto frutta e verdura è possibile regolare l'umidità mentre nel cassetto per carne e pesce sono presenti temperature più basse.

CERNIERA PIATTA CON CHIUSURA SOFT CLOSE

Il frigorifero XXL prevede il sistema di montaggio a cerniere piatte con Soft Close: oltre a far chiudere automaticamente la porta quando questa raggiunge un angolo di 20°, garantendo il così massimo comfort, la cerniera piatta evita anche un'inutile dispersione termica. Ciò consente di raggiungere la classe di efficienza energetica D, facendo lavorare meno il compressore e allungando la vita del frigorifero stesso.



Flex Cooling

Il sistema Flex Cooling dei frigoriferi NEFF Collection N 90 e N 70 consiste in una pratica combinazione di guide che aiuta a far emergere la tua creatività in cucina. Comprende dei box portaoggetti in due dimensioni e un coperchio che ti permettono di confezionare, conservare e servire i tuoi condimenti preferiti e ingredienti freschi in tanti modi diversi.

La tua CREATIVITÀ al centro



La PRATICITÀ al tuo servizio!

I frigoriferi NEFF sono perfetti per conservare i tuoi ingredienti preferiti.



BOTTLE FLEX SHELF

Il ripiano perfetto per qualunque bottiglia. Diventa anche un semplice ma praticissimo ripiano in assenza di bottiglie.



VARIO SHELF

Ripiano divisibile e scorrevole, ideale per ottenere più spazio per conservare bibite, caraffe o torte che richiedono maggiore spazio.



EASY ACCESS SHELF

Puoi estrarre i ripiani fino a 15 cm, per raggiungere anche i cibi posizionati in fondo.

BIG BOX

Il maxi cassetto dei congelatori NEFF ha 30 litri di capacità. Per utilizzare cassette o ripiani e adattare lo spazio in base alle necessità.



FRIGORIFERI DA INCASSO.

Come leggere la tabella?

1. Scegli le caratteristiche principali che stai cercando per il tuo nuovo elettrodomestico NEFF, nella colonna di sinistra
2. Individua i vantaggi di ogni Serie per affinare la selezione
3. Utilizza queste informazioni per approfondire le dotazioni dei modelli che possono interessarti

| | | N 90 | N 70 | N 50 |
|-----------|----------|----------------------------------|-----------------------------|----------------|
| Larghezza | Altezza | Classe di efficienza energetica* | | |
| Combinati | 71 cm | E | D KB7966DD0 | E |
| | 56 cm | | D KI7966FDO NUOVO | |
| | 54/56 cm | E KI8865DE0 | D KI7866DD0 | E KI7862FE0 |
| Monoporta | 56 cm | | D KI1816DD0 NUOVO | |
| | 56 cm | | D KI2326DD1 | |

* in una scala di classi di efficienza energetica da A a G

N 70

FRIGORIFERO COMBINATO INTEGRABILE
NO FROST CERNIERE PIATTE CHIUSURA
"SOFTCLOSE"

KB7966DD0

€ 2.690,00

EAN 4242004271574

Caratteristiche principali

- Classe di efficienza energetica: D *
- Comandi LED per la regolazione elettronica e separata della temperatura dei due vani
- Home Connect: Controllo da remoto tramite app per dispositivi mobili
- Segnale ottico e acustico porta aperta
- 2 circuiti di raffreddamento separati
- Illuminazione LED ad intensità crescente
- Dimensioni in cm (hxlxp) 193.5 x 70.8 x 54.8
- Porta con cerniera piatta
- Cerniere a destra, Cerniere reversibili
- Volume Netto totale: 381 l

Vano Frigorifero

- 1 cassetto FreshSafe con controllo umidità per mantenere la freschezza dei cibi più a lungo
- 1 cassetto FreshSafe 1 0°C
- 4 ripiani in vetro infrangibile di cui 3 regolabili in altezza
- Sistema Flex Cooling - controporta personalizzabile grazie a balconcini flessibili
- Portabottiglie
- Funzione Super Cooling con disattivazione automatica
- Volume Netto Frigorifero: 284 l

Vano Congelatore****

- No Frost
- Funzione automatica Super Freeze
- Freezer Light: illuminazione LED nel congelatore
- 3 cassetti trasparenti
- Volume Netto Congelatore: 98 l

Accessori

- 3 Portauova
- 1 Vaschetta cubetti ghiaccio

* in una scala di classi di efficienza energetica da A a G

N 50

FRIGORIFERO COMBINATO INTEGRABILE
NO FROST CERNIERE PIATTE CHIUSURA
"SOFTCLOSE"

KI7966FDO

€ 2.130,00

EAN 4242004271901

Caratteristiche principali

- Classe di efficienza energetica: D *
- Comandi LED per la regolazione elettronica e separata della temperatura dei due vani
- Eco Air Flow - circolazione omogenea dell'aria per una temperatura costante e un raffreddamento veloce
- Segnale ottico e acustico porta aperta
- 2 circuiti di raffreddamento separati
- Illuminazione interna a LED
- Dimensioni in cm (hxlxp) 193.5 x 55.8 x 54.8
- Porta con cerniera piatta
- Cerniere a destra, Cerniere reversibili
- Volume Netto totale: 290 l

Vano Frigorifero

- 1 cassetto FreshSafe con controllo umidità per mantenere la freschezza dei cibi più a lungo
- 1 cassetto FreshSafe 1 0°C
- 3 ripiani in vetro infrangibile di cui 2 regolabili in altezza
- Sistema Flex Cooling - controporta personalizzabile grazie a balconcini flessibili
- Ripiano bottiglie BottleFlex
- Funzione Super Cooling per un raffreddamento intensivo
- Volume Netto Frigorifero: 215 l

Vano Congelatore****

- No Frost
- Funzione Super Freeze
- 3 cassetti trasparenti
- Volume Netto Congelatore: 75 l

Accessori

- 1 Portauova
- 1 Vaschetta cubetti ghiaccio

* in una scala di classi di efficienza energetica da A a G

N 90
FRIGORIFERO COMBINATO INTEGRABILE
NO FROST CERNIERE PIATTE CHIUSURA
"SOFTCLOSE"



Disponibile fino al 01/10/2024



KI8865DE0

€ 2.233,00

EAN 4242004247937

Caratteristiche principali

- Classe di efficienza energetica: E *
- Regolazione elettronica tramite display digitale
- VitaControl - temperatura costante grazie ad un sistema intelligente di sensori
- Home Connect: Controllo da remoto tramite app per dispositivi mobili
- Segnale acustico porta aperta
- Allarme con funzione memoryAlert
- Illuminazione LED ad intensità crescente
- Dimensioni in cm (hxlxp) 177.2 x 55.8 x 54.5
- Porta con cerniera piatta
- Cerniere a destra, Cerniere reversibili
- Volume Netto totale: 223 l

Vano Frigorifero

- 1 cassetto FreshSafe 3 con controllo umidità per mantenere frutta e verdura fresche più a lungo
- 1 cassetto FreshSafe 3 0°C per una freschezza ottimale; i cibi rimangono freschi più a lungo
- 2 ripiani in vetro infrangibile, di cui 1 regolabile
- Ripiano bottiglie BottleFlex
- Funzione Super Cooling con disattivazione automatica
- Volume Netto Frigorifero: 156 l

Vano Congelatore****

- No Frost
- Funzione automatica Super Freeze
- Cassetti trasparenti di cui 1 BigBox
- Volume Netto Congelatore: 67 l

Accessori

- 2 Portauova
- 1 Vaschetta cubetti ghiaccio

* in una scala di classi di efficienza energetica da A a G

N 70
FRIGORIFERO COMBINATO INTEGRABILE
NO FROST CERNIERE PIATTE CHIUSURA
"SOFTCLOSE"



KI7866DD0

€ 2.280,00

EAN 4242004268925

Caratteristiche principali

- Classe di efficienza energetica: D *
- Comandi LED per la regolazione elettronica e separata della temperatura dei due vani
- Eco Air Flow - circolazione omogenea dell'aria per una temperatura costante e un raffreddamento veloce
- Segnale ottico e acustico porta aperta
- 2 circuiti di raffreddamento separati
- Illuminazione interna a LED
- Dimensioni in cm (hxlxp) 177.2 x 55.8 x 54.8
- Porta con cerniera piatta
- Cerniere a destra, Cerniere reversibili
- Volume Netto totale: 260 l

Vano Frigorifero

- 1 cassetto FreshSafe con controllo umidità per mantenere la freschezza dei cibi più a lungo
- 1 cassetto FreshSafe 1 <0°C>
- 3 ripiani in vetro infrangibile di cui 1 regolabile in altezza
- Sistema Flex Cooling - controporta personalizzabile grazie a balconcini flessibili
- Ripiano bottiglie BottleFlex
- Funzione Super Cooling con disattivazione automatica
- Volume Netto Frigorifero: 184 l

Vano Congelatore****

- No Frost
- Funzione Super Freeze
- Freezer Light: illuminazione LED nel congelatore
- 3 cassetti trasparenti
- Volume Netto Congelatore: 76 l

Accessori

- 3 Portauova
- 1 Vaschetta cubetti ghiaccio

* in una scala di classi di efficienza energetica da A a G

N 50
FRIGORIFERO COMBINATO INTEGRABILE
NO FROST CERNIERE PIATTE



KI7862FE0

€ 1.894,00

EAN 4242004255444

Caratteristiche principali

- Classe di efficienza energetica: E *
- Comandi LED per la regolazione elettronica della temperatura
- Eco Air Flow - circolazione omogenea dell'aria per una temperatura costante e un raffreddamento veloce
- Segnale ottico e acustico porta aperta
- Illuminazione interna a LED
- Dimensioni in cm (hxlxp) 177.2 x 54.1 x 54.8
- Porta con cerniera piatta
- Cerniere a destra, Cerniere reversibili
- Volume Netto totale: 260 l

Vano Frigorifero

- 1 cassetto FreshSafe con controllo umidità per mantenere la freschezza dei cibi più a lungo
- 1 cassetto FreshSafe 1 <0°C>
- 3 ripiani in vetro infrangibile di cui 2 regolabili in altezza
- 3 balconcini, di cui 1 chiuso
- Volume Netto Frigorifero: 184 l

Vano Congelatore****

- No Frost
- Funzione Super Freeze
- 3 cassetti trasparenti
- Volume Netto Congelatore: 76 l

Accessori

- 3 Portauova
- 1 Vaschetta cubetti ghiaccio

* in una scala di classi di efficienza energetica da A a G

N 70
FRIGORIFERO MONOPORTA INTEGRABILE
CERNIERE PIATTE CHIUSURA "SOFTCLOSE"



KI1816DD0

€ 1.715,00

EAN 4242004271963

Caratteristiche principali

- Classe di efficienza energetica: D *
- Controllo elettronico della temperatura tramite display
- VitaControl - temperatura costante grazie ad un sistema intelligente di sensori
- Segnale ottico e acustico porta aperta
- Illuminazione interna a LED
- Dimensioni in cm (hxlxp) 177.2 x 55.8 x 54.5
- Porta con cerniera piatta
- Cerniere a destra, Cerniere reversibili
- Volume Netto totale: 310 l

Vano Frigorifero

- 1 cassetto FreshSafe con controllo umidità per mantenere la freschezza dei cibi più a lungo
- 1 cassetto FreshSafe 1 <0°C>
- 1 cassetto FreshSafe per frutta e verdura
- 4 ripiani in vetro infrangibile di cui 3 regolabili in altezza
- 8 balconcini
- Sistema Flex Cooling - controporta personalizzabile grazie a balconcini flessibili
- Ripiano bottiglie BottleFlex
- Funzione Super Cooling per un raffreddamento intensivo
- Volume Netto Frigorifero: 310 l

Accessori

- 1 Portauova

* in una scala di classi di efficienza energetica da A a G

N 70

FRIGORIFERO MONOPORTA INTEGRABILE CERNIERE PIATTE CHIUSURA "SOFTCLOSE"



KI2326DD1

€ 1.234,00

EAN 4242004270546

Caratteristiche principali

- Classe di efficienza energetica: D *
- Comandi LED per la regolazione elettronica della temperatura
- Eco Air Flow - circolazione omogenea dell'aria per una temperatura costante e un raffreddamento veloce
- Segnale ottico e acustico porta aperta
- Illuminazione interna a LED
- Dimensioni in cm (hxlxp) 102.1 x 55.8 x 54.5
- Porta con cerniera piatta
- Cerniere a destra, Cerniere reversibili
- Volume Netto totale: 147 l

Vano Frigorifero

- 1 cassetto FreshSafe con controllo umidità per mantenere la freschezza dei cibi più a lungo
- 2 ripiani in vetro infrangibile di cui 1 regolabili in altezza
- Sistema Flex Cooling - controporta personalizzabile grazie a balconcini flessibili
- Ripiano bottiglie BottleFlex
- Funzione Super Cooling con disattivazione automatica
- Volume Netto Frigorifero: 132 l

Vano Congelatore****

- Compartimento freezer con 1 cerniera
- Volume Netto Congelatore: 15 l

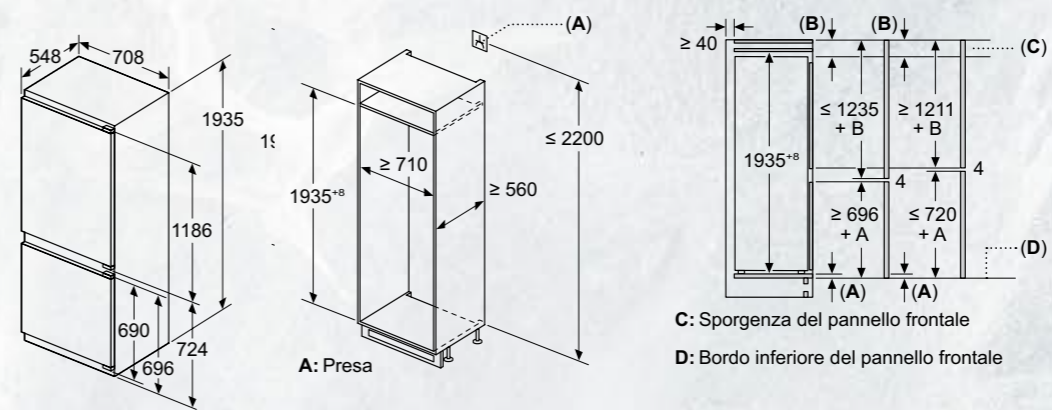
Accessori

- 3 Portauova
- 1 Vaschetta per cubetti di ghiaccio

* in una scala di classi di efficienza energetica da A a G

SCHEMI DI INSTALLAZIONE PER FRIGORIFERI

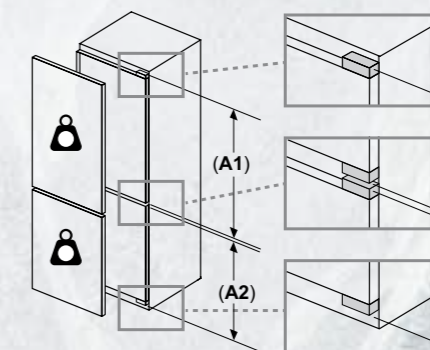
KB7966DDO



Consiglio per la distanza per cerniera piatta

| F | R | X |
|-------|-----|-----|
| 16-19 | 0-3 | 2,5 |
| 20 | 0-1 | 3 |
| | 2-3 | 2,5 |
| 21 | 0-1 | 3 |
| | 2-3 | 2,5 |
| 22 | 0 | 4 |
| | 1 | 3,5 |
| | 2-3 | 3 |

Le distanze consigliate nella tabella vanno mantenute per garantire un'apertura senza collisioni delle porte degli apparecchi ed evitare danni al mobile della cucina.



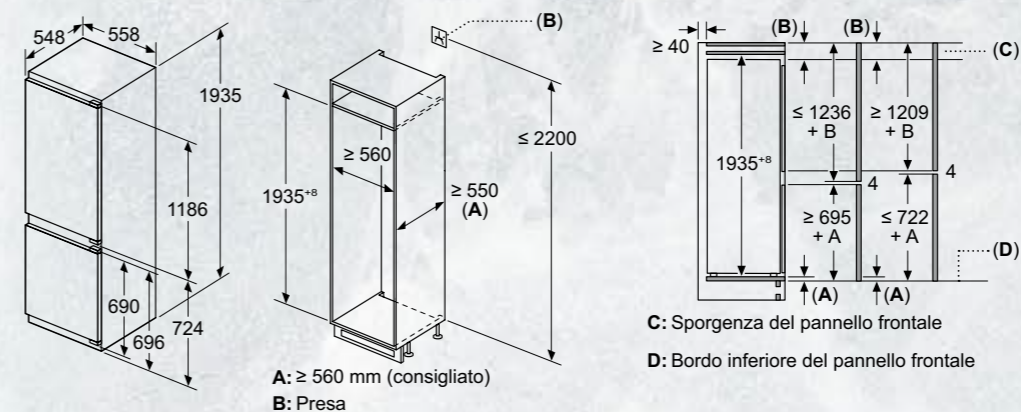
Peso massimo consentito dei frontali dell'unità

I frontali montati dell'unità che superano il peso consentito possono causare danni e compromettere il funzionamento delle cerniere

Δ Peso

| | |
|----|-------|
| A1 | 20 kg |
| A2 | 19 kg |

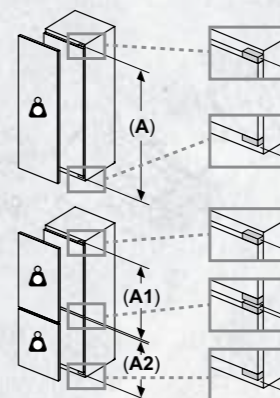
KI7966FDO



Consiglio per la distanza per cerniera piatta

| F | R | X |
|-------|-----|-----|
| 16-19 | 0-3 | 2,5 |
| 20 | 0-1 | 3 |
| | 2-3 | 2,5 |
| 21 | 0-1 | 3 |
| | 2-3 | 2,5 |
| 22 | 0 | 4 |
| | 1 | 3,5 |
| | 2-3 | 3 |

Le distanze consigliate nella tabella vanno mantenute per garantire un'apertura senza collisioni delle porte degli apparecchi ed evitare danni al mobile della cucina.



Peso massimo consentito dei frontali dell'unità

I frontali montati dell'unità che superano il peso consentito possono causare danni e compromettere il funzionamento delle cerniere

Δ Peso

A: Altezza sportello apparecchio include cerniere in mm

B: Cerniera non ammortizzata, frontale unità in kg

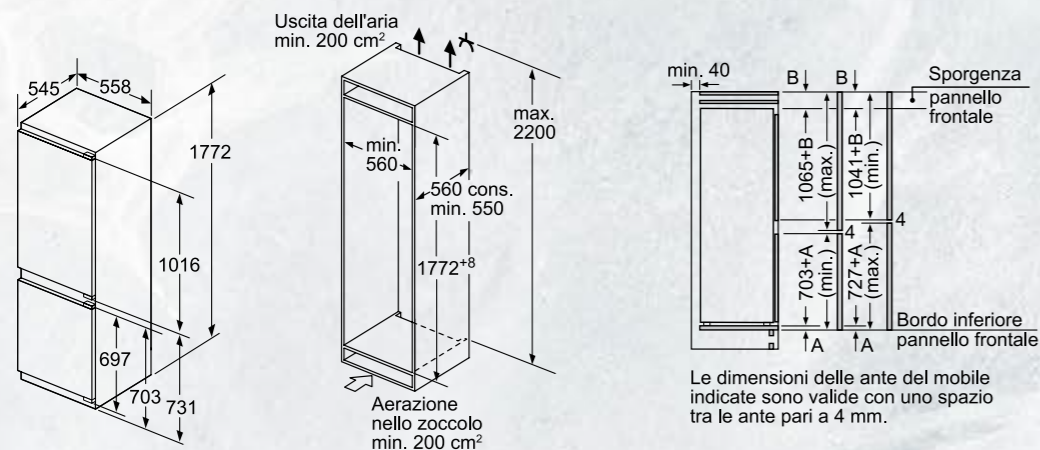
C: Cerniera ammortizzata, frontale unità in kg

D: Carico aggiuntivo possibile in kg con kit per carichi pesanti

| A | B | C | D |
|-----------|----|----|-----------|
| 1500-1750 | 22 | 22 | B+5 / C+5 |
| 720-1400 | 19 | 19 | |
| A1 | 15 | 19 | |
| A2 | 15 | 19 | |

Dimensioni in mm

KI7866DD0, KI8865DE0



Consiglio per la distanza per cerniera piatta

| F | R | X |
|-------|-----|-----|
| 16-19 | 0-3 | 2,5 |
| 20 | 0-1 | 3 |
| | 2-3 | 2,5 |
| 21 | 0-1 | 3 |
| | 2-3 | 2,5 |
| 22 | 0 | 4 |
| | 1 | 3,5 |
| | 2-3 | 3 |

Le distanze consigliate nella tabella vanno mantenute per garantire un'apertura senza collisioni delle porte degli apparecchi ed evitare danni al mobile della cucina.

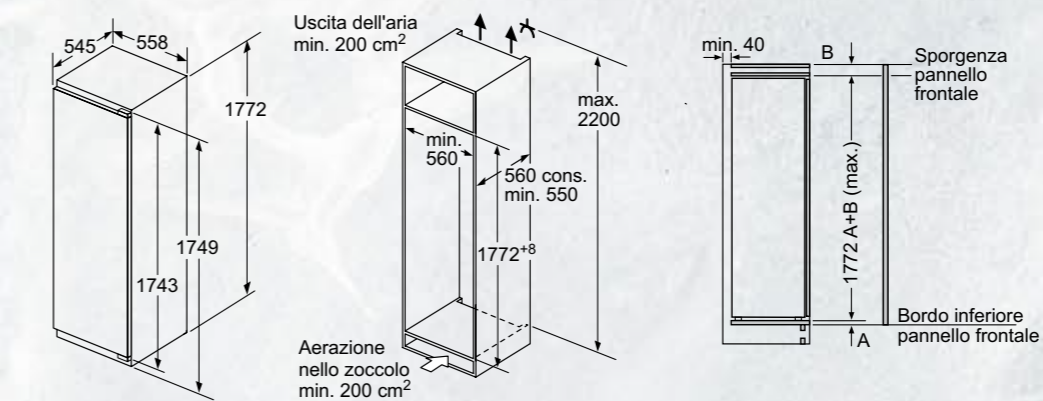
Peso massimo consentito dei frontali dell'unità

I frontali montati dell'unità che superano il peso consentito possono causare danni e compromettere il funzionamento delle cerniere

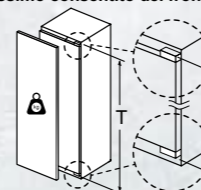
- Δ Peso
- A: Altezza sportello apparecchio incluse cerniere in mm
- B: Cerniera non ammortizzata, frontale unità in kg
- C: Cerniera ammortizzata, frontale unità in kg
- D: Carico aggiuntivo possibile in kg con kit per carichi pesanti

| A | B | C | D |
|-----------|----|----|-----------|
| 1500-1750 | 22 | 22 | B+5 / C+5 |
| 720-1400 | 19 | 19 | |
| A1 | 15 | 19 | |
| A2 | 15 | 19 | |

KI1816DD0



Peso massimo consentito dei frontali del mobile



Le ante del mobile montate che superano il peso consentito possono causare danni e anomalie di funzionamento alla cerniera.

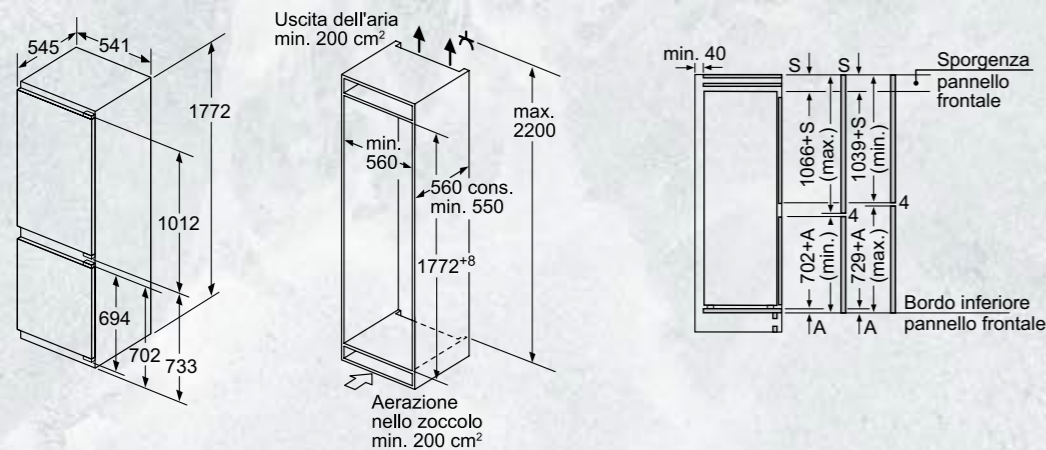
| T: altezza ante del mobile inclusa cerniera in mm: | cerniera non ammortizzata, ante in kg: | cerniera ammortizzata, ante in kg: |
|--|--|------------------------------------|
| 1500-1750 | 22 | 22 |

Consiglio per la distanza per cerniera piatta

| F | R | X |
|-------|-----|-----|
| 16-19 | 0-3 | 2,5 |
| 20 | 0-1 | 3 |
| | 2-3 | 2,5 |
| 21 | 0-1 | 3 |
| | 2-3 | 2,5 |
| 22 | 0 | 4 |
| | 1 | 3,5 |
| | 2-3 | 3 |

Le distanze consigliate nella tabella vanno mantenute per garantire un'apertura senza collisioni delle porte degli apparecchi ed evitare danni al mobile della cucina.

KI7862FE0



Consiglio per la distanza per cerniera piatta

| F | R | X |
|-------|-----|-----|
| 16-19 | 0-3 | 2,5 |
| 20 | 0-1 | 3 |
| | 2-3 | 2,5 |
| 21 | 0-1 | 3 |
| | 2-3 | 2,5 |
| 22 | 0 | 4 |
| | 1 | 3,5 |
| | 2-3 | 3 |

Le distanze consigliate nella tabella vanno mantenute per garantire un'apertura senza collisioni delle porte degli apparecchi ed evitare danni al mobile della cucina.

Peso massimo consentito dei frontali dell'unità

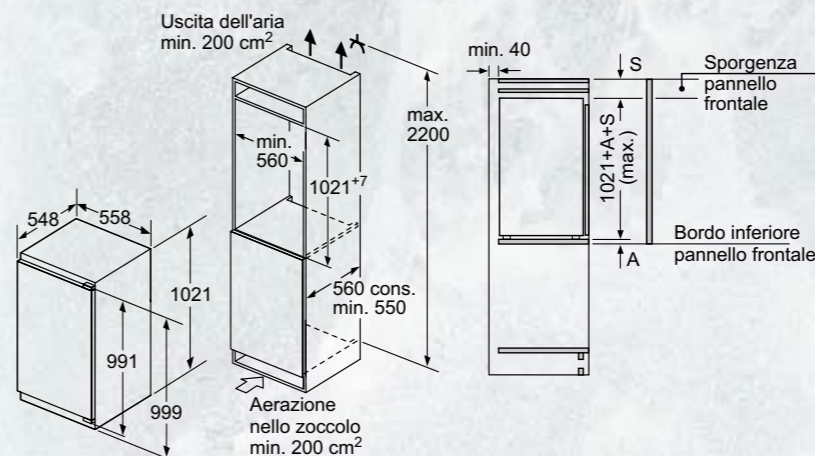
I frontali montati dell'unità che superano il peso consentito possono causare danni e compromettere il funzionamento delle cerniere

- Δ Peso
- A: Altezza sportello apparecchio incluse cerniere in mm
- B: Cerniera non ammortizzata, frontale unità in kg
- C: Cerniera ammortizzata, frontale unità in kg
- D: Carico aggiuntivo possibile in kg con kit per carichi pesanti

| A | B | C | D |
|-----------|----|----|-----------|
| 1500-1750 | 22 | 22 | B+5 / C+5 |
| 720-1400 | 19 | 19 | |
| A1 | 15 | 19 | |
| A2 | 15 | 19 | |

Dimensioni in mm

KI2326DD1



Consiglio per la distanza per cerniera piatta

| F | R | X |
|-------|-----|-----|
| 16-19 | 0-3 | 2,5 |
| 20 | 0-1 | 3 |
| | 2-3 | 2,5 |
| 21 | 0-1 | 3 |
| | 2-3 | 2,5 |
| 22 | 0 | 4 |
| | 1 | 3,5 |
| | 2-3 | 3 |

Le distanze consigliate nella tabella vanno mantenute per garantire un'apertura senza collisioni delle porte degli apparecchi ed evitare danni al mobile della cucina.

Peso massimo consentito dei frontali dell'unità

I frontali montati dell'unità che superano il peso consentito possono causare danni e compromettere il funzionamento delle cerniere

- Δ Peso
- A: Altezza sportello apparecchio incluse cerniere in mm
- B: Cerniera non ammortizzata, frontale unità in kg
- C: Cerniera ammortizzata, frontale unità in kg
- D: Carico aggiuntivo possibile in kg con kit per carichi pesanti

| A | B | C | D |
|-----------|----|----|-----------|
| 1500-1750 | 22 | 22 | B+5 / C+5 |
| 720-1400 | 19 | 19 | |
| A1 | 15 | 19 | |
| A2 | 15 | 19 | |

Dimensioni in mm

INFORMAZIONI TECNICHE PER FRIGORIFERI

| Modello | KB7966DD0 | KI7966FD0 | KI7866DD0 | KI7862FE0 |
|--|-----------------------|-----------------------|-----------------------|-----------------------|
| Codice EAN | 4242004271574 | 4242004271901 | 4242004268925 | 4242004255444 |
| Serie | N 70 | N 50 | N 70 | N 50 |
| Linea prodotto | Frigorifero combinato | Frigorifero combinato | Frigorifero combinato | Frigorifero combinato |
| Tipologia | incasso, integrabile | incasso, integrabile | incasso, integrabile | incasso, integrabile |
| Tipologia prodotto | 2 porte | 2 porte | 2 porte | 2 porte |
| Tipologia costruttiva del prodotto | Da incasso | Da incasso | Da incasso | Da incasso |
| Colore principale | - | - | - | - |
| Informazioni etichetta energetica secondo il "REGOLAMENTO (UE) 2017/1369" | | | | |
| Classe di efficienza energetica ¹ | D | D | D | E |
| Emissioni di rumore aereo (dB(A) re 1 pW) | 34 | 34 | 35 | 35 |
| Classe di emissioni di rumore aereo | B | B | B | B |
| Consumo medio annuale di energia in chilowattora per anno (kWh/a) ² | 204 | 184 | 186 | 234 |
| Volume totale del prodotto (l) | 381 | 290 | 260 | 260 |
| Somma del volume degli scomparti congelatore (l) | 98 | 75 | 76 | 76 |
| Somma del volume degli scomparti frigorifero (l) | 284 | 215 | 184 | 184 |
| Informazioni generali | | | | |
| Altezza del prodotto (mm) | 1935 | 1935 | 1772 | 1772 |
| Larghezza del prodotto (mm) | 708 | 558 | 558 | 541 |
| Profondità del prodotto (mm) | 548 | 548 | 548 | 548 |
| Profondità con porta aperta a 90 gradi (mm) | - | 1140 | 1140 | 1140 |
| Altezza minima della nicchia (mm) | 1940 | 1940 | 1775 | 1775 |
| Altezza massima della nicchia (mm) | 1940 | 1940 | 1775 | 1775 |
| Larghezza minima della nicchia (mm) | 710 | 560 | 560 | 560 |
| Larghezza massima della nicchia (mm) | 710 | 560 | 560 | 560 |
| Profondità della nicchia (mm) | 560 | 550 | 550 | 550 |
| Capacità di congelamento (Sezione 4-Stelle) (kg/24h) | 10,0 | 8,0 | 8,0 | 4,0 |
| Autonomia di conservazione senza energia elettrica (h) | 13 | 11 | 11 | 10 |
| Funzione congelamento rapido | si | si | si | si |
| Classe climatica ³ | SN-ST | SN-ST | SN-ST | SN-ST |
| Sistema No Frost | Congelatore | Congelatore | Congelatore | Congelatore |
| Funzione raffreddamento veloce | si | si | si | no |
| Ventilatore interno comparto frigorifero | si | no | no | no |
| Cerniera porta | Reversibile a destra | Reversibile a destra | Reversibile a destra | Reversibile a destra |
| Porta/e reversibile/i | si | si | si | si |
| Tipo di cerniera | cerniera piatta | cerniera piatta | cerniera piatta | cerniera piatta |
| Allarme porta aperta | si | si | si | si |
| Home Connect | si | no | no | no |
| Numero di sistemi indipendenti di raffreddamento | 2 | 2 | 2 | 1 |
| Numero di compressori | 1 | 1 | 1 | 1 |
| Collegamenti elettrici | | | | |
| Dati nominali collegamento elettrico (W) | - | - | - | - |
| Corrente (A) | - | 10 | - | 10 |
| Tensione (V) | 220-240 | 220-240 | 220-240 | 220-240 |
| Frequenza (Hz) | 50 | 50 | 50 | 50 |

¹ In una scala di classi di efficienza energetica da A a G.

² Consumo di energia espresso in kWh/anno basato sui risultati di prove standard per 24 ore.

Il consumo effettivo dipende dalla modalità di utilizzo dell'apparecchio e dal luogo in cui è installato.

³ Classi climatiche: questa classe indica l'intervallo di temperatura ambiente in cui il prodotto è destinato ad operare

- la temperata estesa (SN) corrisponde all'intervallo di temperatura compreso tra 10 °C e 32 °C;
- la temperata (N) corrisponde all'intervallo di temperatura compreso tra 16 °C e 32 °C;
- la subtropicale (ST) corrisponde all'intervallo di temperatura compreso tra 16 °C e 38 °C; e
- la tropicale (T) corrisponde all'intervallo di temperatura compreso tra 16 °C e 43 °C.

INFORMAZIONI TECNICHE PER FRIGORIFERI

| Modello | KI8865DE0 | KI1816DD0 | KI2326DD1 |
|--|-----------------------|----------------------|----------------------|
| Codice EAN | 4242004247937 | 4242004271963 | 4242004270546 |
| Serie | N 90 | N 70 | N 70 |
| Linea prodotto | Frigorifero combinato | Frigorifero | Frigorifero |
| Tipologia | incasso, integrabile | incasso, integrabile | integrabile |
| Tipologia prodotto | 2 porte | 1 porta | 1 porta |
| Tipologia costruttiva del prodotto | Da incasso | Da incasso | Da incasso |
| Colore principale | - | - | - |
| Informazioni etichetta energetica secondo il "REGOLAMENTO (UE) 2017/1369" | | | |
| Classe di efficienza energetica ¹ | E | D | D |
| Emissioni di rumore aereo (dB(A) re 1 pW) | 36 | 34 | 35 |
| Classe di emissioni di rumore aereo | C | B | B |
| Consumo medio annuale di energia in chilowattora per anno (kWh/a) ² | 252 | 91 | 116 |
| Volume totale del prodotto (l) | 223 | 310 | 147 |
| Somma del volume degli scomparti congelatore (l) | 67 | 0 | 15 |
| Somma del volume degli scomparti frigorifero (l) | 156 | 310 | 132 |
| Informazioni generali | | | |
| Altezza del prodotto (mm) | 1772 | 1772 | 1021 |
| Larghezza del prodotto (mm) | 558 | 558 | 558 |
| Profondità del prodotto (mm) | 545 | 548 | 548 |
| Profondità con porta aperta a 90 gradi (mm) | 1140 | 1140 | 1140 |
| Altezza minima della nicchia (mm) | 1775 | 1775 | 1025 |
| Altezza massima della nicchia (mm) | 1775 | 1775 | 1025 |
| Larghezza minima della nicchia (mm) | 560 | 560 | 560 |
| Larghezza massima della nicchia (mm) | 560 | 560 | 560 |
| Profondità della nicchia (mm) | 550 | 550 | 550 |
| Capacità di congelamento (Sezione 4-Stelle) (kg/24h) | 7,0 | - | 3,0 |
| Autonomia di conservazione senza energia elettrica (h) | 8 | - | 11 |
| Funzione congelamento rapido | si | no | no |
| Classe climatica ³ | SN-ST | SN-ST | SN-ST |
| Sistema No Frost | Congelatore | no | no |
| Funzione raffreddamento veloce | si | si | si |
| Ventilatore interno comparto frigorifero | no | si | no |
| Cerniera porta | Reversibile a destra | Reversibile a destra | Reversibile a destra |
| Porta/e reversibile/i | si | si | si |
| Tipo di cerniera | cerniera piatta | cerniera piatta | cerniera piatta |
| Allarme porta aperta | si | si | si |
| Home Connect | si | no | no |
| Numero di sistemi indipendenti di raffreddamento | 2 | 1 | 1 |
| Numero di compressori | 1 | 1 | 1 |
| Collegamenti elettrici | | | |
| Dati nominali collegamento elettrico (W) | 90 | - | - |
| Corrente (A) | 10 | 10 | - |
| Tensione (V) | 220-240 | 220-240 | 220-240 |
| Frequenza (Hz) | 50 | 50 | 50 |

¹ In una scala di classi di efficienza energetica da A a G.

² Consumo di energia espresso in kWh/anno basato sui risultati di prove standard per 24 ore.

Il consumo effettivo dipende dalla modalità di utilizzo dell'apparecchio e dal luogo in cui è installato.

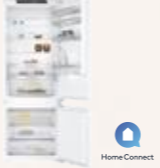



















³ Classi climatiche: questa classe indica l'intervallo di temperatura ambiente in cui il prodotto è destinato ad operare

- la temperata estesa (SN) corrisponde all'intervallo di temperatura compreso tra 10 °C e 32 °C;
- la temperata (N) corrisponde all'intervallo di temperatura compreso tra 16 °C e 32 °C;
- la subtropicale (ST) corrisponde all'intervallo di temperatura compreso tra 16 °C e 38 °C; e
- la tropicale (T) corrisponde all'intervallo di temperatura compreso tra 16 °C e 43 °C.

FRIGORIFERI E CONGELATORI DA INCASSO GAMMA LINE.

Come leggere la tabella?

1. Scegli le caratteristiche principali che stai cercando per il tuo nuovo elettrodomestico NEFF, nella colonna di sinistra
2. Individua i vantaggi di ogni Serie per affinare la selezione
3. Utilizza queste informazioni per approfondire le dotazioni dei modelli che possono interessarti




| | | N 70 | | N 50 | | N 30 | | |
|-----------|----------|---|---|---|---|---|---|---|
| Larghezza | Altezza | Classe di efficienza energetica* | | Classe di efficienza energetica* | | | | |
| | | D | E | D | E | E | | |
| Combinati | 71 cm | | | | KB7962FE0  | KB7962SE0 NUOVO  | | |
| | 54/56 cm | | | KI7962FD0 NUOVO  | | KI7961SE0 NUOVO  | | |
| | 54/56 cm | | KI6863FE0  | | KI7862SE0  | KI5862SE0S  | KI7861SE0 NUOVO  | KI5861SE0 NUOVO  |
| Monoporta | 54/56 cm | KI1813DD0 NUOVO  | GI7813CE0 NUOVO  | | KI2822FE0 NUOVO  | KI1812FE0 NUOVO  | KI2821SE0 NUOVO  | KI1811SE0 NUOVO  |
| | 56 cm | | | | KI2422FE0  | | | |
| | 60 cm | | GU7213DE0 NUOVO  | KU2222FD0 NUOVO  | KU1212FE0 NUOVO  | | | |
| | 56 cm | | | | | GI1113FE0  | | |

* in una scala di classi di efficienza energetica da A a G

FRIGORIFERI E CONGELATORI DA LIBERO POSIZIONAMENTO. VINO CANTINE SOTTO PIANO GAMMA LINE.

Come leggere la tabella?

1. Scegli le caratteristiche principali che stai cercando per il tuo nuovo elettrodomestico NEFF, nella colonna di sinistra
2. Individua i vantaggi di ogni Serie per affinare la selezione
3. Utilizza queste informazioni per approfondire le dotazioni dei modelli che possono interessarti

| | | N 70 | | | | |
|--------------|----------|-----------|--|--|--|---|
| | | Larghezza | Altezza | Classe di efficienza energetica* | | |
| | | | | E | F | G |
| Side By Side | 91 cm | 179 cm |  KA3923IE0 | | | |
| | 60/30 cm | 82 cm | |  KU9202HF0 |  KU9213HG0 | |

* in una scala di classi di efficienza energetica da A a G

N 50 FRIGORIFERO COMBINATO INTEGRABILE NO FROST CERNIERE PIATTE



KB7962FE0

€ 2.060,00

EAN 4242004271550

Caratteristiche principali

- Classe di efficienza energetica: E *
- Comandi elettronici a LED per la regolazione separata della temperatura dei due vani
- Home Connect: Programmazione e controllo da remoto tramite app per dispositivi mobili
- Eco Air Flow - circolazione omogenea dell'aria per una temperatura costante e un raffreddamento veloce
- Segnale ottico e acustico porta aperta
- 2 circuiti di raffreddamento separati
- Illuminazione LED ad intensità crescente
- Dimensioni in cm (hxlxp) 193.5 x 70.8 x 54.8
- Porta con cerniera piatta
- Cerniere a destra, Cerniere reversibili
- Volume Netto totale: 381 l

Vano Frigorifero

- 1 cassetto FreshSafe con controllo umidità per mantenere la freschezza dei cibi più a lungo
- 1 cassetto FreshSafe 1 ◀0°C▶
- 4 ripiani in vetro infrangibile di cui 3 regolabili in altezza
- Portabottiglie
- Funzione Super Cooling per un raffreddamento intensivo
- Volume Netto Frigorifero: 284 l

Vano Congelatore****

- No Frost
- Funzione Super Freeze
- 3 cassette trasparenti
- Volume Netto Congelatore: 98 l

Accessori

- 3 portauova
- 1 vaschetta cubetti ghiaccio

* in una scala di classi di efficienza energetica da A a G

N 50 FRIGORIFERO COMBINATO INTEGRABILE NO FROST PORTA A TRAINO



KB7962SE0

€ 2.030,00

EAN 4242004274018

Caratteristiche principali

- Classe di efficienza energetica: E *
- Comandi elettronici a LED per la regolazione separata della temperatura dei due vani
- Home Connect: Programmazione e controllo da remoto tramite app per dispositivi mobili
- Eco Air Flow - circolazione omogenea dell'aria per una temperatura costante e un raffreddamento veloce
- Segnale ottico e acustico porta aperta
- 2 circuiti di raffreddamento separati
- Illuminazione LED ad intensità crescente
- Dimensioni in cm (hxlxp) 193.5 x 69.1 x 54.8
- Porta a traino
- Cerniere a destra, Cerniere reversibili
- Volume Netto totale: 383 l

Vano Frigorifero

- 1 cassetto FreshSafe con controllo umidità per mantenere la freschezza dei cibi più a lungo
- 1 cassetto FreshSafe 1 ◀0°C▶ per conservare carne e pesce freschi più a lungo
- 4 ripiani in vetro infrangibile di cui 3 regolabili in altezza
- Portabottiglie
- Funzione Super Cooling per un raffreddamento intensivo
- Volume Netto Frigorifero: 285 l

Vano Congelatore****

- No Frost
- Funzione Super Freeze
- 3 cassette trasparenti
- Volume Netto Congelatore: 98 l

Accessori

- 1 portauova
- 1 vaschetta cubetti ghiaccio

* in una scala di classi di efficienza energetica da A a G

N 50
FRIGORIFERO COMBINATO INTEGRABILE
NO FROST CERNIERE PIATTE



KI7962FD0

€ 2.000,00

EAN 4242004271895

Caratteristiche principali

- Classe di efficienza energetica: D *
- Comandi elettronici a LED per la regolazione separata della temperatura dei due vani
- Eco Air Flow - circolazione omogenea dell'aria per una temperatura costante e un raffreddamento veloce
- Segnale ottico e acustico porta aperta
- 2 circuiti di raffreddamento separati
- Illuminazione interna a LED
- Dimensioni in cm (hxlxp) 193.5 x 55.8 x 54.8
- Porta con cerniera piatta
- Cerniere a destra, Cerniere reversibili
- Volume Netto totale: 290 l

Vano Frigorifero

- 1 cassetto FreshSafe con controllo umidità per mantenere la freschezza dei cibi più a lungo
- 1 cassetto FreshSafe 1 ◀0°C▶ per conservare carne e pesce freschi più a lungo
- 3 ripiani in vetro infrangibile di cui 2 regolabili in altezza
- Ripiano bottiglie BottleFlex
- Funzione Super Cooling per un raffreddamento intensivo
- Volume Netto Frigorifero: 215 l

Vano Congelatore****

- No Frost
- Funzione Super Freeze
- 3 cassette trasparenti
- Volume Netto Congelatore: 75 l

Accessori

- 1 portauova
- 1 vaschetta cubetti ghiaccio

* in una scala di classi di efficienza energetica da A a G

N 30
FRIGORIFERO COMBINATO INTEGRABILE
NO FROST PORTA A TRAINO



KI7961SE0

€ 1.660,00

EAN 4242004271888

Caratteristiche principali

- Classe di efficienza energetica: E *
- Comandi elettronici a LED per la regolazione separata della temperatura dei due vani
- Eco Air Flow - circolazione omogenea dell'aria per una temperatura costante e un raffreddamento veloce
- Segnale ottico e acustico porta aperta
- 2 circuiti di raffreddamento separati
- Illuminazione interna a LED
- Dimensioni in cm (hxlxp) 193.5 x 54.1 x 54.8
- Porta a traino
- Cerniere a destra, Cerniere reversibili
- Volume Netto totale: 290 l

Vano Frigorifero

- 1 cassetto FreshSafe per frutta e verdura
- 5 ripiani in vetro infrangibile di cui 4 regolabili in altezza
- Funzione Super Cooling per un raffreddamento intensivo
- Volume Netto Frigorifero: 215 l

Vano Congelatore****

- No Frost
- Funzione Super Freeze
- 3 cassette trasparenti
- Volume Netto Congelatore: 75 l

Accessori

- 1 portauova
- 1 vaschetta cubetti ghiaccio

* in una scala di classi di efficienza energetica da A a G

N 50
FRIGORIFERO COMBINATO INTEGRABILE
NO FROST PORTA A TRAINO



KI7862SE0

€ 1.610,00

EAN 4242004257813

Caratteristiche principali

- Classe di efficienza energetica: E *
- Comandi LED per la regolazione elettronica della temperatura
- Eco Air Flow - circolazione omogenea dell'aria per una temperatura costante e un raffreddamento veloce
- Segnale ottico per porta aperta
- Illuminazione interna a LED
- Dimensioni in cm (hxlxp) 177.2 x 54.1 x 54.8
- Porta a traino
- Cerniere a destra, Cerniere reversibili
- Volume Netto totale: 260 l

Vano Frigorifero

- 1 cassetto FreshSafe con controllo umidità per mantenere la freschezza dei cibi più a lungo
- 1 cassetto FreshSafe 1 ◀0°C▶
- 2 ripiani in vetro infrangibile di cui 1 regolabile in altezza
- 3 balconcini
- Ripiano bottiglie BottleFlex
- Volume Netto Frigorifero: 184 l

Vano Congelatore****

- No Frost
- Funzione Super Freeze
- 3 cassette trasparenti
- Volume Netto Congelatore: 76 l

Accessori

- 3 portauova
- 1 vaschetta cubetti ghiaccio

* in una scala di classi di efficienza energetica da A a G

N 30
FRIGORIFERO COMBINATO INTEGRABILE
NO FROST PORTA A TRAINO



KI7861SE0

€ 1.370,00

EAN 4242004275848

Caratteristiche principali

- Classe di efficienza energetica: E *
- Comandi LED per la regolazione elettronica della temperatura
- Eco Air Flow - circolazione omogenea dell'aria per una temperatura costante e un raffreddamento veloce
- Segnale acustico per porta aperta
- Illuminazione interna a LED
- Dimensioni in cm (hxlxp) 177.2 x 54.1 x 54.8
- Porta a traino
- Cerniere a destra, Cerniere reversibili
- Volume Netto totale: 260 l

Vano Frigorifero

- 1 cassetto FreshSafe per frutta e verdura
- 4 ripiani in vetro infrangibile di cui 3 regolabili in altezza
- 3 balconcini
- Volume Netto Frigorifero: 184 l

Vano Congelatore****

- No Frost
- Funzione Super Freeze
- 3 cassette trasparenti
- Volume Netto Congelatore: 76 l

Accessori

- 1 portauova
- 1 vaschetta cubetti ghiaccio

* in una scala di classi di efficienza energetica da A a G

N 70

FRIGORIFERO COMBINATO INTEGRABILE CERNIERE PIATTE



KI6863FE0

€ 1.716,00

EAN 4242004246275

Caratteristiche principali

- Classe di efficienza energetica: E *
- Regolazione elettronica tramite display digitale
- VitaControl - temperatura costante grazie ad un sistema intelligente di sensori
- Segnale acustico porta aperta
- Allarme ottico ed acustico con Funzione memoryAlert
- Illuminazione interna a LED
- Dimensioni in cm (hxlxp) 177.2 x 55.8 x 54.5
- Porta con cerniera piatta
- Cerniere a destra, Cerniere reversibili
- Volume Netto totale: 266 l

Vano Frigorifero

- 1 cassetto FreshSafe 2, mantiene frutta e verdura fresche più a lungo
- 3 ripiani in vetro infrangibile (2 regolabili in altezza), di cui 1 scorrevole EasyAccessShelf
- 5 balconcini, di cui 1 chiuso
- Ripiano bottiglie BottleFlex
- Funzione Super Cooling per un raffreddamento intensivo
- Volume Netto Frigorifero: 192 l

Vano Congelatore****

- Freezer con sistema Low Frost
- Funzione Super Freeze
- Cassetti trasparenti di cui 1 BigBox
- Volume Netto Congelatore: 74 l

Accessori

- 2 portauova
- 1 vaschetta cubetti ghiaccio

* in una scala di classi di efficienza energetica da A a G

N 50

FRIGORIFERO COMBINATO INTEGRABILE PORTA A TRAINO



KI5862SE0S

€ 1.297,00

EAN 4242004251934

Caratteristiche principali

- Classe di efficienza energetica: E *
- Comandi LED per la regolazione elettronica della temperatura
- Eco Air Flow - circolazione omogenea dell'aria per una temperatura costante e un raffreddamento veloce
- Segnale acustico porta aperta
- Illuminazione interna a LED
- Dimensioni in cm (hxlxp) 177.2 x 54.1 x 54.8
- Porta a traino
- Cerniere a destra, Cerniere reversibili
- Volume Netto totale: 267 l

Vano Frigorifero

- 1 cassetto FreshSafe per frutta e verdura
- 3 ripiani in vetro infrangibile di cui 2 regolabili in altezza
- 3 balconcini
- Ripiano bottiglie BottleFlex
- Volume Netto Frigorifero: 183 l

Vano Congelatore****

- Freezer con sistema Low Frost
- Funzione Super Freeze
- 3 cassetti trasparenti
- Volume Netto Congelatore: 84 l

Accessori

- 3 portauova
- 1 vaschetta cubetti ghiaccio

* in una scala di classi di efficienza energetica da A a G

N 30

FRIGORIFERO COMBINATO INTEGRABILE PORTA A TRAINO



KI5861SE0

€ 1.100,00

EAN 4242004276388

Caratteristiche principali

- Classe di efficienza energetica: E *
- Comandi LED per la regolazione elettronica della temperatura
- Eco Air Flow - circolazione omogenea dell'aria per una temperatura costante e un raffreddamento veloce
- Segnale acustico porta aperta
- Illuminazione interna a LED
- Dimensioni in cm (hxlxp) 177.2 x 54.1 x 54.8
- Porta a traino
- Cerniere a destra, Cerniere reversibili
- Volume Netto totale: 267 l

Vano Frigorifero

- 1 cassetto FreshSafe per frutta e verdura
- 4 ripiani in vetro infrangibile di cui 3 regolabili in altezza
- 3 balconcini
- Volume Netto Frigorifero: 183 l

Vano Congelatore****

- Freezer con sistema Low Frost
- Funzione Super Freeze
- 3 cassetti trasparenti
- Volume Netto Congelatore: 84 l

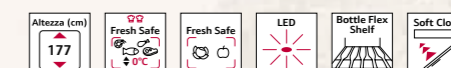
Accessori

- 1 portauova
- 1 vaschetta cubetti ghiaccio

* in una scala di classi di efficienza energetica da A a G

N 70

FRIGORIFERO MONOPORTA INTEGRABILE CERNIERE PIATTE "SOFTCLOSE"



KI1813DD0

€ 1.700,00

EAN 44242004271956

Caratteristiche principali

- Classe di efficienza energetica: D *
- Comandi LED per la regolazione elettronica della temperatura
- Segnale ottico e acustico porta aperta
- Illuminazione interna a LED
- Dimensioni in cm (hxlxp) 177.2 x 55.8 x 54.8
- Porta con cerniera piatta
- Cerniere a destra, Cerniere reversibili
- Volume Netto totale: 310 l

Vano Frigorifero

- 1 cassetto FreshSafe con controllo umidità per mantenere la freschezza dei cibi più a lungo
- 1 cassetto FreshSafe per frutta e verdura
- 4 ripiani in vetro infrangibile di cui 3 regolabili in altezza
- Ripiano bottiglie BottleFlex
- Funzione Super Cooling per un raffreddamento intensivo

Accessori

- 1 portauova

* in una scala di classi di efficienza energetica da A a G

N 50
FRIGORIFERO MONOPORTA INTEGRABILE
CERNIERE PIATTE



KI2822FE0

€ 1.450,00

EAN 4242004272007

Caratteristiche principali

- Classe di efficienza energetica: E *
- Comandi LED per la regolazione elettronica della temperatura
- Segnale ottico e acustico porta aperta
- Illuminazione interna a LED
- Dimensioni in cm (hxlxp) 177.2 x 54.1 x 54.8
- Porta con cerniera piatta
- Cerniere a destra, Cerniere reversibili
- Volume Netto totale: 280 l

Vano Frigorifero

- 2 cassetti FreshSafe - per frutta e verdura
- 4 ripiani in vetro infrangibile di cui 3 regolabili in altezza
- Ripiano bottiglie BottleFlex
- Funzione Super Cooling per un raffreddamento intensivo
- Volume Netto Frigorifero: 246 l

Vano Congelatore****

- Compartimento freezer con 1 cerniera
- Volume Netto Congelatore: 34 l

Accessori

- 1 portauova
- 1 vaschetta per cubetti di ghiaccio

* in una scala di classi di efficienza energetica da A a G

N 50
FRIGORIFERO MONOPORTA INTEGRABILE
CERNIERE PIATTE



KI1812FE0

€ 1.440,00

EAN 4242004271932

Caratteristiche principali

- Classe di efficienza energetica: E *
- Comandi LED per la regolazione elettronica della temperatura
- Segnale ottico e acustico porta aperta
- Illuminazione interna a LED
- Dimensioni in cm (hxlxp) 177.2 x 54.1 x 54.8
- Porta con cerniera piatta
- Cerniere a destra, Cerniere reversibili
- Volume Netto totale: 310 l

Vano Frigorifero

- 2 cassetti FreshSafe - per frutta e verdura
- 5 ripiani in vetro infrangibile di cui 4 regolabili in altezza
- 5 balconcini
- Ripiano bottiglie BottleFlex
- Funzione Super Cooling per un raffreddamento intensivo

Accessori

- 1 portauova

* in una scala di classi di efficienza energetica da A a G

N 30
FRIGORIFERO MONOPORTA INTEGRABILE
PORTA A TRAINO



KI2821SE0

€ 1.260,00

EAN 4242004271987

Caratteristiche principali

- Classe di efficienza energetica: E*
- Comandi LED per la regolazione elettronica della temperatura
- Illuminazione interna a LED
- Dimensioni in cm (hxlxp) 177.2 x 54.1 x 54.8
- Porta a traino
- Volume Netto totale: 280 l

Vano Frigorifero

- 2 cassetti FreshSafe - per frutta e verdura
- 5 ripiani in vetro infrangibile di cui 4 regolabili in altezza
- Funzione Super Cooling per un raffreddamento intensivo
- Volume Netto Frigorifero: 246 l

Vano Congelatore****

- Compartimento freezer con 1 cerniera
- Volume Netto Congelatore: 34 l

Accessori

- 1 portauova
- 1 vaschetta per cubetti di ghiaccio

* in una scala di classi di efficienza energetica da A a G

N 30
FRIGORIFERO MONOPORTA INTEGRABILE
PORTA A TRAINO



KI1811SE0

€ 1.200,00

EAN 4242004271918

Caratteristiche principali

- Classe di efficienza energetica: E *
- Comandi LED per la regolazione elettronica della temperatura
- Segnale ottico e acustico porta aperta
- Illuminazione interna a LED
- Dimensioni in cm (hxlxp) 177.2 x 54.1 x 54.8
- Porta a traino
- Cerniere a destra, Cerniere reversibili
- Volume Netto totale: 310 l

Vano Frigorifero

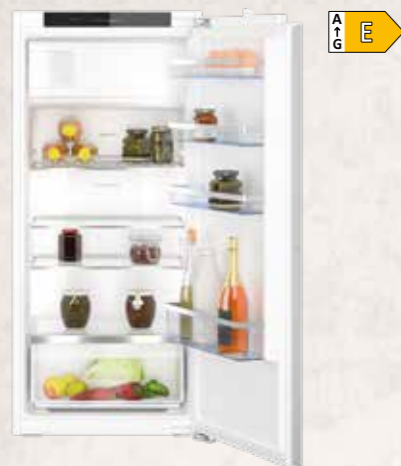
- 2 cassetti FreshSafe - per frutta e verdura
- 6 ripiani in vetro infrangibile di cui 5 regolabili in altezza
- 5 balconcini
- Funzione Super Cooling per un raffreddamento intensivo

Accessori

- 1 portauova

* in una scala di classi di efficienza energetica da A a G

N 50
FRIGORIFERO MONOPORTA INTEGRABILE
CERNIERE PIATTE



KI2422FE0

€ 1.227,00

EAN 4242004264927

Caratteristiche principali

- Classe di efficienza energetica: E *
- Comandi LED per la regolazione elettronica della temperatura
- Eco Air Flow - circolazione omogenea dell'aria per una temperatura costante e un raffreddamento veloce
- Segnale acustico porta aperta
- Illuminazione interna a LED
- Dimensioni in cm (hxlxp) 122.1 x 54.1 x 54.8
- Porta con cerniera piatta
- Cerniere a destra, Cerniere reversibili
- Volume Netto totale: 187 l

Vano Frigorifero

- 1 cassetto FreshSafe per frutta e verdura
- 3 ripiani in vetro infrangibile di cui 2 regolabili in altezza
- 4 balconcini
- Ripiano bottiglie BottleFlex
- Funzione Super Cooling per un raffreddamento intensivo
- Volume Netto Frigorifero: 172 l

Vano Congelatore****

- Compartimento freezer con 1 cerniera
- Volume Netto Congelatore: 15 l

Accessori

- 3 portauova
- 1 vaschetta per cubetti di ghiaccio

* in una scala di classi di efficienza energetica da A a G

N 50
FRIGORIFERO SOTTOPIANO
CERNIERE PIATTE



KU2222FD0

€ 1.220,00

EAN 4242004272212

Caratteristiche principali

- Classe di efficienza energetica: D *
- Comandi LED per la regolazione elettronica della temperatura
- Home Connect: Programmazione e controllo da remoto tramite app per dispositivi mobili
- Segnale ottico e acustico porta aperta
- Illuminazione LED ad intensità crescente
- Dimensioni in cm (hxlxp) 82 x 59.8 x 54.8
- Porta con cerniera piatta
- Cerniere a destra, Cerniere reversibili
- Aerazione nella zona dello zoccolo
- Volume Netto totale: 110 l

Vano Frigorifero

- 2 ripiani in vetro
- Scomparto sul fondo del frigorifero: spazio separato per conservare ad esempio bottiglie
- 2 balconcini
- Balconcino con ferma-bottiglie
- Funzione Super Cooling per un raffreddamento intensivo
- Volume Netto Frigorifero: 93 l

Vano Congelatore****

- Compartimento freezer con 1 cerniera
- Volume Netto Congelatore: 17 l

Accessori

- 1 portauova
- 1 vaschetta cubetti ghiaccio

* in una scala di classi di efficienza energetica da A a G

N 50
FRIGORIFERO SOTTOPIANO
CERNIERE PIATTE



KU1212FE0

€ 1.170,00

EAN 4242004272311

Caratteristiche principali

- Classe di efficienza energetica: E *
- Comandi LED per la regolazione elettronica della temperatura
- Home Connect: Programmazione e controllo da remoto tramite app per dispositivi mobili
- Segnale ottico e acustico porta aperta
- Funzione Vacanza: per risparmio energetico
- Illuminazione LED ad intensità crescente
- Dimensioni in cm (hxlxp) 82 x 59.8 x 54.8
- Porta con cerniera piatta
- Cerniere a destra, Cerniere reversibili
- Aerazione nella zona dello zoccolo
- Volume Netto totale: 134 l

Vano Frigorifero

- 3 ripiani in vetro
- Scomparto sul fondo del frigorifero: spazio separato per conservare ad esempio bottiglie
- 2 balconcini
- Balconcino con ferma-bottiglie
- Funzione Super Cooling per un raffreddamento intensivo

Accessori

- 1 portauova

* in una scala di classi di efficienza energetica da A a G

N 70
CONGELATORE MONOPORTA INTEGRABILE
NO FROST CERNIERE PIATTE CHIUSURA
"SOFTCLOSE"



GI7813CE0

€ 2.400,00

EAN 4242004274735

Caratteristiche principali

- Classe di efficienza energetica: E *
- Controllo elettronico della temperatura tramite display elettronico digitale
- VitaControl - temperatura costante grazie ad un sistema intelligente di sensori
- Segnale di allarme ottico e acustico per aumento della temperatura
- Dimensioni in cm (hxlxp) 177.2 x 55.8 x 54.5
- Porta con cerniera piatta
- Cerniera a sinistra, Cerniere reversibili
- Volume Netto totale: 212 l

Vano Congelatore****

- No Frost
- 5 cassetti trasparenti
- 2 scomparti a ribalta
- Ripiani in vetro per creare massimo spazio e nuove dimensioni
- Funzione automatica Super Freeze
- Volume Netto Congelatore: 212 l

Accessori

- 1 vaschetta cubetti ghiaccio

* in una scala di classi di efficienza energetica da A a G

N 70
CONGELATORE SOTTOPIANO NO FROST
CERNIERE PIATTE CHIUSURA "SOFTCLOSE"



GU7213DE0

€ 1.420,00

EAN 4242004272069

Caratteristiche principali

- Classe di efficienza energetica: E *
- Comandi LED per la regolazione elettronica della temperatura
- Home Connect: Programmazione e controllo da remoto tramite app per dispositivi mobili
- Segnale di allarme ottico e acustico per aumento temperatura
- Dimensioni in cm (hxlxp) 82 x 59.8 x 54.8
- Porta con cerniera piatta
- Cerniere a destra, Cerniere reversibili
- Aereazione nella zona dello zoccolo
- Volume Netto totale: 85 l

Vano Congelatore****

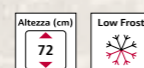
- No Frost
- 3 cassetti trasparenti
- Funzione automatica Super Freeze
- Volume Netto Congelatore: 85 l

Accessori

- 1 vaschetta cubetti ghiaccio

* in una scala di classi di efficienza energetica da A a G

N 50
CONGELATORE MONOPORTA INTEGRABILE
CERNIERE PIATTE



GI1113FE0

€ 1.109,00

EAN 4242004239628

Caratteristiche principali

- Classe di efficienza energetica: E *
- Comandi LED per la regolazione elettronica della temperatura
- Segnale di allarme ottico e acustico per aumento della temperatura
- Dimensioni in cm (hxlxp) 71.2 x 55.8 x 54.5
- Porta con cerniera piatta
- Cerniere a destra, Cerniere reversibili
- Volume Netto totale: 72 l

Vano Congelatore****

- Low Frost - riduce la formazione di brina
- Funzione congelamento rapido
- 3 cassetti trasparenti
- Volume Netto Congelatore: 72 l

Accessori

- 1 vaschetta cubetti ghiaccio

* in una scala di classi di efficienza energetica da A a G

N 70
FRIGORIFERO SIDE BY SIDE
PORTA IN ACCIAIO INOX
DISPENSER GHIACCIO E ACQUA



KA3923IE0

€ 3.535,00

EAN 4242004246671

Caratteristiche principali

- Classe di efficienza energetica: E *
- Display LED digitale integrato nella porta per la regolazione separata della temperatura dei due vani
- Dispenser illuminato per acqua fredda, cubetti ghiaccio e ghiaccio tritato
- Illuminazione interna a LED
- Dimensioni in cm (hxlxp) 178.7 x 90.8 x 70.7
- Apparecchio su 4 rotelle, piedini regolabili
- Volume Netto totale: 562 l

Vano Frigorifero

- Sistema Multi-Air-Flow
- 2 cassetti FreshSafe con guide, per conservare frutta e verdura
- 5 ripiani in vetro infrangibile
- 3 balconcini di ampie dimensioni
- Funzione Super Cooling per un raffreddamento intensivo
- Volume Netto Frigorifero: 371 l

Vano Congelatore****

- No Frost
- Funzione Super Freeze
- 2 cassetti trasparenti
- 3 balconcini
- Volume Netto Congelatore: 191 l

Accessori

- 1 tubo di raccordo
- 1 portauova

* in una scala di classi di efficienza energetica da A a G

N 70

VINO CANTINA SOTTOPIANO CON PORTA IN VETRO



KU9213HGO

€ 2.377,00

EAN 4242004249153

Caratteristiche principali

- Classe di efficienza energetica: G *
- Capacità: 44 bottiglie da 0,75 l
- Porta in vetro trasparente a tre strati
- Filtro anti UV

Cantina vino

- 2 zone a temperatura regolabile separatamente
- 5 ripiani di cui 3 in legno
- Ventola nel vano cantina
- Segnale acustico porta aperta
- Illuminazione LED ad intensità crescente
- Illuminazione con modalità esposizione
- Ventilazione posizionata sullo zoccolo
- Cerniere a destra, Cerniere reversibili
- Dimensioni in cm (hxlxp) 81.8 x 59.8 x 58.1

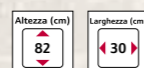
Altre caratteristiche

- Apertura della porta a 115°, bloccabile a 90°
- Regolazione dello zoccolo da 10,2 a 18,1cm
- Classe climatica: SN-ST

* in una scala di classi di efficienza energetica da A a G

N 70

VINO CANTINA SOTTOPIANO CON PORTA IN VETRO



KU9202HF0

€ 1.395,00

EAN 4242004255482

Caratteristiche principali

- Classe di efficienza energetica: F *
- Capacità: 21 bottiglie da 0,75 l
- Porta in vetro trasparente a tre strati
- Filtro anti UV

Cantina vino

- 4 ripiani di cui 3 in legno
- Ventola nel vano cantina
- Segnale acustico porta aperta
- Illuminazione LED ad intensità crescente
- Illuminazione con modalità esposizione
- Ventilazione posizionata sullo zoccolo
- Ventilazione posizionata sullo zoccolo
- Cerniere a destra, Cerniere reversibili
- Dimensioni in cm (hxlxp) 81.8 x 29.8 x 56.7

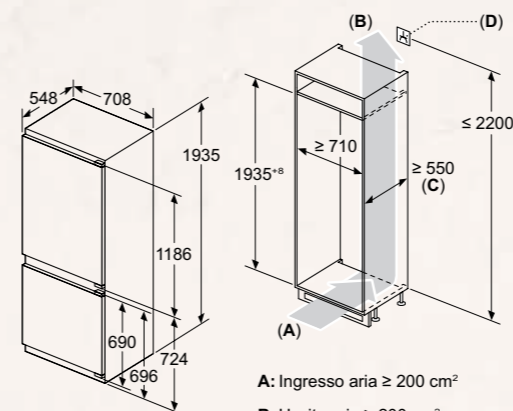
Altre caratteristiche

- Apertura della porta a 115°, bloccabile a 90°
- Regolazione dello zoccolo da 10,2 a 18,1cm
- Classe climatica: SN-ST

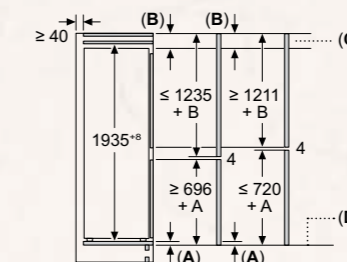
* in una scala di classi di efficienza energetica da A a G

SCHEMI DI INSTALLAZIONE PER FRIGORIFERI E CONGELATORI

KB7962FE0



- A: Ingresso aria $\geq 200 \text{ cm}^2$
 B: Uscita aria $\geq 200 \text{ cm}^2$
 C: $\geq 560 \text{ mm}$ (consigliato)
 D: Presa



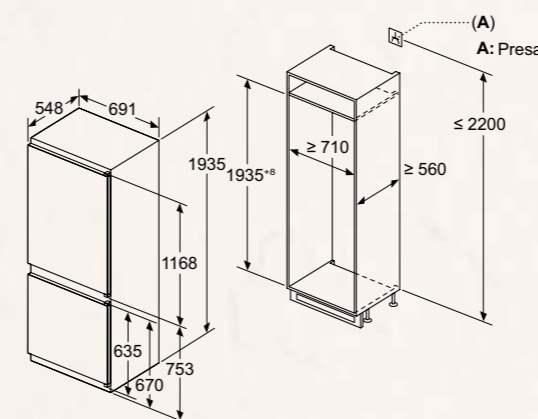
- C: Sporgenza del pannello frontale
 D: Bordo inferiore del pannello frontale

Consiglio per la distanza per cerniera piatta

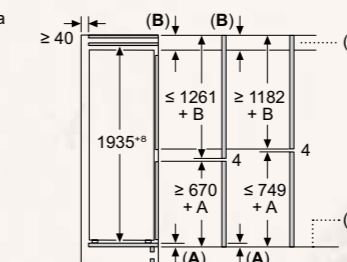
| F | R | X |
|-------|-----|-----|
| 16-19 | 0-3 | 2,5 |
| 20 | 0-1 | 3 |
| | 2-3 | 2,5 |
| 21 | 0-1 | 3 |
| | 2-3 | 2,5 |
| 22 | 0 | 4 |
| | 1 | 3,5 |
| | 2-3 | 3 |

Le distanze consigliate nella tabella vanno mantenute per garantire un'apertura senza collisioni delle porte degli apparecchi ed evitare danni al mobile della cucina.

KB7962SE0



- A: Ingresso aria $\geq 200 \text{ cm}^2$; opzioni di ventilazione
 B: Uscita aria $\geq 200 \text{ cm}^2$; opzioni di ventilazione

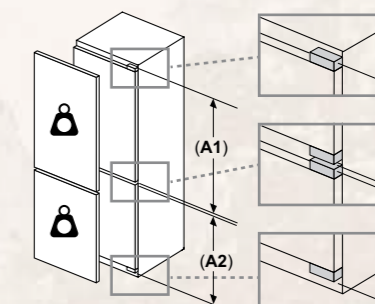
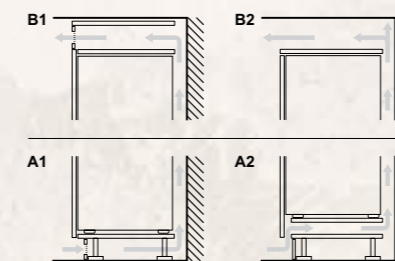
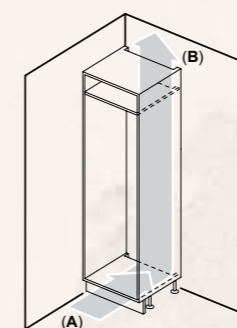


- C: Sporgenza del pannello frontale
 D: Bordo inferiore del pannello frontale

Consiglio per la distanza per cerniera piatta

| F | R | X |
|-------|-----|-----|
| 16-19 | 0-3 | 2,5 |
| 20 | 0-1 | 3 |
| | 2-3 | 2,5 |
| 21 | 0-1 | 3 |
| | 2-3 | 2,5 |
| 22 | 0 | 4 |
| | 1 | 3,5 |
| | 2-3 | 3 |

Le distanze consigliate nella tabella vanno mantenute per garantire un'apertura senza collisioni delle porte degli apparecchi ed evitare danni al mobile della cucina.



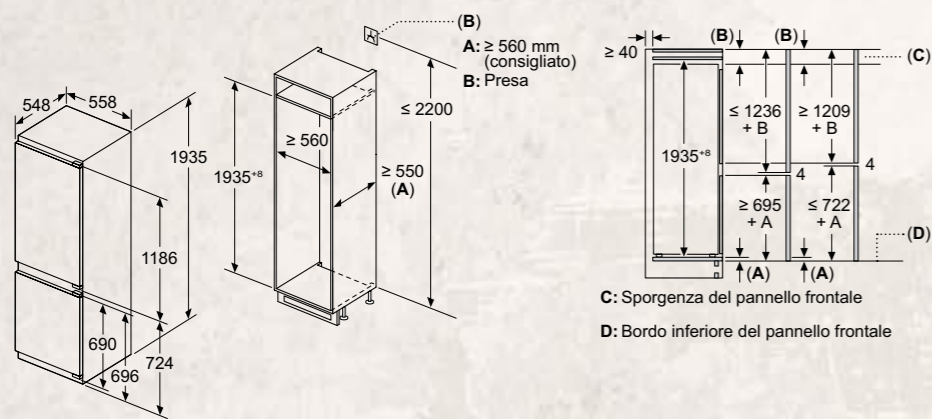
Peso massimo consentito dei frontali dell'unità

I frontali montati dell'unità che superano il peso consentito possono causare danni e compromettere il funzionamento delle cerniere

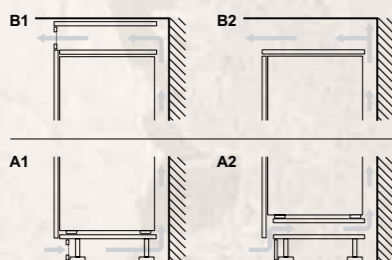
Δ Peso

| | |
|----|-------|
| A1 | 20 kg |
| A2 | 19 kg |

KI7962FD0



A: Ingresso aria $\geq 200 \text{ cm}^2$; opzioni di ventilazione
 B: Uscita aria $\geq 200 \text{ cm}^2$; opzioni di ventilazione



C: Sporgenza del pannello frontale
 D: Bordo inferiore del pannello frontale

Consiglio per la distanza per cerniera piatta

| F | R | X |
|-------|-----|-----|
| 16-19 | 0-3 | 2,5 |
| 20 | 0-1 | 3 |
| | 2-3 | 2,5 |
| 21 | 0-1 | 3 |
| | 2-3 | 2,5 |
| 22 | 0 | 4 |
| | 1 | 3,5 |
| | 2-3 | 3 |

Le distanze consigliate nella tabella vanno mantenute per garantire un'apertura senza collisioni delle porte degli apparecchi ed evitare danni al mobile della cucina.

Peso massimo consentito dei frontali dell'unità

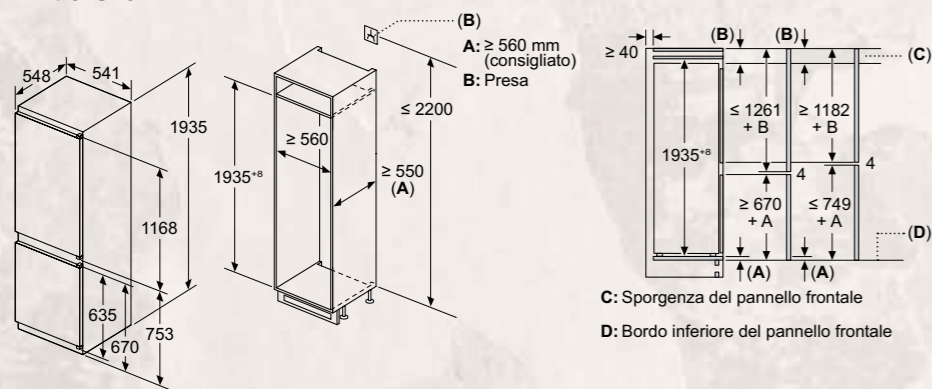
I frontali montati dell'unità che superano il peso consentito possono causare danni e compromettere il funzionamento delle cerniere

Δ Peso
 A: Altezza sportello apparecchio incluse cerniere in mm
 B: Cerniera non ammortizzata, frontale unità in kg
 C: Cerniera ammortizzata, frontale unità in kg

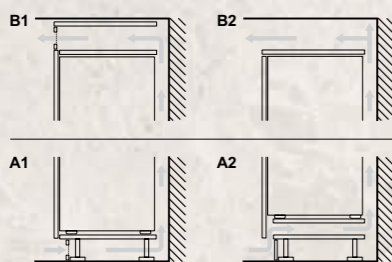
D: Carico aggiuntivo possibile in kg con kit per carichi pesanti

| A | B | C | D |
|-----------|----|----|-----------|
| 1500-1750 | 22 | 22 | |
| 720-1400 | 19 | 19 | |
| A1 | 15 | 19 | B+5 / C+5 |
| A2 | 15 | 19 | |

KI7961SE0

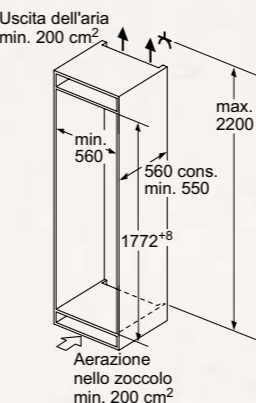
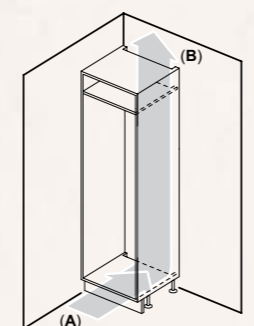
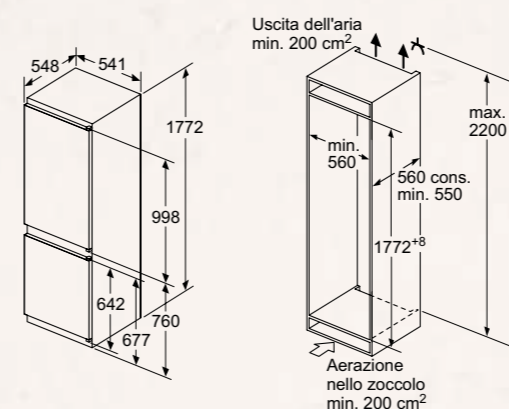


A: Ingresso aria $\geq 200 \text{ cm}^2$; opzioni di ventilazione
 B: Uscita aria $\geq 200 \text{ cm}^2$; opzioni di ventilazione

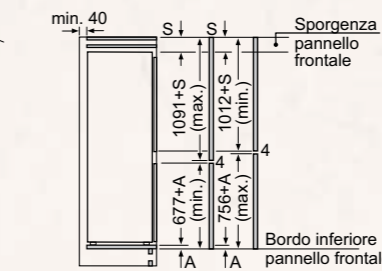
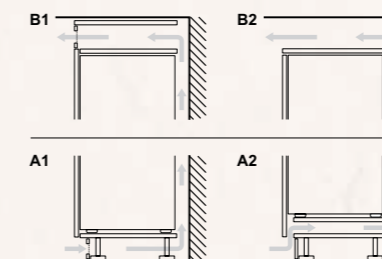


C: Sporgenza del pannello frontale
 D: Bordo inferiore del pannello frontale

KI7862SE0
 KI7861SE0

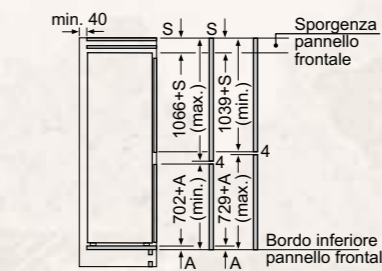
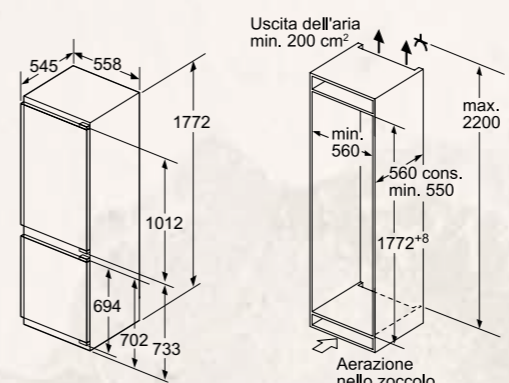


A: Ingresso aria $\geq 200 \text{ cm}^2$; opzioni di ventilazione
 B: Uscita aria $\geq 200 \text{ cm}^2$; opzioni di ventilazione



Le dimensioni delle ante del mobile indicate valgono per uno spazio tra le ante di 4 mm.

KI6863FE0

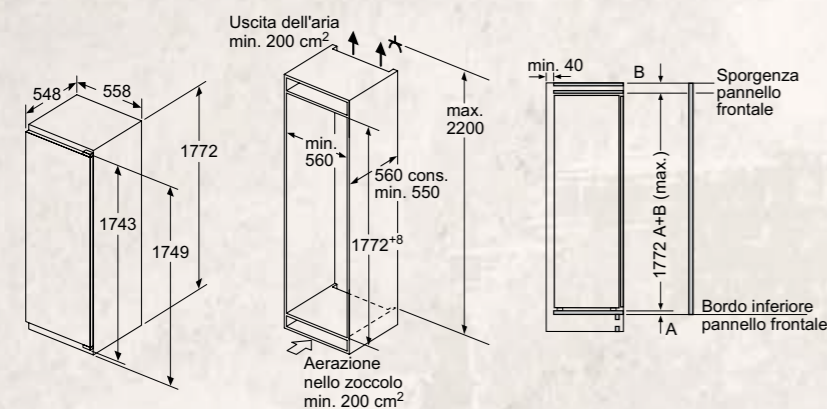


Le dimensioni delle ante del mobile indicate sono valide per uno spazio tra le ante pari a 4 mm.

KI1813DDO
KI2822FE0

KI1812FE0
KI2821SE0

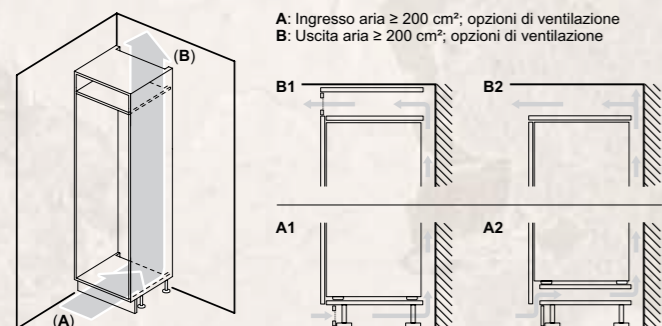
KI1811SE0



Consiglio per la distanza per cerniera piatta

| F | R | X |
|-------|-----|-----|
| 16-19 | 0-3 | 2,5 |
| 20 | 0-1 | 3 |
| | 2-3 | 2,5 |
| 21 | 0-1 | 3 |
| | 2-3 | 2,5 |
| 22 | 0 | 4 |
| | 1 | 3,5 |
| | 2-3 | 3 |

Le distanze consigliate nella tabella vanno mantenute per garantire un'apertura senza collisioni delle porte degli apparecchi ed evitare danni al mobile della cucina.



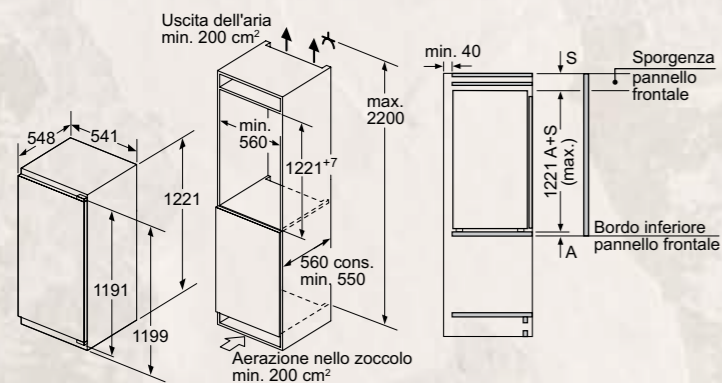
Peso massimo consentito dei frontali dell'unità

I frontali montati dell'unità che superano il peso consentito possono causare danni e compromettere il funzionamento delle cerniere

- Δ Peso
- A: Altezza sportello apparecchio incluse cerniere in mm
- B: Cerniera non ammortizzata, frontale unità in kg
- C: Cerniera ammortizzata, frontale unità in kg
- D: Carico aggiuntivo possibile in kg con kit per carichi pesanti

| A | B | C | D |
|-----------|----|----|-----------|
| 1500-1750 | 22 | 22 | B+5 / C+5 |
| 720-1400 | 19 | 19 | |
| A1 | 15 | 19 | |
| A2 | 15 | 19 | |

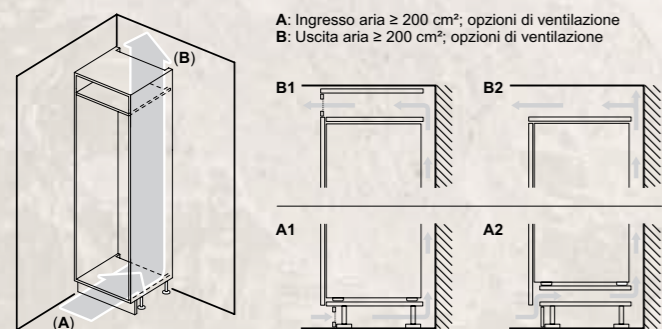
KI2422FE0



Consiglio per la distanza per cerniera piatta

| F | R | X |
|-------|-----|-----|
| 16-19 | 0-3 | 2,5 |
| 20 | 0-1 | 3 |
| | 2-3 | 2,5 |
| 21 | 0-1 | 3 |
| | 2-3 | 2,5 |
| 22 | 0 | 4 |
| | 1 | 3,5 |
| | 2-3 | 3 |

Le distanze consigliate nella tabella vanno mantenute per garantire un'apertura senza collisioni delle porte degli apparecchi ed evitare danni al mobile della cucina.



Peso massimo consentito dei frontali dell'unità

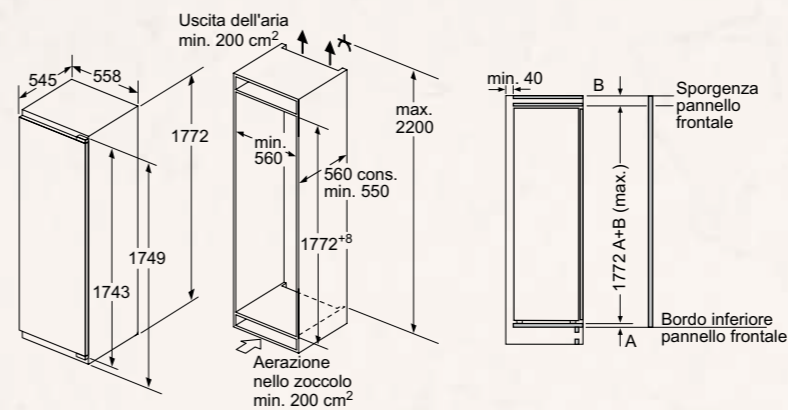
I frontali montati dell'unità che superano il peso consentito possono causare danni e compromettere il funzionamento delle cerniere

- Δ Peso
- A: Altezza sportello apparecchio incluse cerniere in mm
- B: Cerniera non ammortizzata, frontale unità in kg
- C: Cerniera ammortizzata, frontale unità in kg
- D: Carico aggiuntivo possibile in kg con kit per carichi pesanti

| A | B | C | D |
|-----------|----|----|-----------|
| 1500-1750 | 22 | 22 | B+5 / C+5 |
| 720-1400 | 19 | 19 | |
| A1 | 15 | 19 | |
| A2 | 15 | 19 | |

Dimensioni in mm

GI7813CE0

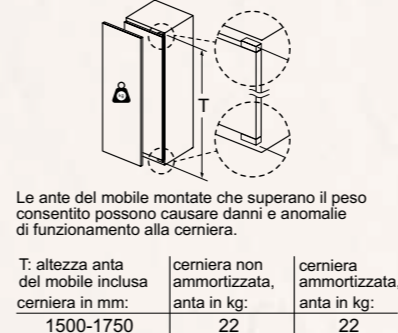


Consiglio per la distanza per cerniera piatta

| F | R | X |
|-------|-----|-----|
| 16-19 | 0-3 | 2,5 |
| 20 | 0-1 | 3 |
| | 2-3 | 2,5 |
| 21 | 0-1 | 3 |
| | 2-3 | 2,5 |
| 22 | 0 | 4 |
| | 1 | 3,5 |
| | 2-3 | 3 |

Le distanze consigliate nella tabella vanno mantenute per garantire un'apertura senza collisioni delle porte degli apparecchi ed evitare danni al mobile della cucina.

Peso massimo consentito dei frontali del mobile

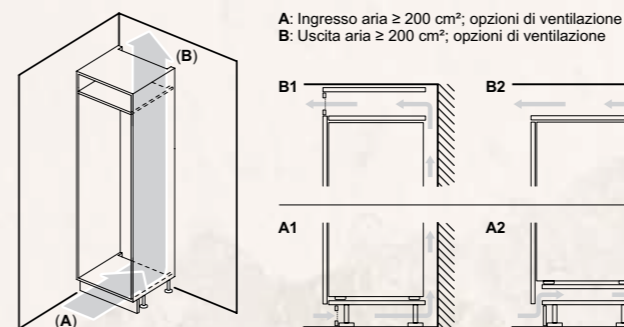


Peso massimo consentito dei frontali dell'unità

I frontali montati dell'unità che superano il peso consentito possono causare danni e compromettere il funzionamento delle cerniere

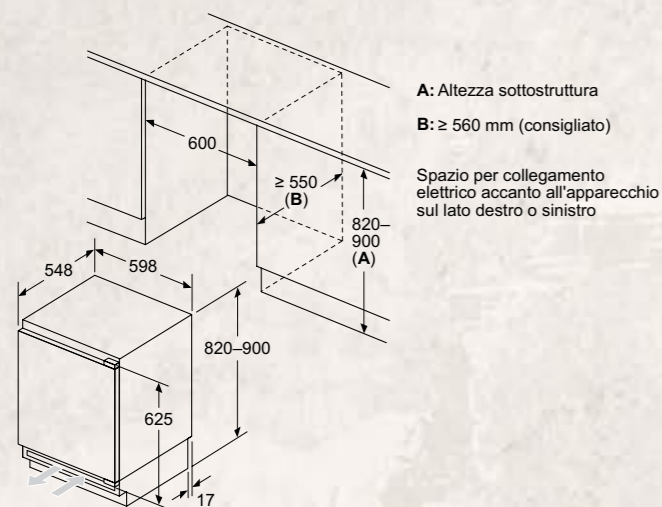
- Δ Peso
- A: Altezza sportello apparecchio incluse cerniere in mm
- B: Cerniera non ammortizzata, frontale unità in kg
- C: Cerniera ammortizzata, frontale unità in kg
- D: Carico aggiuntivo possibile in kg con kit per carichi pesanti

| A | B | C | D |
|-----------|----|----|-----------|
| 1500-1750 | 22 | 22 | B+5 / C+5 |
| 720-1400 | 19 | 19 | |
| A1 | 15 | 19 | |
| A2 | 15 | 19 | |



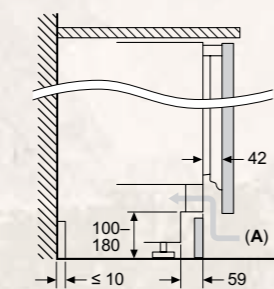
Dimensioni in mm

KU2222FD0 GU7213DE0
KU1212FE0



A: Altezza sottostruttura
B: ≥ 560 mm (consigliato)

Spazio per collegamento elettrico accanto all'apparecchio sul lato destro o sinistro



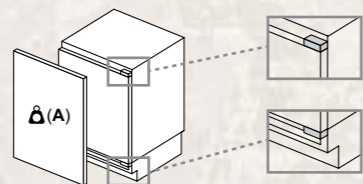
A: Ingresso aria ≥ 200 cm²

Consiglio per la distanza per cerniera piatta

| F | R | X |
|-------|-----|-----|
| 16-19 | 0-3 | 2,5 |
| 20 | 0-1 | 3 |
| | 2-3 | 2,5 |
| 21 | 0-1 | 3 |
| | 2-3 | 2,5 |
| 22 | 0 | 4 |
| | 1 | 3,5 |
| | 2-3 | 3 |

Le distanze consigliate nella tabella vanno mantenute per garantire un'apertura senza collisioni delle porte degli apparecchi ed evitare danni al mobile della cucina.

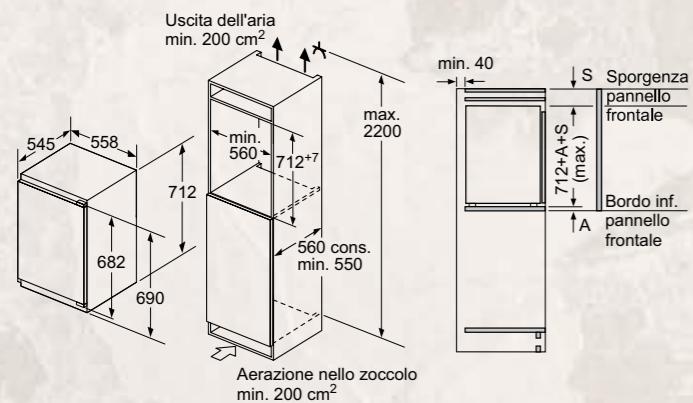
Peso massimo consentito dei frontali dell'unità



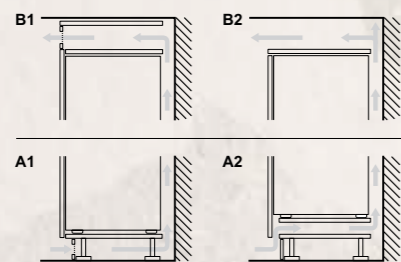
I frontali montati dell'unità che superano il peso consentito possono causare danni e compromettere il funzionamento delle cerniere

A: Peso ≤ 12 kg

GI1113FE0



A: Ingresso aria ≥ 200 cm²; opzioni di ventilazione
B: Uscita aria ≥ 200 cm²; opzioni di ventilazione



Peso massimo consentito dei frontali dell'unità

I frontali montati dell'unità che superano il peso consentito possono causare danni e compromettere il funzionamento delle cerniere

A: Altezza sportello apparecchio incluse cerniere in mm
B: Cerniera non ammortizzata, frontale unità in kg
C: Cerniera ammortizzata, frontale unità in kg

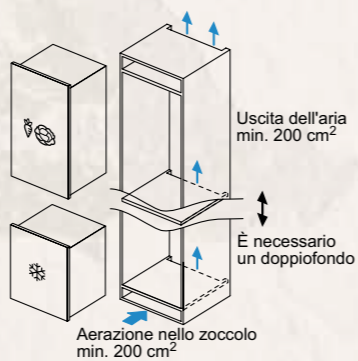
D: Carico aggiuntivo possibile in kg con kit per carichi pesanti

| A | B | C | D |
|-----------|----|----|-----------|
| 1500-1750 | 22 | 22 | B+5 / C+5 |
| 720-1400 | 19 | 19 | |
| A1 | 15 | 19 | |
| A2 | 15 | 19 | |

Consiglio per la distanza per cerniera piatta

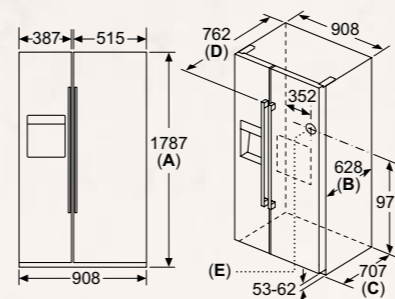
| F | R | X |
|-------|-----|-----|
| 16-19 | 0-3 | 2,5 |
| 20 | 0-1 | 3 |
| | 2-3 | 2,5 |
| 21 | 0-1 | 3 |
| | 2-3 | 2,5 |
| 22 | 0 | 4 |
| | 1 | 3,5 |
| | 2-3 | 3 |

Le distanze consigliate nella tabella vanno mantenute per garantire un'apertura senza collisioni delle porte degli apparecchi ed evitare danni al mobile della cucina.

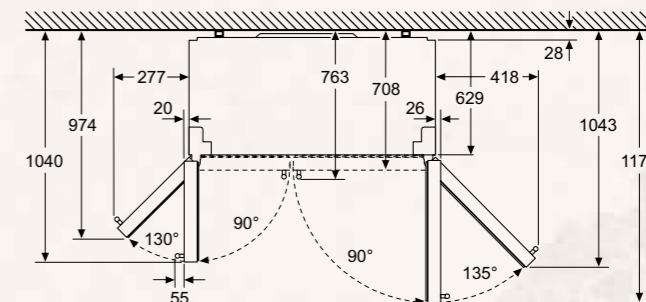
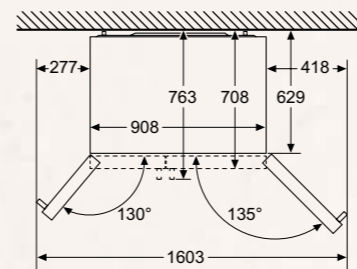


Aerazione nello zoccolo min. 200 cm²

KA3923IE0



| Specifiche | |
|------------|--|
| A | Il lato frontale è regolabile da 1783 a 1792 |
| B | Profondità mobile |
| C | Profondità inclusa anta, senza maniglia |
| D | Profondità inclusa anta, con maniglia |
| E | Allacciamento dell'acqua all'apparecchio |



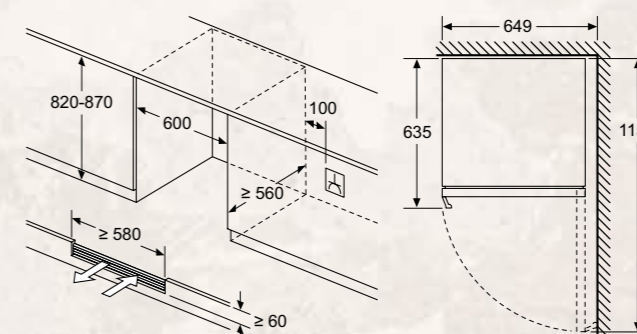
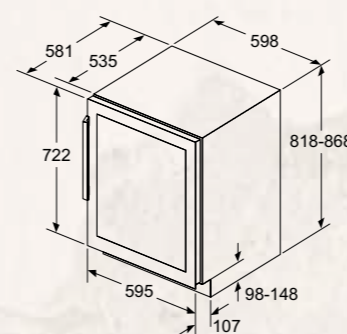
| A | a | b |
|--------------------|-----|-----|
| ≤ 600 | 50 | 50 |
| $600 < A \leq 650$ | 50 | 50 |
| $650 < A \leq 700$ | 53 | 96 |
| > 700 | 277 | 418 |

A: Profondità del piano del mobile o del piano di lavoro

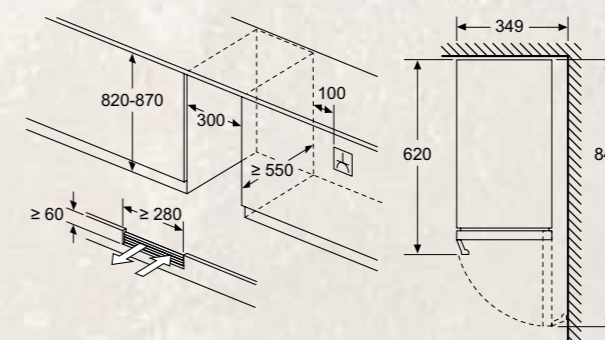
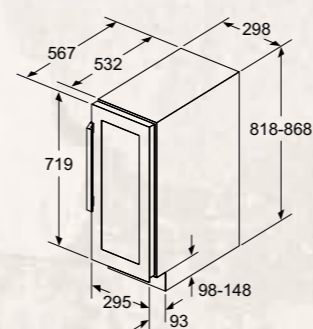
B: Parete
È possibile estrarre i cassetti con lo sportello aperto a 90°

È possibile estrarre i cassetti con lo sportello completamente aperto

KU9213HG0




KU9202HF0



Dimensioni in mm

Dimensioni in mm

GLI ACCESSORI SPECIALI PER I FRIGORIFERI

| | Modello | Descrizione |
|---|--|---|
|  | KS9E0FZ0 EAN 4242004263609 € 119,00 | FLEX COOLING Abbinabile a KI5861SE0, KI5862SE0S, KI6863FE0, KI7861SE0, KI7862SE0 |

INFORMAZIONI TECNICHE PER FRIGORIFERI COMBINATI

| Modello | KB7962FE0 | KB7962SE0 | KI7962FD0 | KI7961SE0 | KI7862SE0 |
|--|-----------------------|-----------------------|-----------------------|-----------------------|-----------------------|
| Codice EAN | 4242004271550 | 4242004274018 | 4242004271895 | 4242004271888 | 4242004257813 |
| Serie | N 50 | N 50 | N 50 | N 30 | N 50 |
| Linea prodotto | Frigorifero combinato | Frigorifero combinato | Frigorifero combinato | Frigorifero combinato | Frigorifero combinato |
| Tipologia | incasso, integrabile | incasso, integrabile | incasso, integrabile | incasso, integrabile | incasso, integrabile |
| Tipologia prodotto | 2 porte | 2 porte | 2 porte | 2 porte | 2 porte |
| Tipologia costruttiva del prodotto | Da incasso | Da incasso | Da incasso | Da incasso | Da incasso |
| Colore principale | - | - | - | - | - |
| Informazioni etichetta energetica secondo il "REGOLAMENTO (UE) 2017/1369" | | | | | |
| Classe di efficienza energetica ¹ | E | E | D | E | E |
| Emissioni di rumore aereo (dB(A) re 1 pW) | 34 | 34 | 34 | 34 | 35 |
| Classe di emissioni di rumore aereo | B | B | B | B | B |
| Consumo medio annuale di energia in chilowattora per anno (kWh/a) ² | 256 | 256 | 184 | 231 | 234 |
| Volume totale del prodotto (l) | 381 | 383 | 290 | 290 | 260 |
| Somma del volume degli scomparti congelatore (l) | 98 | 98 | 75 | 75 | 76 |
| Somma del volume degli scomparti frigorifero (l) | 284 | 285 | 215 | 215 | 184 |
| Informazioni generali | | | | | |
| Altezza del prodotto (mm) | 1935 | 1935 | 1935 | 1935 | 1772 |
| Larghezza del prodotto (mm) | 708 | 691 | 558 | 541 | 541 |
| Profondità del prodotto (mm) | 548 | 548 | 548 | 548 | 548 |
| Profondità con porta aperta a 90 gradi (mm) | - | - | 1140 | 1140 | 1140 |
| Altezza minima della nicchia (mm) | 1940 | 1940 | 1940 | 1940 | 1775 |
| Altezza massima della nicchia (mm) | 1940 | 1940 | 1940 | 1940 | 1775 |
| Larghezza minima della nicchia (mm) | 710 | 710 | 560 | 560 | 560 |
| Larghezza massima della nicchia (mm) | 710 | 710 | 560 | 560 | 560 |
| Profondità della nicchia (mm) | 560 | 560 | 550 | 550 | 550 |
| Capacità di congelamento (Sezione 4-Stelle) (kg/24h) | 9,5 | 9,5 | 8,0 | 7,5 | 4,0 |
| Autonomia di conservazione senza energia elettrica (h) | 13 | 12 | 11 | 10 | 10 |
| Funzione congelamento rapido | si | si | si | si | si |
| Classe climatica ³ | SN-ST | SN-ST | SN-ST | SN-ST | SN-ST |
| Sistema No Frost | Congelatore | Congelatore | Congelatore | Congelatore | Congelatore |
| Funzione raffreddamento veloce | si | si | si | si | no |
| Ventilatore interno comparto frigorifero | no | no | no | no | no |
| Cerniera porta | Reversibile a destra | Reversibile a destra | Reversibile a destra | Reversibile a destra | Reversibile a destra |
| Porta/e reversibile/i | si | si | si | si | si |
| Tipo di cerniera | cerniera piatta | porta a traino | cerniera piatta | porta a traino | porta a traino |
| Allarme porta aperta | si | si | si | si | si |
| Home Connect | si | si | no | no | no |
| Numero di sistemi indipendenti di raffreddamento | 2 | 2 | 2 | 2 | 1 |
| Numero di compressori | 1 | 1 | 1 | 1 | 1 |
| Collegamenti elettrici | | | | | |
| Corrente (A) | | 10 | 10 | 10 | 10 |
| Tensione (V) | 220-240 | 220-240 | 220-240 | 220-240 | 220-240 |
| Frequenza (Hz) | 50 | 50 | 50 | 50 | 50 |

¹ In una scala di classi di efficienza energetica da A a G.

² Consumo di energia espresso in kWh/anno basato sui risultati di prove standard per 24 ore.

Il consumo effettivo dipende dalla modalità di utilizzo dell'apparecchio e dal luogo in cui è installato.

³ Classi climatiche: questa classe indica l'intervallo di temperatura ambiente in cui il prodotto è destinato ad operare

- la temperata estesa (SN) corrisponde all'intervallo di temperatura compreso tra 10 °C e 32 °C;
- la temperata (N) corrisponde all'intervallo di temperatura compreso tra 16 °C e 32 °C;
- la subtropicale (ST) corrisponde all'intervallo di temperatura compreso tra 16 °C e 38 °C; e
- la tropicale (T) corrisponde all'intervallo di temperatura compreso tra 16 °C e 43 °C.

INFORMAZIONI TECNICHE PER FRIGORIFERI COMBINATI

| Modello | KI7861SE0 | KI6863FE0 | KI5862SE0S | KI5861SE0 |
|--|-----------------------|-----------------------|-----------------------|-----------------------|
| Codice EAN | 4242004275848 | 4242004246275 | 4242004251934 | 4242004276388 |
| Serie | N 30 | N 70 | N 50 | N 30 |
| Linea prodotto | Frigorifero combinato | Frigorifero combinato | Frigorifero combinato | Frigorifero combinato |
| Tipologia | incasso, integrabile | incasso, integrabile | incasso, integrabile | incasso, integrabile |
| Tipologia prodotto | 2 porte | 2 porte | 2 porte | 2 porte |
| Tipologia costruttiva del prodotto | Da incasso | Da incasso | Da incasso | Da incasso |
| Colore principale | - | - | - | - |
| Informazioni etichetta energetica secondo il "REGOLAMENTO (UE) 2017/1369" | | | | |
| Classe di efficienza energetica ¹ | E | E | E | E |
| Emissioni di rumore aereo (dB(A) re 1 pW) | 35 | 36 | 35 | 35 |
| Classe di emissioni di rumore aereo | B | C | B | B |
| Consumo medio annuale di energia in chilowattora per anno (kWh/a) ² | 234 | 219 | 229 | 229 |
| Volume totale del prodotto (l) | 260 | 266 | 267 | 267 |
| Somma del volume degli scomparti congelatore (l) | 76 | 74 | 84 | 84 |
| Somma del volume degli scomparti frigorifero (l) | 184 | 192 | 183 | 183 |
| Informazioni generali | | | | |
| Altezza del prodotto (mm) | 1772 | 1772 | 1772 | 1772 |
| Larghezza del prodotto (mm) | 541 | 558 | 541 | 541 |
| Profondità del prodotto (mm) | 548 | 545 | 548 | 548 |
| Profondità con porta aperta a 90 gradi (mm) | - | 1140 | 1140 | - |
| Altezza minima della nicchia (mm) | 1775 | 1775 | 1775 | 1775 |
| Altezza massima della nicchia (mm) | 1775 | 1775 | 1775 | 1775 |
| Larghezza minima della nicchia (mm) | 560 | 560 | 560 | 560 |
| Larghezza massima della nicchia (mm) | 560 | 560 | 560 | 560 |
| Profondità della nicchia (mm) | 550 | 550 | 550 | 550 |
| Capacità di congelamento (Sezione 4-Stelle) (kg/24h) | 4,0 | 7,0 | 4,2 | 4,2 |
| Autonomia di conservazione senza energia elettrica (h) | 10 | 9 | 9 | 9 |
| Funzione congelamento rapido | si | si | si | si |
| Classe climatica ³ | SN-ST | SN-ST | SN-ST | SN-ST |
| Sistema No Frost | Congelatore | no | no | no |
| Funzione raffreddamento veloce | si | si | no | si |
| Ventilatore interno comparto frigorifero | no | no | no | no |
| Cerniera porta | Reversibile a destra | Reversibile a destra | Reversibile a destra | Reversibile a destra |
| Porta/e reversibile/i | si | si | si | si |
| Tipo di cerniera | porta a traino | cerniera piatta | porta a traino | porta a traino |
| Allarme porta aperta | si | si | no | si |
| Home Connect | no | no | no | no |
| Numero di sistemi indipendenti di raffreddamento | 1 | 2 | 1 | 1 |
| Numero di compressori | 1 | 1 | 1 | 1 |
| Collegamenti elettrici | | | | |
| Corrente (A) | 10 | 10 | 10 | 10 |
| Tensione (V) | 220-240 | 220-240 | 220-240 | 220-240 |
| Frequenza (Hz) | 50 | 50 | 50 | 50 |

¹ In una scala di classi di efficienza energetica da A a G.

² Consumo di energia espresso in kWh/anno basato sui risultati di prove standard per 24 ore.

Il consumo effettivo dipende dalla modalità di utilizzo dell'apparecchio e dal luogo in cui è installato.

³ Classi climatiche: questa classe indica l'intervallo di temperatura ambiente in cui il prodotto è destinato ad operare

- la temperata estesa (SN) corrisponde all'intervallo di temperatura compreso tra 10 °C e 32 °C;
- la temperata (N) corrisponde all'intervallo di temperatura compreso tra 16 °C e 32 °C;
- la subtropicale (ST) corrisponde all'intervallo di temperatura compreso tra 16 °C e 38 °C; e
- la tropicale (T) corrisponde all'intervallo di temperatura compreso tra 16 °C e 43 °C.

INFORMAZIONI TECNICHE PER FRIGORIFERI MONOPORTA

| Modello | KI1813DD0 | KI2822FE0 | KI1812FE0 | KI2821SE0 |
|--|----------------------|----------------------|----------------------|----------------------|
| Codice EAN | 4242004271956 | 4242004272007 | 4242004271932 | 4242004271987 |
| Serie | N 70 | N 50 | N 50 | N 30 |
| Linea prodotto | Frigorifero | Frigorifero | Frigorifero | Frigorifero |
| Tipologia | incasso, integrabile | incasso, integrabile | incasso, integrabile | incasso, integrabile |
| Tipologia prodotto | 1 porta | 1 porta | 1 porta | 1 porta |
| Tipologia costruttiva del prodotto | Da incasso | Da incasso | Da incasso | Da incasso |
| Colore principale | - | - | - | - |
| Informazioni etichetta energetica secondo il "REGOLAMENTO (UE) 2017/1369" | | | | |
| Classe di efficienza energetica ¹ | D | E | E | E |
| Emissioni di rumore aereo (dB(A) re 1 pW) | 34 | 39 | 35 | 39 |
| Classe di emissioni di rumore aereo | B | C | B | C |
| Consumo medio annuale di energia in chilowattora per anno (kWh/a) ² | 91 | 177 | 114 | 177 |
| Volume totale del prodotto (l) | 310 | 280 | 310 | 280 |
| Somma del volume degli scomparti congelatore (l) | 0 | 34 | 0 | 34 |
| Somma del volume degli scomparti frigorifero (l) | 310 | 246 | 310 | 246 |
| Informazioni generali | | | | |
| Altezza del prodotto (mm) | 1772 | 1772 | 1772 | 1772 |
| Larghezza del prodotto (mm) | 558 | 541 | 541 | 541 |
| Profondità del prodotto (mm) | 548 | 548 | 548 | 548 |
| Profondità con porta aperta a 90 gradi (mm) | 1140 | 1140 | 1140 | 1140 |
| Altezza minima della nicchia (mm) | 1775 | 1775 | 1775 | 1775 |
| Altezza massima della nicchia (mm) | 1775 | 1775 | 1775 | 1775 |
| Larghezza minima della nicchia (mm) | 560 | 560 | 560 | 560 |
| Larghezza massima della nicchia (mm) | 560 | 560 | 560 | 560 |
| Profondità della nicchia (mm) | 550 | 550 | 550 | 550 |
| Capacità di congelamento (Sezione 4-Stelle) (kg/24h) | - | 2,5 | - | 2,5 |
| Autonomia di conservazione senza energia elettrica (h) | - | 18 | - | 18 |
| Funzione congelamento rapido | no | si | no | si |
| Classe climatica ³ | SN-ST | SN-ST | SN-ST | SN-ST |
| Sistema No Frost | no | no | no | no |
| Funzione raffreddamento veloce | no | si | no | si |
| Ventilatore interno comparto frigorifero | si | si | si | si |
| Cerniera porta | Reversibile a destra | Reversibile a destra | Reversibile a destra | Reversibile a destra |
| Porta/e reversibile/i | si | si | si | si |
| Tipo di cerniera | cerniera piatta | cerniera piatta | cerniera piatta | porta a traino |
| Allarme porta aperta | si | si | si | si |
| Home Connect | no | no | no | no |
| Numero di sistemi indipendenti di raffreddamento | 1 | 1 | 1 | 1 |
| Numero di compressori | 1 | 1 | 1 | 1 |
| Collegamenti elettrici | | | | |
| Corrente (A) | 10 | 10 | 10 | 10 |
| Tensione (V) | 220-240 | 220-240 | 220-240 | 220-240 |
| Frequenza (Hz) | 50 | 50 | 50 | 50 |

¹ In una scala di classi di efficienza energetica da A a G.

² Consumo di energia espresso in kWh/anno basato sui risultati di prove standard per 24 ore.

Il consumo effettivo dipende dalla modalità di utilizzo dell'apparecchio e dal luogo in cui è installato.

³ Classi climatiche: questa classe indica l'intervallo di temperatura ambiente in cui il prodotto è destinato ad operare

- la temperata estesa (SN) corrisponde all'intervallo di temperatura compreso tra 10 °C e 32 °C;
- la temperata (N) corrisponde all'intervallo di temperatura compreso tra 16 °C e 32 °C;
- la subtropicale (ST) corrisponde all'intervallo di temperatura compreso tra 16 °C e 38 °C; e
- la tropicale (T) corrisponde all'intervallo di temperatura compreso tra 16 °C e 43 °C.

INFORMAZIONI TECNICHE PER FRIGORIFERI MONOPORTA

| Modello | KI1811SE0 | KI2422FE0 | KU2222FD0 | KU1212FE0 |
|--|----------------------|----------------------|----------------------|----------------------|
| Codice EAN | 4242004271918 | 4242004264927 | 4242004272212 | 4242004272311 |
| Serie | N 30 | N 50 | N 50 | N 50 |
| Linea prodotto | Frigorifero | Frigorifero | Frigorifero | Frigorifero |
| Tipologia | incasso, integrabile | integrabile | incasso, sottopiano | incasso, sottopiano |
| Tipologia prodotto | 1 porta | 1 porta | 1 porta | 1 porta |
| Tipologia costruttiva del prodotto | Da incasso | Da incasso | Da incasso | Da incasso |
| Colore principale | - | - | - | - |
| Informazioni etichetta energetica secondo il "REGOLAMENTO (UE) 2017/1369" | | | | |
| Classe di efficienza energetica ¹ | E | E | D | E |
| Emissioni di rumore aereo (dB(A) re 1 pW) | 35 | 35 | 35 | 35 |
| Classe di emissioni di rumore aereo | B | B | B | B |
| Consumo medio annuale di energia in chilowattora per anno (kWh/a) ² | 114 | 147 | 119 | 93 |
| Volume totale del prodotto (l) | 310 | 187 | 110 | 134 |
| Somma del volume degli scomparti congelatore (l) | 0 | 15 | 17 | - |
| Somma del volume degli scomparti frigorifero (l) | 310 | 172 | 93 | 134 |
| Informazioni generali | | | | |
| Altezza del prodotto (mm) | 1772 | 1221 | 820 | 820 |
| Larghezza del prodotto (mm) | 541 | 541 | 598 | 598 |
| Profondità del prodotto (mm) | 548 | 548 | 548 | 548 |
| Profondità con porta aperta a 90 gradi (mm) | 1140 | 1140 | - | - |
| Altezza minima della nicchia (mm) | 1775 | 1225 | 820 | 820 |
| Altezza massima della nicchia (mm) | 1775 | 1225 | 820 | 820 |
| Larghezza minima della nicchia (mm) | 560 | 560 | 600 | 600 |
| Larghezza massima della nicchia (mm) | 560 | 560 | 600 | 600 |
| Profondità della nicchia (mm) | 550 | 550 | 550 | 550 |
| Capacità di congelamento (Sezione 4-Stelle) (kg/24h) | - | 3,0 | 3,0 | - |
| Autonomia di conservazione senza energia elettrica (h) | - | 10 | 9 | - |
| Funzione congelamento rapido | no | si | no | no |
| Classe climatica ³ | SN-ST | SN-ST | SN-T | SN-T |
| Sistema No Frost | no | no | no | no |
| Funzione raffreddamento veloce | no | si | si | no |
| Ventilatore interno comparto frigorifero | si | no | no | no |
| Cerniera porta | Reversibile a destra | Reversibile a destra | Reversibile a destra | Reversibile a destra |
| Porta/e reversibile/i | si | si | si | si |
| Tipo di cerniera | porta a traino | cerniera piatta | cerniera piatta | cerniera piatta |
| Allarme porta aperta | si | si | si | si |
| Home Connect | no | no | si | si |
| Numero di sistemi indipendenti di raffreddamento | 1 | 1 | 1 | 1 |
| Numero di compressori | 1 | 1 | 1 | 1 |
| Collegamenti elettrici | | | | |
| Corrente (A) | 10 | 10 | 10 | 10 |
| Tensione (V) | 220-240 | 220-240 | 220-240 | 220-240 |
| Frequenza (Hz) | 50 | 50 | 50 | 50 |

¹ In una scala di classi di efficienza energetica da A a G.

² Consumo di energia espresso in kWh/anno basato sui risultati di prove standard per 24 ore.

Il consumo effettivo dipende dalla modalità di utilizzo dell'apparecchio e dal luogo in cui è installato.

³ Classi climatiche: questa classe indica l'intervallo di temperatura ambiente in cui il prodotto è destinato ad operare

- la temperata estesa (SN) corrisponde all'intervallo di temperatura compreso tra 10 °C e 32 °C;
- la temperata (N) corrisponde all'intervallo di temperatura compreso tra 16 °C e 32 °C;
- la subtropicale (ST) corrisponde all'intervallo di temperatura compreso tra 16 °C e 38 °C; e
- la tropicale (T) corrisponde all'intervallo di temperatura compreso tra 16 °C e 43 °C.

INFORMAZIONI TECNICHE PER CONGELATORI MONOPORTA

| Modello | GI7813CE0 | GU7213DE0 | GI1113FE0 |
|--|-------------------------|----------------------|----------------------|
| Codice EAN | 4242004274735 | 4242004272069 | 4242004239628 |
| Serie | N 70 | N 70 | N 50 |
| Linea prodotto | Congelatore | Congelatore | Congelatore |
| Tipologia | integrabile | sottopiano | integrabile |
| Tipologia prodotto | 1 porta | 1 porta | 1 porta |
| Tipologia costruttiva del prodotto | Da incasso | Da incasso | Da incasso |
| Colore principale | - | - | - |
| Informazioni etichetta energetica secondo il "REGOLAMENTO (UE) 2017/1369" | | | |
| Classe di efficienza energetica ¹ | E | E | E |
| Emissioni di rumore aereo (dB(A) re 1 pW) | 35 | 35 | 36 |
| Classe di emissioni di rumore aereo | B | B | C |
| Consumo medio annuale di energia in chilowattora per anno (kWh/a) ² | 235 | 189 | 167 |
| Volume totale del prodotto (l) | 212 | 85 | 72 |
| Somma del volume degli scomparti congelatore (l) | 212 | 85 | 72 |
| Somma del volume degli scomparti frigorifero (l) | 212 | 85 | 0 |
| Informazioni generali | | | |
| Altezza del prodotto (mm) | 1772 | 820 | 712 |
| Larghezza del prodotto (mm) | 558 | 598 | 558 |
| Profondità del prodotto (mm) | 545 | 548 | 545 |
| Profondità con porta aperta a 90 gradi (mm) | 1140 | - | 1140 |
| Altezza minima della nicchia (mm) | 1775 | 820 | 720 |
| Altezza massima della nicchia (mm) | 1775 | 820 | 720 |
| Larghezza minima della nicchia (mm) | 560 | 600 | 560 |
| Larghezza massima della nicchia (mm) | 560 | 600 | 560 |
| Profondità della nicchia (mm) | 550 | 550 | 550 |
| Capacità di congelamento (Sezione 4-Stelle) (kg/24h) | 13,8 | 8,0 | 4,4 |
| Autonomia di conservazione senza energia elettrica (h) | 8 | 9 | 13 |
| Funzione congelamento rapido | si | si | si |
| Classe climatica ³ | SN-T | SN-T | SN-T |
| Sistema No Frost | si | si | No |
| Funzione raffreddamento veloce | a sinistra, reversibili | Reversibile a destra | no |
| Ventilatore interno comparto frigorifero | si | si | no |
| Cerniera porta | cerniera piatta | cerniera piatta | no |
| Porta/e reversibile/i | si | no | Reversibile a destra |
| Tipo di cerniera | no | si | si |
| Allarme porta aperta | 1 | 1 | cerniera piatta |
| Home Connect | 1 | 1 | no |
| Numero di sistemi indipendenti di raffreddamento | 2 | 1 | 1 |
| Numero di compressori | 1 | 1 | 1 |
| Collegamenti elettrici | | | |
| Corrente (A) | 10 | 10 | 10 |
| Tensione (V) | 220-240 | 220-240 | 220-240 |
| Frequenza (Hz) | 50 | 50 | 50 |

¹ In una scala di classi di efficienza energetica da A a G.

² Consumo di energia espresso in kWh/anno basato sui risultati di prove standard per 24 ore.

Il consumo effettivo dipende dalla modalità di utilizzo dell'apparecchio e dal luogo in cui è installato.

³ Classi climatiche: questa classe indica l'intervallo di temperatura ambiente in cui il prodotto è destinato ad operare

- la temperata estesa (SN) corrisponde all'intervallo di temperatura compreso tra 10 °C e 32 °C;
- la temperata (N) corrisponde all'intervallo di temperatura compreso tra 16 °C e 32 °C;
- la subtropicale (ST) corrisponde all'intervallo di temperatura compreso tra 16 °C e 38 °C; e
- la tropicale (T) corrisponde all'intervallo di temperatura compreso tra 16 °C e 43 °C.

INFORMAZIONI TECNICHE PER FRIGORIFERO SIDE BY SIDE

| Modello | KA3923IE0 |
|--|------------------------|
| Codice EAN | 4242004246671 |
| Serie | N 70 |
| Linea prodotto | Side by side |
| Tipologia | libero posizionamento |
| Tipologia prodotto | 2 porte |
| Tipologia costruttiva del prodotto | A libera installazione |
| Colore principale | Inox-easyclean |
| Informazioni etichetta energetica secondo il "REGOLAMENTO (UE) 2017/1369" | |
| Classe di efficienza energetica ¹ | E |
| Emissioni di rumore aereo (dB(A) re 1 pW) | 42 |
| Classe di emissioni di rumore aereo | D |
| Consumo medio annuale di energia in chilowattora per anno (kWh/a) ² | 323 |
| Volume totale del prodotto (l) | 562 |
| Somma del volume degli scomparti congelatore (l) | 191 |
| Somma del volume degli scomparti frigorifero (l) | 371 |
| Informazioni generali | |
| Altezza del prodotto (mm) | 1787 |
| Larghezza del prodotto (mm) | 908 |
| Profondità del prodotto (mm) | 707 |
| Profondità con porta aperta a 90 gradi (mm) | 1171 |
| Capacità di congelamento (Sezione 4-Stelle) (kg/24h) | 12,0 |
| Autonomia di conservazione senza energia elettrica (h) | 3 |
| Funzione congelamento rapido | si |
| Classe climatica ³ | SN-T |
| Funzione raffreddamento veloce | si |
| Indicatore porta aperta del congelatore | no |
| Ventilatore interno comparto frigorifero | no |
| Cerniera porta | Destra e sinistra |
| Porta/e reversibile/i | no |
| Allarme porta aperta | si |
| Home Connect | no |
| Numero di sistemi indipendenti di raffreddamento | 1 |
| Numero di compressori | 1 |
| Collegamenti elettrici | |
| Corrente (A) | 10 |
| Tensione (V) | 220-240 |
| Frequenza (Hz) | 50 |

¹ In una scala di classi di efficienza energetica da A a G.

² Consumo di energia espresso in kWh/anno basato sui risultati di prove standard per 24 ore.

Il consumo effettivo dipende dalla modalità di utilizzo dell'apparecchio e dal luogo in cui è installato.

³ Classi climatiche: questa classe indica l'intervallo di temperatura ambiente in cui il prodotto è destinato ad operare

- la temperata estesa (SN) corrisponde all'intervallo di temperatura compreso tra 10 °C e 32 °C;
- la temperata (N) corrisponde all'intervallo di temperatura compreso tra 16 °C e 32 °C;
- la subtropicale (ST) corrisponde all'intervallo di temperatura compreso tra 16 °C e 38 °C; e
- la tropicale (T) corrisponde all'intervallo di temperatura compreso tra 16 °C e 43 °C.

INFORMAZIONI TECNICHE PER VINO CANTINE

| Modello | KU9213HG0 | KU9202HF0 |
|--|------------------------------|------------------------------|
| Codice EAN | 4242004249153 | 4242004255482 |
| Serie | N 70 | N 70 |
| Linea prodotto | Frigorifero cantina per vini | Frigorifero cantina per vini |
| Tipologia costruttiva del prodotto | Da incasso, sottopiano | Da incasso, sottopiano |
| Colore principale | Nero | Nero |
| Informazioni etichetta energetica secondo il "REGOLAMENTO (UE) 2017/1369" | | |
| Classe di efficienza energetica ¹ | G | F |
| Emissioni di rumore aereo (dB(A) re 1 pW) | 38 | 38 |
| Classe di emissioni di rumore aereo | C | C |
| Consumo medio annuale di energia in chilowattora per anno (kWh/a) ² | 130 | 100 |
| Capacità in 0.75L (Bottiglia bordeaux) (No.) | 44 | 21 |
| Volume totale del prodotto (l) | 120 | 58 |
| Somma del volume degli scomparti congelatore (l) | 0 | 0 |
| Somma del volume degli scomparti frigorifero (l) | 120 | 58 |
| Informazioni generali | | |
| Altezza del prodotto (mm) | 818 | 818 |
| Larghezza del prodotto (mm) | 598 | 298 |
| Profondità del prodotto (mm) | 581 | 567 |
| Profondità con porta aperta a 90 gradi (mm) | 1156 | 842 |
| Altezza minima della nicchia (mm) | 820 | 820 |
| Altezza massima della nicchia (mm) | 820 | 820 |
| Larghezza minima della nicchia (mm) | 600 | 300 |
| Larghezza massima della nicchia (mm) | 600 | 300 |
| Profondità della nicchia (mm) | 560 | 550 |
| Funzione congelamento rapido | no | no |
| Classe climatica ³ | SN-ST | SN-ST |
| Ventilatore interno comparto frigorifero | si | si |
| Cerniera porta | Reversibile a destra | Reversibile a destra |
| Porta/e reversibile/i | si | si |
| Home Connect | no | no |
| Numero di sistemi indipendenti di raffreddamento | 2 | 1 |
| Numero di compressori | 1 | 1 |
| Collegamenti elettrici | | |
| Corrente (A) | 6 | 6 |
| Tensione (V) | 220-240 | 220-240 |
| Frequenza (Hz) | 50 - 60 | 50 - 60 |

¹ In una scala di classi di efficienza energetica da A a G.

² Consumo di energia espresso in kWh/anno basato sui risultati di prove standard per 24 ore.

Il consumo effettivo dipende dalla modalità di utilizzo dell'apparecchio e dal luogo in cui è installato.

³ Classi climatiche: questa classe indica l'intervallo di temperatura ambiente in cui il prodotto è destinato ad operare

- la temperata estesa (SN) corrisponde all'intervallo di temperatura compreso tra 10 °C e 32 °C;
- la temperata (N) corrisponde all'intervallo di temperatura compreso tra 16 °C e 32 °C;
- la subtropicale (ST) corrisponde all'intervallo di temperatura compreso tra 16 °C e 38 °C; e
- la tropicale (T) corrisponde all'intervallo di temperatura compreso tra 16 °C e 43 °C.



Le Lavastoviglie NEFF Connesse ed estremamente *VERSATILI*

Cucinare per la propria famiglia e gli amici non sarebbe così divertente se poi si dovessero lavare a mano tutte le pentole e stoviglie... per fortuna, a questo pensano le lavastoviglie NEFF! Studiate intorno alle esigenze dei food lover, sarà facile trovare il giusto spazio per ogni piatto, bicchiere e stoviglia. Nessuna padella incrostata, teglia da forno macchiata o cristallo delicato sarà più un ostacolo. E non è tutto: le lavastoviglie NEFF sono tutte connesse e possono essere gestite ovunque tu sia tramite l'app Home Connect.

ASCIUGATURA CON ZEOLITE

L'ingrediente segreto della tua lavastoviglie NEFF

La Zeolite è un minerale che assorbe l'umidità e la trasforma in calore. I vantaggi sono molteplici:

- Durante la fase di asciugatura l'aria calda viene distribuita in modo uniforme sulle stoviglie.
- Ottimi risultati di asciugatura per le stoviglie in plastica. Mettila alla prova anche con il programma Chef70°C!
- In combinazione con l'opzione Extra Shine, i tuoi bicchieri risulteranno ancora più brillanti.



HOME CONNECT

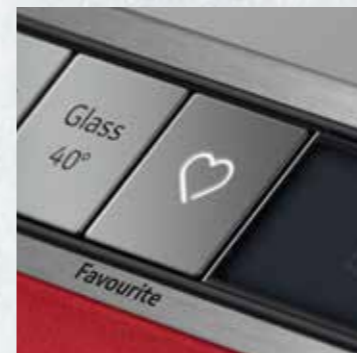
Infinite possibilità

Collega la lavastoviglie a Home Connect in pochi e semplici gesti e divertiti a scoprire le tante funzionalità, gestendola da remoto tramite l'app. Hai dimenticato di far partire il programma di lavaggio e sei già in relax sul divano? Nessun problema! Puoi avviarla direttamente dal tuo cellulare, regalandoti più tempo per te.

TASTO FAVOURITE

Il tuo programma del cuore

Grazie al tasto Favourite puoi salvare le tue impostazioni di lavaggio e altre opzioni preferite e averle così sempre a portata di mano. Basta connettersi all'app Home Connect o usare direttamente il tasto Favourite dedicato che trovi nel pannello comandi della tua lavastoviglie.



INTELLIGENT PROGRAMME

Impostazioni flessibili per un lavaggio e un'asciugatura personalizzati

Riesci ad immaginare una lavastoviglie che si adatta alle tue esigenze? Grazie a Intelligent Programme, è possibile valutare la durata del programma e i risultati di pulizia e asciugatura. Basterà fornire un feedback sull'app di Home Connect per conoscere il programma con le soluzioni di lavaggio e asciugatura più adatte a te. Inoltre potrai accedere a maggiori dettagli sul consumo di acqua ed energia del programma.

Step 1

Come configurare un ciclo di lavaggio intelligente

All'apertura dell'app Home Connect compare una breve guida che spiega come funziona Intelligent Programme.



Step 2

Come dare un primo feedback

È molto semplice: basta avviare Intelligent Programme. Al termine, si potrà dare il proprio feedback. Intelligent Programme utilizza le informazioni ricevute per ottimizzare lavaggio e asciugatura. Inoltre, la app fornisce informazioni sull'utilizzo di acqua ed energia.

Step 3

Come dare ulteriori feedback ed ottimizzare il funzionamento

È sempre possibile fornire il proprio feedback, tramite la app, al termine di ciascun ciclo, per migliorare ulteriormente le prestazioni della lavastoviglie.



Step 4

Il programma perfetto

Ripetuti feedback consentono di creare il programma di lavaggio e asciugatura perfetto, a misura delle proprie esigenze.

Una qualità *garantita* 10 anni

NEFF sviluppa e produce le sue lavastoviglie utilizzando i migliori materiali e la tecnologia più innovativa. La vasca di tutte le lavastoviglie NEFF viene assemblata con le più avanzate tecnologie e rifinita con un particolare trattamento. Per questo, NEFF è in grado di offrire una **GARANZIA COMPLETA**, della durata di 10 ANNI, contro i danni da corrosione passante sulle vasche di tutte le lavastoviglie in gamma, attivabile direttamente dal sito internet www.neff-home.com/it.



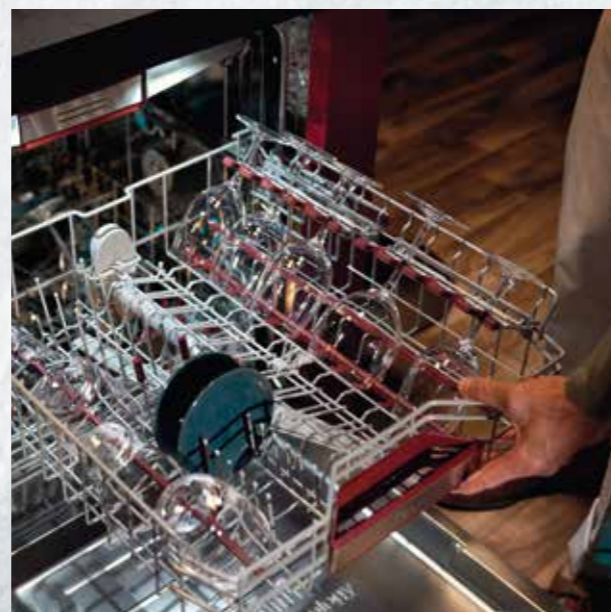
AQUASTOP®

Sistema di protezione anti-allagamento con garanzia NEFF in caso di danni causati dall'acqua – per tutta la vita dell'apparecchio*.

*Verificare i termini di garanzia al link <https://www.neff-home.com/it/assistenza/garanzie/garanzie-componenti>

MASSIMA FLESSIBILITÀ

Il cestello superiore è dotato di un nuovo rivestimento in silicone, che fornisce a bicchieri e calici un punto di appoggio stabile e sicuro.



Il cestello inferiore è dotato di spazio porta-calici e presenta pareti laterali più alte, per offrire massima stabilità a piatti e pentole.

Inoltre, le ruote presentano uno speciale sistema di stop, per evitare che possano verificarsi deragliamenti quando si estrae il cestello.



ILLUMINAZIONE LATERALE

Una luce bianca, elegante, discreta ma ben visibile, che illumina lo spazio tra l'anta della tua nuova lavastoviglie e il mobile per tutta la durata del lavaggio.

Un indicatore di funzionamento dell'elettrodomestico che dona alla cucina un tocco di luce e di personalità.



TIME LIGHT

Durante la fase di lavaggio, Time Light proietta direttamente sul pavimento le informazioni relative alla fase del programma di lavaggio selezionato ed al tempo residuo.



INFO LIGHT

Durante la fase di lavaggio viene proiettato un punto luminoso sul pavimento per segnalarne il funzionamento. A ciclo ultimato la luce si spegne e un segnale acustico avvisa che il lavaggio è concluso.



Efficienza energetica



Le lavastoviglie della gamma NEFF Collection sono in classe A, B e C. L'elevata efficienza energetica si combina al top delle performance grazie al sistema di asciugatura con Zeolite, il programma di lavaggio Eco ed un'elettronica intelligente.



LA PRIMA DELLA CLASSE




La lavastoviglie da incasso a scomparsa totale S187TC800E offre il massimo comfort di utilizzo ed elevate prestazioni di lavaggio e asciugatura in classe di efficienza energetica A.



LAVASTOVIGLIE A SCOMPARSA TOTALE.

Come leggere la tabella?

1. Scegli le caratteristiche principali che stai cercando per il tuo nuovo elettrodomestico NEFF, nella colonna di sinistra
2. Individua i vantaggi di ogni Serie per affinare la selezione
3. Utilizza queste informazioni per approfondire le dotazioni dei modelli che possono interessarti

| | | N 90 | N 70 | |
|-------|------------|---|--|---|
| | | > Display TFT > Asciugatura con Zeolite > Home Connect | > Asciugatura con Zeolite > Home Connect | |
| | | Classe di efficienza energetica* | | |
| | | B | A | C |
| 60 cm | 3 Cestelli | | S187TC800E  | |
| | 3 Cestelli | NUOVO S199ZB802E  Sliding | | |
| 45 cm | 3 Cestelli | | | NUOVO S897ZM801E  Sliding |

* in una scala di classi di efficienza energetica da A a G

N 90

LAVASTOVIGLIE 60 CM A SCOMPARSA TOTALE CON CERNIERA SCORREVOLE "SLIDING" E SISTEMA PUSH-TO-OPEN



S199ZB802E

€ 1.720,00

EAN 4242004275992

Caratteristiche principali

- Cerniera sliding Vario Hinge
- Home Connect: Programmazione e controllo dell'apparecchio a distanza tramite app
- Sistema di asciugatura con Zeolite
- Sistema Push-to-Open
- Illuminazione interna EmotionLight Pro
- Motore senza spazzole EfficientSilentDrive

Sicurezza

- AquaStop: sistema di protezione totale anti-allagamento
- Sicurezza bambini (doppio tocco per aprire la porta)

Sistema di Controllo

- Display TFT
- 8 Programmi: Eco 50 °C, Auto 45-65 °C, Intelligent, Chef 70 °C, Classic 60 °C, Glass 40 °C, Silence 50 °C, Preferito
- 5 funzioni speciali: Remote Start, Extra Shine, Power Zone, Extra Hygiene, Extra Speed
- Programma Preferito impostato inizialmente su Prelavaggio
- Programma manutenzione Easy Clean
- Silence on demand (via app Home Connect)
- Partenza ritardata 1-24 ore

Dotazioni interne

- Terzo cestello opzionale (non incluso)
- Cestelli Flex 3 con touchpoint colorati
- Cestello superiore regolabile su 3 livelli
- DosageAssist
- Sistema di scorrimento Easy Slide su tutti i livelli
- Cestello inferiore con arresto fine corsa
- Cestello portaposate nel cestello inferiore
- Gap illumination
- Materiale della vasca: acciaio inox

Altre Caratteristiche

- Scambiatore di calore
- Livello sonoro nel programma Silence: 39 dB(A) re 1 pW
- Sistema di filtri a tre livelli
- Dimensioni del prodotto (HxLxP): 81.5 x 59.8 x 55 cm
- Listelli decorativi in acciaio inclusi
- Piastra di protezione anti-vapore

N 70

LAVASTOVIGLIE 60 CM A SCOMPARSA TOTALE



S187TC800E

€ 1.660,00

EAN 4242004262237

Caratteristiche principali

- Sistema di risparmio energetico ad alta efficienza
- Home Connect: Programmazione e controllo dell'apparecchio a distanza tramite app
- Sistema di asciugatura con Zeolite
- Sistema Push-to-Open
- Illuminazione interna Emotion Light
- Motore senza spazzole EfficientSilentDrive

Sistema di Controllo

- 6 Programmi: Eco 50 °C, Auto 45-65 °C, Chef 70 °C, Classic 60 °C, Glass 40 °C, Preferito
- 4 funzioni speciali: Remote Start, Extra Dry, Power Zone, Extra Speed
- Programma Preferito impostato inizialmente su Prelavaggio
- Programma manutenzione Easy Clean
- Silence on demand (via app)
- Partenza ritardata 1-24 ore

Dotazioni interne

- Terzo cestello Flex
- Cestelli Flex 3 con touchpoint colorati
- Cestello superiore regolabile su 3 livelli
- DosageAssist
- Sistema di scorrimento Easy Slide su tutti i livelli
- Cestello inferiore con arresto fine corsa
- TimeLight
- Materiale della vasca: acciaio inox

Altre Caratteristiche

- Scambiatore di calore e Open Dry
- Sistema di filtri a tre livelli
- Dimensioni del prodotto (HxLxP): 81.5 x 59.8 x 55 cm
- Listelli decorativi in acciaio inclusi
- Piastra di protezione anti-vapore

Sicurezza

- AquaStop: sistema di protezione totale anti-allagamento
- Sicurezza bambini (doppio tocco per aprire la porta)

N 70

LAVASTOVIGLIE 45 CM A SCOMPARSA TOTALE CON CERNIERA SCORREVOLE "SLIDING"



S897ZM801E

€ 1.500,00

EAN 4242004275664

Caratteristiche principali

- Cerniera sliding Vario Hinge
- Home Connect: Programmazione e controllo dell'apparecchio a distanza tramite app
- Sistema di asciugatura con Zeolite
- Sistema Push-to-Open
- Illuminazione interna Emotion Light
- Motore senza spazzole EfficientSilentDrive

Sistema di Controllo

- 6 Programmi: Eco 50 °C, Auto 45-65 °C, Chef 70 °C, Classic 60 °C, Glass 40 °C, Preferito
- 4 funzioni speciali: Remote Start, Extra Shine, Power Zone, Extra Speed
- Programma Preferito impostato inizialmente su Prelavaggio
- Programma manutenzione Easy Clean
- Silence on demand, HygienePlus (via app Home Connect)
- Partenza ritardata 1-24 ore

Dotazioni interne

- Terzo cestello Flex
- Cestelli Flex III con touchpoint colorati
- Cestello superiore regolabile su 3 livelli
- DosageAssist
- Cestello inferiore con arresto fine corsa
- Info Light: il punto rosso luminoso proiettato sul pavimento indica quando la lavastoviglie è in funzione
- Materiale della vasca: acciaio inox

Altre Caratteristiche

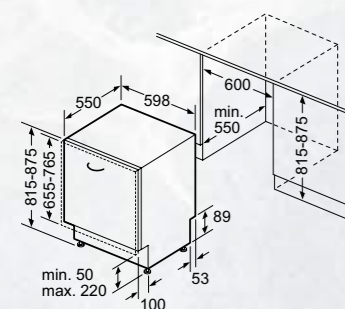
- Scambiatore di calore
- Sistema di filtri a tre livelli
- Dimensioni del prodotto (HxLxP): 81.5 x 44.8 x 55 cm
- Listelli decorativi in acciaio inclusi
- Piastra di protezione anti-vapore

Sicurezza

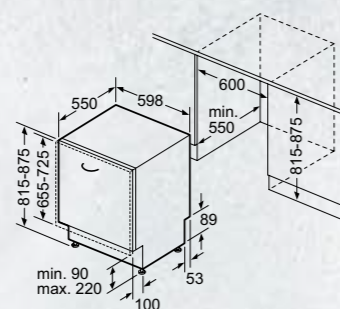
- AquaStop: sistema di protezione totale anti-allagamento
- Sicurezza bambini (doppio tocco per aprire la porta)

SCHEMI DI INSTALLAZIONE PER LAVASTOVIGLIE A SCOMPARSA TOTALE

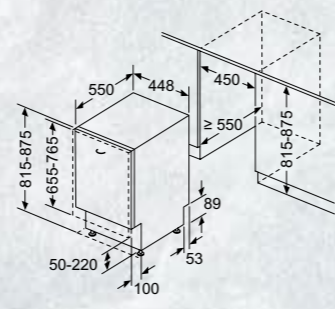
S199ZB802E



S187TC800E

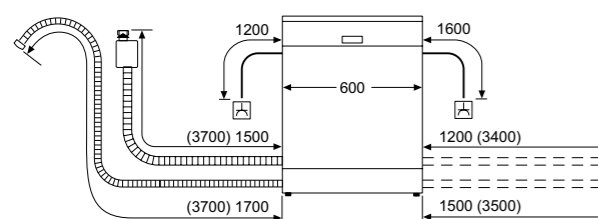


S897ZM801E



ALLACCIAMENTO E LUNGHEZZA CAVI PER LAVASTOVIGLIE

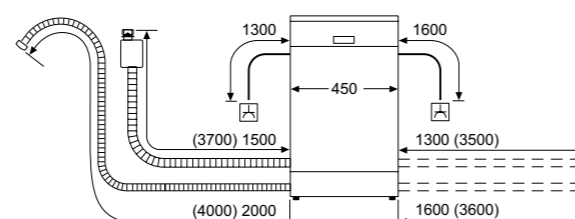
Lavastoviglie larghezza 60 cm



☆ Presa di corrente
() Valori con prolunga

I valori tra parentesi si riferiscono all'utilizzo della prolunga AquaStop® Z7710X0.
La garanzia AquaStop® include anche l'installazione con la prolunga AquaStop®.






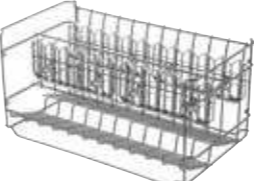

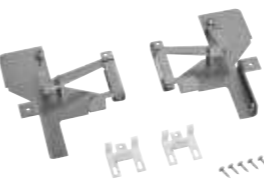
Lavastoviglie larghezza 45 cm



☆ Presa di corrente
() Valori con prolunga

Dimensioni in mm

GLI ACCESSORI SPECIALI PER LAVASTOVIGLIE

| | Modello | Descrizione |
|---|--|--|
|  | Z7865X6 EAN 4242004244363 € 208,00 | PORTA IN ACCIAIO INOX ALTEZZA 71,9 CM Abbinabile a tutte le lavastoviglie a scomparsa totale da h. 81,5 cm |
|  | Z7870X0 EAN 4242004115960 € 31,00 | SET SPAZIO 51 Set composto da testa per spruzzo ad ampio raggio, supporto per bottiglie, 3 clip di fissaggio per piccoli oggetti, cestello posate supplementare |
|  | Z786DB04 EAN 4242004249139 € 117,00 | TERZO CESTELLO PER POSATE PER LAVASTOVIGLIE CON CESTELLI FLEX 3 |
|  | Z786RB04 EAN 4242004249115 € 117,00 | TERZO CESTELLO PER PICCOLI OGGETTI PER LAVASTOVIGLIE CON CESTELLI FLEX 3 |
|  | Z7863X0 EAN 4242004115984 € 28,00 | CESTELLO PORTAPOSATE |
|  | Z7863X1 EAN 4242004120599 € 87,00 | CESTELLO PER BICCHIERI A STELO LUNGO Abbinabile a tutte le lavastoviglie da 60 cm |
|  | Z7863X8 EAN 4242004186137 € 35,00 | GLASS TRAY |
|  | Z7880X0 EAN 4242004115991 € 234,00 | CERNIERA PER DIVISIONE ANTA |

GLI ACCESSORI SPECIALI PER LAVASTOVIGLIE

| | Modello | Descrizione |
|---|--|--|
|  | Z7710X0 EAN 4242004044260 € 41,00 | SET PROLUNGA AQUASTOP Abbinabile a tutta la gamma delle lavastoviglie |
|  | Z7865X1EU EAN 4242004231615 € 35,00 | CAVO ELETTRICO DA 5 M |

INFORMAZIONI TECNICHE PER LAVASTOVIGLIE 60 CM E 45 CM A SCOMPARSA TOTALE

| Modello | S199ZB802E | S187TC800E | S897ZM801E |
|--|-------------------------------|-------------------------------|-------------------------------|
| Linea prodotto | Lavastoviglie | Lavastoviglie | Lavastoviglie |
| Tipologia | Da incasso | Da incasso | Da incasso |
| Tipo di installazione | Da incasso a scomparsa totale | Da incasso a scomparsa totale | Da incasso a scomparsa totale |
| Serie | N 90 | N 70 | N 70 |
| Informazioni etichetta energetica secondo il "REGOLAMENTO (UE) 2017/1369" | | | |
| Classe di efficienza energetica ¹ | B | A | C |
| Consumo energetico per 100 cicli di funzionamento (kWh) ² | 64 | 54 | 59 |
| Numero massimo di coperti ² | 13 | 14 | 10 |
| Consumo di acqua del programma eco per ciclo (litri) ³ | 9,0 | 9,5 | 8,9 |
| Durata del programma (h:min) ² | 3:35 | 4:55 | 3:15 |
| Emissioni di rumore aereo (dB(A) re 1 pW) ² | 40 | 43 | 42 |
| Classe di emissione di rumore aereo ² | B | B | B |
| Informazioni aggiuntive | | | |
| Materiale vasca | Acciaio | Acciaio | Acciaio |
| Massima temperatura immissione acqua | 60 | 60 | 60 |
| Lunghezza tubo entrata (cm) | 165 | 165 | 165 |
| Lunghezza tubo uscita (cm) | 190 | 190 | 205 |
| Lunghezza del cavo di alimentazione elettrica (cm) | 175,0 | 175,0 | 175,0 |
| Tipo di spina | Schuko | Schuko | Schuko |
| Altezza del prodotto (mm) | 815 | 815 | 815 |
| Larghezza del prodotto (mm) | 598 | 598 | 448 |
| Profondità del prodotto (mm) | 550 | 550 | 550 |
| Profondità con porta aperta a 90 gradi (mm) | 1150 | 1150 | 1150 |
| Peso min / max anta (Kg) | 4.5 - 11 | 2.5 - 8.5 | 2.5 - 7.5 |
| Collegamenti elettrici | | | |
| Dati nominali collegamento elettrico (W) | 2400 | 2400 | 2400 |
| Corrente (A) | 10 | 10 | 10 |
| Tensione (V) | 220-240 | 220-240 | 220-240 |
| Frequenza (Hz) | 50; 60 | 50; 60 | 50; 60 |


SOLUZIONI SPECIALI PER LAVASTOVIGLIE DA INCASSO NEFF


Anta macchina 655 - 765 mm


Anta macchina 705 - 815 mm

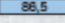
Altezza nicchia in mm

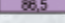
| | 815 | 820 | 825 | 830 | 835 | 840 | 845 | 850 | 855 | 860 | 865 | 870 | 875 | 880 | 885 | 890 | 895 | 900 | 905 | 910 | 915 | 920 | 925 |
|-----|------|------|------|------|------|------|------|------|------|------|------|------|------|------|------|------|------|------|------|------|------|------|------|
| 50 | 81,5 | 81,5 | 81,5 | 81,5 | 81,5 | 81,5 | 81,5 | 81,5 | 81,5 | 81,5 | 86,5 | 86,5 | 86,5 | 86,5 | 86,5 | 86,5 | 86,5 | 86,5 | 86,5 | 86,5 | 86,5 | 86,5 | 86,5 |
| 55 | 81,5 | 81,5 | 81,5 | 81,5 | 81,5 | 81,5 | 81,5 | 81,5 | 81,5 | 81,5 | 86,5 | 86,5 | 86,5 | 86,5 | 86,5 | 86,5 | 86,5 | 86,5 | 86,5 | 86,5 | 86,5 | 86,5 | 86,5 |
| 60 | 81,5 | 81,5 | 81,5 | 81,5 | 81,5 | 81,5 | 81,5 | 81,5 | 81,5 | 81,5 | 86,5 | 86,5 | 86,5 | 86,5 | 86,5 | 86,5 | 86,5 | 86,5 | 86,5 | 86,5 | 86,5 | 86,5 | 86,5 |
| 65 | 81,5 | 81,5 | 81,5 | 81,5 | 81,5 | 81,5 | 81,5 | 81,5 | 81,5 | 81,5 | 86,5 | 86,5 | 86,5 | 86,5 | 86,5 | 86,5 | 86,5 | 86,5 | 86,5 | 86,5 | 86,5 | 86,5 | 86,5 |
| 70 | 81,5 | 81,5 | 81,5 | 81,5 | 81,5 | 81,5 | 81,5 | 81,5 | 81,5 | 81,5 | 86,5 | 86,5 | 86,5 | 86,5 | 86,5 | 86,5 | 86,5 | 86,5 | 86,5 | 86,5 | 86,5 | 86,5 | 86,5 |
| 75 | 81,5 | 81,5 | 81,5 | 81,5 | 81,5 | 81,5 | 81,5 | 81,5 | 81,5 | 81,5 | 86,5 | 86,5 | 86,5 | 86,5 | 86,5 | 86,5 | 86,5 | 86,5 | 86,5 | 86,5 | 86,5 | 86,5 | 86,5 |
| 80 | 81,5 | 81,5 | 81,5 | 81,5 | 81,5 | 81,5 | 81,5 | 81,5 | 81,5 | 81,5 | 86,5 | 86,5 | 86,5 | 86,5 | 86,5 | 86,5 | 86,5 | 86,5 | 86,5 | 86,5 | 86,5 | 86,5 | 86,5 |
| 85 | 81,5 | 81,5 | 81,5 | 81,5 | 81,5 | 81,5 | 81,5 | 81,5 | 81,5 | 81,5 | 86,5 | 86,5 | 86,5 | 86,5 | 86,5 | 86,5 | 86,5 | 86,5 | 86,5 | 86,5 | 86,5 | 86,5 | 86,5 |
| 90 | 81,5 | 81,5 | 81,5 | 81,5 | 81,5 | 81,5 | 81,5 | 81,5 | 81,5 | 81,5 | 86,5 | 86,5 | 86,5 | 86,5 | 86,5 | 86,5 | 86,5 | 86,5 | 86,5 | 86,5 | 86,5 | 86,5 | 86,5 |
| 95 | 81,5 | 81,5 | 81,5 | 81,5 | 81,5 | 81,5 | 81,5 | 81,5 | 81,5 | 81,5 | 86,5 | 86,5 | 86,5 | 86,5 | 86,5 | 86,5 | 86,5 | 86,5 | 86,5 | 86,5 | 86,5 | 86,5 | 86,5 |
| 100 | 81,5 | 81,5 | 81,5 | 81,5 | 81,5 | 81,5 | 81,5 | 81,5 | 81,5 | 81,5 | 86,5 | 86,5 | 86,5 | 86,5 | 86,5 | 86,5 | 86,5 | 86,5 | 86,5 | 86,5 | 86,5 | 86,5 | 86,5 |
| 105 | 81,5 | 81,5 | 81,5 | 81,5 | 81,5 | 81,5 | 81,5 | 81,5 | 81,5 | 81,5 | 86,5 | 86,5 | 86,5 | 86,5 | 86,5 | 86,5 | 86,5 | 86,5 | 86,5 | 86,5 | 86,5 | 86,5 | 86,5 |
| 110 | 81,5 | 81,5 | 81,5 | 81,5 | 81,5 | 81,5 | 81,5 | 81,5 | 81,5 | 81,5 | 86,5 | 86,5 | 86,5 | 86,5 | 86,5 | 86,5 | 86,5 | 86,5 | 86,5 | 86,5 | 86,5 | 86,5 | 86,5 |
| 115 | 81,5 | 81,5 | 81,5 | 81,5 | 81,5 | 81,5 | 81,5 | 81,5 | 81,5 | 81,5 | 86,5 | 86,5 | 86,5 | 86,5 | 86,5 | 86,5 | 86,5 | 86,5 | 86,5 | 86,5 | 86,5 | 86,5 | 86,5 |
| 120 | 81,5 | 81,5 | 81,5 | 81,5 | 81,5 | 81,5 | 81,5 | 81,5 | 81,5 | 81,5 | 86,5 | 86,5 | 86,5 | 86,5 | 86,5 | 86,5 | 86,5 | 86,5 | 86,5 | 86,5 | 86,5 | 86,5 | 86,5 |
| 125 | 81,5 | 81,5 | 81,5 | 81,5 | 81,5 | 81,5 | 81,5 | 81,5 | 81,5 | 81,5 | 86,5 | 86,5 | 86,5 | 86,5 | 86,5 | 86,5 | 86,5 | 86,5 | 86,5 | 86,5 | 86,5 | 86,5 | 86,5 |
| 130 | 81,5 | 81,5 | 81,5 | 81,5 | 81,5 | 81,5 | 81,5 | 81,5 | 81,5 | 81,5 | 86,5 | 86,5 | 86,5 | 86,5 | 86,5 | 86,5 | 86,5 | 86,5 | 86,5 | 86,5 | 86,5 | 86,5 | 86,5 |
| 135 | 81,5 | 81,5 | 81,5 | 81,5 | 81,5 | 81,5 | 81,5 | 81,5 | 81,5 | 81,5 | 86,5 | 86,5 | 86,5 | 86,5 | 86,5 | 86,5 | 86,5 | 86,5 | 86,5 | 86,5 | 86,5 | 86,5 | 86,5 |
| 140 | 81,5 | 81,5 | 81,5 | 81,5 | 81,5 | 81,5 | 81,5 | 81,5 | 81,5 | 81,5 | 86,5 | 86,5 | 86,5 | 86,5 | 86,5 | 86,5 | 86,5 | 86,5 | 86,5 | 86,5 | 86,5 | 86,5 | 86,5 |
| 145 | 81,5 | 81,5 | 81,5 | 81,5 | 81,5 | 81,5 | 81,5 | 81,5 | 81,5 | 81,5 | 86,5 | 86,5 | 86,5 | 86,5 | 86,5 | 86,5 | 86,5 | 86,5 | 86,5 | 86,5 | 86,5 | 86,5 | 86,5 |
| 150 | 81,5 | 81,5 | 81,5 | 81,5 | 81,5 | 81,5 | 81,5 | 81,5 | 81,5 | 81,5 | 86,5 | 86,5 | 86,5 | 86,5 | 86,5 | 86,5 | 86,5 | 86,5 | 86,5 | 86,5 | 86,5 | 86,5 | 86,5 |
| 155 | 81,5 | 81,5 | 81,5 | 81,5 | 81,5 | 81,5 | 81,5 | 81,5 | 81,5 | 81,5 | 86,5 | 86,5 | 86,5 | 86,5 | 86,5 | 86,5 | 86,5 | 86,5 | 86,5 | 86,5 | 86,5 | 86,5 | 86,5 |
| 160 | 81,5 | 81,5 | 81,5 | 81,5 | 81,5 | 81,5 | 81,5 | 81,5 | 81,5 | 81,5 | 86,5 | 86,5 | 86,5 | 86,5 | 86,5 | 86,5 | 86,5 | 86,5 | 86,5 | 86,5 | 86,5 | 86,5 | 86,5 |
| 165 | 81,5 | 81,5 | 81,5 | 81,5 | 81,5 | 81,5 | 81,5 | 81,5 | 81,5 | 81,5 | 86,5 | 86,5 | 86,5 | 86,5 | 86,5 | 86,5 | 86,5 | 86,5 | 86,5 | 86,5 | 86,5 | 86,5 | 86,5 |
| 170 | | 81,5 | 81,5 | 81,5 | 81,5 | 81,5 | 81,5 | 81,5 | 81,5 | 81,5 | 86,5 | 86,5 | 86,5 | 86,5 | 86,5 | 86,5 | 86,5 | 86,5 | 86,5 | 86,5 | 86,5 | 86,5 | 86,5 |
| 175 | | | 81,5 | 81,5 | 81,5 | 81,5 | 81,5 | 81,5 | 81,5 | 81,5 | 86,5 | 86,5 | 86,5 | 86,5 | 86,5 | 86,5 | 86,5 | 86,5 | 86,5 | 86,5 | 86,5 | 86,5 | 86,5 |
| 180 | | | | 81,5 | 81,5 | 81,5 | 81,5 | 81,5 | 81,5 | 81,5 | 86,5 | 86,5 | 86,5 | 86,5 | 86,5 | 86,5 | 86,5 | 86,5 | 86,5 | 86,5 | 86,5 | 86,5 | 86,5 |
| 185 | | | | | 81,5 | 81,5 | 81,5 | 81,5 | 81,5 | 81,5 | 86,5 | 86,5 | 86,5 | 86,5 | 86,5 | 86,5 | 86,5 | 86,5 | 86,5 | 86,5 | 86,5 | 86,5 | 86,5 |
| 190 | | | | | | 81,5 | 81,5 | 81,5 | 81,5 | 81,5 | 86,5 | 86,5 | 86,5 | 86,5 | 86,5 | 86,5 | 86,5 | 86,5 | 86,5 | 86,5 | 86,5 | 86,5 | 86,5 |
| 195 | | | | | | | 81,5 | 81,5 | 81,5 | 81,5 | 86,5 | 86,5 | 86,5 | 86,5 | 86,5 | 86,5 | 86,5 | 86,5 | 86,5 | 86,5 | 86,5 | 86,5 | 86,5 |
| 200 | | | | | | | | 81,5 | 81,5 | 81,5 | 86,5 | 86,5 | 86,5 | 86,5 | 86,5 | 86,5 | 86,5 | 86,5 | 86,5 | 86,5 | 86,5 | 86,5 | 86,5 |
| 205 | | | | | | | | | 81,5 | 81,5 | 86,5 | 86,5 | 86,5 | 86,5 | 86,5 | 86,5 | 86,5 | 86,5 | 86,5 | 86,5 | 86,5 | 86,5 | 86,5 |
| 210 | | | | | | | | | | 81,5 | 86,5 | 86,5 | 86,5 | 86,5 | 86,5 | 86,5 | 86,5 | 86,5 | 86,5 | 86,5 | 86,5 | 86,5 | 86,5 |
| 215 | | | | | | | | | | | 81,5 | 86,5 | 86,5 | 86,5 | 86,5 | 86,5 | 86,5 | 86,5 | 86,5 | 86,5 | 86,5 | 86,5 | 86,5 |
| 220 | | | | | | | | | | | | 81,5 | 86,5 | 86,5 | 86,5 | 86,5 | 86,5 | 86,5 | 86,5 | 86,5 | 86,5 | 86,5 | 86,5 |

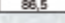
 Incasso lavastoviglie da 81,5 cm con "cerniera normale"

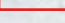
 Incasso lavastoviglie da 81,5 cm con cerniera scorrevole Sliding

 Incasso lavastoviglie da 81,5 cm con frontale mobile diviso con cerniera per divisione anta

 Incasso lavastoviglie da 86,5 cm con "cerniera normale"

 Incasso lavastoviglie da 86,5 cm con cerniera scorrevole Sliding








 Incasso lavastoviglie da 86,5 cm con frontale mobile diviso con cerniera per divisione anta

 Al di sotto della linea rossa non è consigliato usare una macchina con TimeLight poiché la proiezione luminosa non è visibile

LAVASTOVIGLIE 60 CM A SCOMPARSA TOTALE GAMMA LINE.

Come leggere la tabella?

1. Scegli le caratteristiche principali che stai cercando per il tuo nuovo elettrodomestico NEFF, nella colonna di sinistra
2. Individua i vantaggi di ogni Serie per affinare la selezione
3. Utilizza queste informazioni per approfondire le dotazioni dei modelli che possono interessarti





| | | N 70 | | N 50 | | |
|-------|------------|--|---|--|---|---|
| | | > Asciugatura con Zeolite > Home Connect | | > Pulsanti retroilluminati > Home Connect | | |
| Tipo | Coperti | Classe di efficienza energetica* | | | Classe di efficienza energetica* | |
| | | A | B | B | C | D |
| 60 cm | 3 Cestelli | 14 NUOVO S177YCX03E  Sliding | NUOVO S177ZCX01E  Sliding | NUOVO S275ECX13E  Sliding - h. 86,5 | NUOVO S155ECX06E  | NUOVO S175HCX00E  Sliding |
| | 2 Cestelli | | | | | NUOVO S175HVX00E  Sliding |
| | 13 | | | | | NUOVO S155HTX01E  |

* in una scala di classi di efficienza energetica da A a G

LAVASTOVIGLIE 45 CM A SCOMPARSA TOTALE GAMMA LINE.

Come leggere la tabella?

1. Scegli le caratteristiche principali che stai cercando per il tuo nuovo elettrodomestico NEFF, nella colonna di sinistra
2. Individua i vantaggi di ogni Serie per affinare la selezione
3. Utilizza queste informazioni per approfondire le dotazioni dei modelli che possono interessarti






| | | N 50 > Pulsanti retroilluminati > Home Connect | | N 30 > Pulsanti retroilluminati > Home Connect | |
|-------|------------|---|---------|---|---|
| | | Tipo | Coperti | Classe di efficienza energetica* | |
| 45 cm | 3 Cestelli | | 10 | C | E |
| | |  NUOVO S875EMX05E Sliding  | | | |
| | 2 Cestelli | | 10 | | |
| | |  NUOVO S853HKX14E  | | | |

* in una scala di classi di efficienza energetica da A a G

LAVASTOVIGLIE 60 CM INTEGRABILI GAMMA LINE.

Come leggere la tabella?

1. Scegli le caratteristiche principali che stai cercando per il tuo nuovo elettrodomestico NEFF, nella colonna di sinistra
2. Individua i vantaggi di ogni Serie per affinare la selezione
3. Utilizza queste informazioni per approfondire le dotazioni dei modelli che possono interessarti

| | | N 70 > Asciugatura con Zeolite > Home Connect | | N 50 > Pulsanti retroilluminati > Home Connect | |
|-------|------------|--|---------|---|---|
| | | Tipo | Coperti | Classe di efficienza energetica* | |
| 60 cm | 3 Cestelli | | 14 | B | B |
| | |  NUOVO S147ZCS01E   | | | |
| | 2 Cestelli | | 13 | | |
| | |  NUOVO S145EAS04E  | | | |

* in una scala di classi di efficienza energetica da A a G

N 70

LAVASTOVIGLIE 60 CM A SCOMPARSATA TOTALE CON CERNIERA SCORREVOLE "SLIDING"



S177YCX03E

€ 1.600,00

EAN 4242004279624

Caratteristiche principali

- Cerniera sliding Vario Hinge
- Home Connect: Programmazione e controllo dell'apparecchio a distanza tramite app
- Sistema di asciugatura con Zeolite
- Motore senza spazzole EfficientSilentDrive

Sistema di Controllo

- 6 Programmi: Eco 50 °C, Auto 45-65 °C, Chef 70 °C, Classic 60 °C, Glass 40 °C, Preferito
- 4 funzioni speciali: Remote Start, Extra Shine, Power Zone, Extra Speed
- Programma Preferito impostato inizialmente su Prelavaggio
- Programma manutenzione Easy Clean
- Silence on demand, HygienePlus (via app Home Connect)
- Partenza ritardata 1-24 ore

Dotazioni interne

- Terzo Cestello Flex
- Cestelli Flex 1
- Cestello superiore regolabile su 3 livelli
- DosageAssist
- Cestello inferiore con arresto fine corsa
- Gap illumination
- Materiale della vasca: acciaio inox

Altre Caratteristiche

- Scambiatore di calore e Open Dry
- Sistema di filtri a tre livelli
- Dimensioni del prodotto (HxLxP): 81.5 x 59.8 x 55 cm
- Piastra di protezione anti-vapore

Sicurezza

- AquaStop: sistema di protezione totale anti-allagamento*

* Verificare i termini di garanzia al link <https://www.neff-home.com/it/assistenza/garanzie/garanzie-componenti>

Per un'installazione a regola d'arte si consiglia l'utilizzo dell'accessorio opzionale, acquistabile separatamente, Z780BI01.

N 70

LAVASTOVIGLIE 60 CM A SCOMPARSATA TOTALE CON CERNIERA SCORREVOLE "SLIDING"



S177ZCX01E

€ 1.480,00

EAN 4242004279532

Caratteristiche principali

- Cerniera sliding Vario Hinge
- Home Connect: Programmazione e controllo dell'apparecchio a distanza tramite app
- Sistema di asciugatura con Zeolite
- Illuminazione interna Emotion Light
- Motore senza spazzole EfficientSilentDrive

Sistema di Controllo

- Pannello comandi Touch Control
- 8 Programmi: Eco 50 °C, Auto 45-65 °C, Intelligent, Chef 70 °C, Classic 60 °C, Glass 40 °C, Silence 50 °C, Preferito
- 4 funzioni speciali: Remote Start, Extra Shine, Power Zone, Extra Speed
- Programma Preferito impostato inizialmente su Prelavaggio
- Programma manutenzione Easy Clean
- Silence on demand, HygienePlus (via app Home Connect)
- Partenza ritardata 1-24 ore

Dotazioni interne

- Terzo Cestello Flex
- Cestelli Flex 1
- Cestello superiore regolabile su 3 livelli
- DosageAssist
- Cestello inferiore con arresto fine corsa
- Gap illumination
- Materiale della vasca: acciaio inox

Altre Caratteristiche

- Scambiatore di calore
- Livello sonoro nel programma Silence: 39 dB(A) re 1 pW
- Sistema di filtri a tre livelli
- Dimensioni del prodotto (HxLxP): 81.5 x 59.8 x 55 cm
- Piastra di protezione anti-vapore

Sicurezza

- AquaStop: sistema di protezione totale anti-allagamento*

* Verificare i termini di garanzia al link <https://www.neff-home.com/it/assistenza/garanzie/garanzie-componenti>

Per un'installazione a regola d'arte si consiglia l'utilizzo dell'accessorio opzionale, acquistabile separatamente, Z780BI01.

N 50

LAVASTOVIGLIE 60 CM A SCOMPARSATA TOTALE CON CERNIERA SCORREVOLE "SLIDING"



S275ECX13E

€ 1.380,00

EAN 4242004278047

Caratteristiche principali

- Cerniera sliding Vario Hinge
- Home Connect: Programmazione e controllo dell'apparecchio a distanza tramite app
- Motore senza spazzole EfficientSilentDrive

Sistema di Controllo

- 6 Programmi: Eco 50 °C, Auto 45-65 °C, Chef 70 °C, Classic 60 °C, Glass 40 °C, Preferito
- 4 funzioni speciali: Remote Start, Extra Dry, Power Zone, Extra Speed
- Programma Preferito impostato inizialmente su Prelavaggio
- Programma manutenzione Easy Clean
- Silence on demand, HygienePlus (via app Home Connect)
- Partenza ritardata 1-24 ore

Dotazioni interne

- Terzo Cestello Flex
- Cestelli Flex 2 con touchpoint colorati
- Cestello superiore regolabile su 3 livelli
- DosageAssist
- Sistema di scorrimento Easy Slide nel cestello superiore
- Cestello inferiore con arresto fine corsa
- Gap illumination
- Materiale della vasca: acciaio inox

Altre Caratteristiche

- Scambiatore di calore e Open Dry
- Sistema di filtri a tre livelli
- Dimensioni del prodotto (HxLxP): 86.5 x 59.8 x 55 cm
- Piastra di protezione anti-vapore

Sicurezza

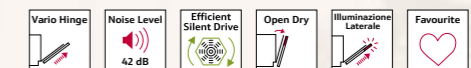
- AquaStop: sistema di protezione totale anti-allagamento*

* Verificare i termini di garanzia al link <https://www.neff-home.com/it/assistenza/garanzie/garanzie-componenti>

Per un'installazione a regola d'arte si consiglia l'utilizzo dell'accessorio opzionale, acquistabile separatamente, Z780BI01.

N 50

LAVASTOVIGLIE 60 CM A SCOMPARSATA TOTALE CON CERNIERA SCORREVOLE "SLIDING"



S175ECX13E

€ 1.360,00

EAN 4242004278306

Caratteristiche principali

- Cerniera sliding Vario Hinge
- Home Connect: Programmazione e controllo dell'apparecchio a distanza tramite app
- Motore senza spazzole EfficientSilentDrive

Sistema di Controllo

- 6 Programmi: Eco 50 °C, Auto 45-65 °C, Chef 70 °C, Classic 60 °C, Glass 40 °C, Preferito
- 4 funzioni speciali: Remote Start, Extra Dry, Power Zone, Extra Speed
- Programma Preferito impostato inizialmente su Prelavaggio
- Programma manutenzione Easy Clean
- Silence on demand, HygienePlus (via app Home Connect)
- Partenza ritardata 1-24 ore

Dotazioni interne

- Terzo Cestello Flex
- Cestelli Flex 2 con touchpoint colorati
- Cestello superiore regolabile su 3 livelli
- DosageAssist
- Sistema di scorrimento Easy Slide nel cestello superiore
- Cestello inferiore con arresto fine corsa
- Gap illumination
- Materiale della vasca: acciaio inox

Altre Caratteristiche

- Scambiatore di calore e Open Dry
- Sistema di filtri a tre livelli
- Dimensioni del prodotto (HxLxP): 81.5 x 59.8 x 55 cm
- Piastra di protezione anti-vapore

Sicurezza

- AquaStop: sistema di protezione totale anti-allagamento*

* Verificare i termini di garanzia al link <https://www.neff-home.com/it/assistenza/garanzie/garanzie-componenti>

Per un'installazione a regola d'arte si consiglia l'utilizzo dell'accessorio opzionale, acquistabile separatamente, Z780BI01.

N 50
 LAVASTOVIGLIE 60 CM A SCOMPARSA TOTALE

S155ECX06E

€ 1.200,00

EAN 4242004278528

Caratteristiche principali

- Home Connect: Programmazione e controllo dell'apparecchio a distanza tramite app
- Motore senza spazzole EfficientSilentDrive

Sistema di Controllo

- 6 Programmi: Eco 50 °C, Auto 45-65 °C, Chef 70 °C, Classic 60 °C, Glass 40 °C, Preferito
- 4 funzioni speciali: Remote Start, Extra Dry, Power Zone, Extra Speed
- Programma Preferito impostato inizialmente su Prelavaggio
- Programma manutenzione Easy Clean
- Silence on demand, HygienePlus (via app Home Connect)
- Partenza ritardata 1-24 ore

Dotazioni interne

- Terzo Cestello Flex
- Cestelli Flex 1
- Cestello superiore regolabile su 3 livelli
- DosageAssist
- Cestello inferiore con arresto fine corsa
- TimeLight
- Materiale della vasca: acciaio inox

Altre Caratteristiche

- Scambiatore di calore e Open Dry
- Sistema di filtri a tre livelli
- Dimensioni del prodotto (HxLxP): 81.5 x 59.8 x 55 cm
- Piastra di protezione anti-vapore

Sicurezza

- AquaStop: sistema di protezione totale anti-allagamento*

* Verificare i termini di garanzia al link
<https://www.neff-home.com/it/assistenza/garanzie/garanzie-componenti>

Per un'installazione a regola d'arte si consiglia l'utilizzo dell'accessorio opzionale, acquistabile separatamente, Z780BI01.

N 50
 LAVASTOVIGLIE 60 CM A SCOMPARSA TOTALE
 CON CERNIERA SCORREVOLE "SLIDING"

S175HCX00E

€ 1.170,00

EAN 4242004279556

Caratteristiche principali

- Cerniera sliding Vario Hinge
- Home Connect: Programmazione e controllo dell'apparecchio a distanza tramite app
- Motore senza spazzole EfficientSilentDrive

Sistema di Controllo

- 6 Programmi: Eco 50 °C, Auto 45-65 °C, Chef 70 °C, Classic 60 °C, Glass 40 °C, Preferito
- 4 funzioni speciali: Remote Start, Extra Dry, Power Zone, Extra Speed
- Programma Preferito impostato inizialmente su Prelavaggio
- Programma manutenzione Easy Clean
- Silence on demand, HygienePlus (via app Home Connect)
- Partenza ritardata 1-24 ore

Dotazioni interne

- Terzo Cestello Flex
- Cestelli Flex 1
- Cestello superiore regolabile su 3 livelli
- DosageAssist
- Cestello inferiore con arresto fine corsa
- Gap illumination
- Materiale della vasca: acciaio inox

Altre Caratteristiche

- Scambiatore di calore
- Sistema di filtri a tre livelli
- Dimensioni del prodotto (HxLxP): 81.5 x 59.8 x 55 cm
- Piastra di protezione anti-vapore

Sicurezza

- AquaStop: sistema di protezione totale anti-allagamento*

* Verificare i termini di garanzia al link
<https://www.neff-home.com/it/assistenza/garanzie/garanzie-componenti>

Per un'installazione a regola d'arte si consiglia l'utilizzo dell'accessorio opzionale, acquistabile separatamente, Z780BI01.

N 50
 LAVASTOVIGLIE 60 CM A SCOMPARSA TOTALE
 CON CERNIERA SCORREVOLE "SLIDING"

S175HVX00E

€ 1.080,00

EAN 4242004279563

Caratteristiche principali

- Cerniera sliding Vario Hinge
- Home Connect: Programmazione e controllo dell'apparecchio a distanza tramite app
- Motore senza spazzole EfficientSilentDrive

Sistema di Controllo

- 6 Programmi: Eco 50 °C, Auto 45-65 °C, Chef 70 °C, Classic 60 °C, Glass 40 °C, Preferito
- 4 funzioni speciali: Remote Start, Extra Dry, Power Zone, Extra Speed
- Programma Preferito impostato inizialmente su Prelavaggio
- Programma manutenzione Easy Clean
- Silence on demand, HygienePlus (via app Home Connect)
- Partenza ritardata 1-24 ore

Dotazioni interne

- Terzo Cestello Flex
- Cestello superiore regolabile su 3 livelli
- DosageAssist
- Cestello inferiore con arresto fine corsa
- Info Light: il punto rosso luminoso proiettato sul pavimento indica quando la lavastoviglie è in funzione
- Materiale della vasca: base in Polinox, laterali e top in acciaio inox

Altre Caratteristiche

- Scambiatore di calore
- Sistema di filtri a tre livelli
- Dimensioni del prodotto (HxLxP): 81.5 x 59.8 x 55 cm
- Piastra di protezione anti-vapore

Sicurezza

- AquaStop: sistema di protezione totale anti-allagamento*

* Verificare i termini di garanzia al link
<https://www.neff-home.com/it/assistenza/garanzie/garanzie-componenti>

Per un'installazione a regola d'arte si consiglia l'utilizzo dell'accessorio opzionale, acquistabile separatamente, Z780BI02.

N 50
 LAVASTOVIGLIE 60 CM A SCOMPARSA TOTALE

S155HTX01E

€ 900,00

EAN 4242004279259

Caratteristiche principali

- Home Connect: Programmazione e controllo dell'apparecchio a distanza tramite app
- Motore senza spazzole EfficientSilentDrive

Sistema di Controllo

- 6 Programmi: Eco 50 °C, Auto 45-65 °C, Chef 70 °C, 1 hour 65 °C, Glass 40 °C, Preferito
- 4 funzioni speciali: Remote Start, Extra Dry, Power Zone, Extra Speed
- Programma Preferito impostato inizialmente su Prelavaggio
- Programma manutenzione Easy Clean
- Silence on demand, HygienePlus (via app Home Connect)
- Partenza ritardata 1-24 ore

Dotazioni interne

- Cestello superiore regolabile in altezza
- DosageAssist
- Cestello inferiore con arresto fine corsa
- Cestello per posate nel cestello inferiore
- Info Light: il punto rosso luminoso proiettato sul pavimento indica quando la lavastoviglie è in funzione
- Materiale della vasca: base in Polinox, laterali e top in acciaio inox

Altre Caratteristiche

- Scambiatore di calore
- Sistema di filtri a tre livelli
- Dimensioni del prodotto (HxLxP): 81.5 x 59.8 x 55 cm
- Piastra di protezione anti-vapore

Sicurezza

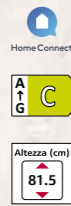
- AquaStop: sistema di protezione totale anti-allagamento*

* Verificare i termini di garanzia al link
<https://www.neff-home.com/it/assistenza/garanzie/garanzie-componenti>

Per un'installazione a regola d'arte si consiglia l'utilizzo dell'accessorio opzionale, acquistabile separatamente, Z780BI02.

N 50

LAVASTOVIGLIE 45 CM A SCOMPARSATA TOTALE CON CERNIERA SCORREVOLE "SLIDING"



S875EMX05E

€ 1.200,00

EAN 4242004275411

Caratteristiche principali

- Cerniera sliding Vario Hinge
- Home Connect: Programmazione e controllo dell'apparecchio a distanza tramite app
- Motore senza spazzole EfficientSilentDrive

Sistema di Controllo

- 6 Programmi: Eco 50 °C, Auto 45-65 °C, Chef 70 °C, Classic 60 °C, Glass 40 °C, Preferito
- 4 funzioni speciali: Remote Start, Extra Dry, Power Zone, Extra Speed
- Programma Preferito impostato inizialmente su Prelavaggio
- Programma manutenzione Easy Clean
- Silence on demand, HygienePlus (via app Home Connect)
- Partenza ritardata 1-24 ore

Dotazioni interne

- Terzo Cestello posate
- Cestelli Flex I
- Cestello superiore regolabile su 3 livelli
- DosageAssist
- Cestello inferiore con arresto fine corsa
- Info Light: il punto rosso luminoso proiettato sul pavimento indica quando la lavastoviglie è in funzione
- Materiale della vasca: acciaio inox

Altre Caratteristiche

- Scambiatore di calore e Open Dry
- Sistema di filtri a tre livelli
- Dimensioni del prodotto (HxLxP): 81.5 x 44.8 x 55 cm
- Piastra di protezione anti-vapore

Sicurezza

- AquaStop: sistema di protezione totale anti-allagamento*

* Verificare i termini di garanzia al link
<https://www.neff-home.com/it/assistenza/garanzie/garanzie-componenti>

Per un'installazione a regola d'arte si consiglia l'utilizzo dell'accessorio opzionale, acquistabile separatamente, Z780BI02.

N 30

LAVASTOVIGLIE 45 CM A SCOMPARSATA TOTALE



S853HKX14E

€ 990,00

EAN 4242004275923

Caratteristiche principali

- Home Connect: Programmazione e controllo dell'apparecchio a distanza tramite app
- Motore senza spazzole EfficientSilentDrive

Sistema di Controllo

- 4 funzioni speciali: Remote Start, Extra Dry, Power Zone, Extra Speed
- Programma Preferito impostato inizialmente su Prelavaggio
- Programma manutenzione Easy Clean
- Silence on demand, HygienePlus (via app Home Connect)
- Partenza ritardata 3, 6 o 9 h

Dotazioni interne

- Cestello superiore regolabile in altezza
- DosageAssist
- Cestello inferiore con arresto fine corsa
- Cestello posate nel cestello inferiore
- Info Light: il punto rosso luminoso proiettato sul pavimento indica quando la lavastoviglie è in funzione
- Materiale della vasca: acciaio inox

Altre Caratteristiche

- Scambiatore di calore
- Sistema di filtri a tre livelli
- Dimensioni del prodotto (HxLxP): 81.5 x 44.8 x 55 cm
- Piastra di protezione anti-vapore

Sicurezza

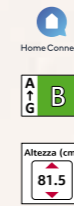
- AquaStop: sistema di protezione totale anti-allagamento*

* Verificare i termini di garanzia al link
<https://www.neff-home.com/it/assistenza/garanzie/garanzie-componenti>

Per un'installazione a regola d'arte si consiglia l'utilizzo dell'accessorio opzionale, acquistabile separatamente, Z780BI02.

N 70

LAVASTOVIGLIE 60 CM INTEGRABILE



S147ZCS01E

€ 1.580,00

EAN 4242004278054

Caratteristiche principali

- Home Connect: Programmazione e controllo dell'apparecchio a distanza tramite app
- Sistema di asciugatura con Zeolite
- Illuminazione interna Emotion Light
- Motore senza spazzole EfficientSilentDrive

Sistema di Controllo

- Pannello comandi Touch Control
- 8 Programmi: Eco 50 °C, Auto 45-65 °C, Chef 70 °C, Classic 60 °C, Express 45 °C, Glass 40 °C, Silence 50 °C, Preferito
- 4 funzioni speciali: Remote Start, Extra Shine, Power Zone, Extra Speed
- Programma Preferito impostato inizialmente su Prelavaggio
- Programma manutenzione Easy Clean
- Silence on demand, HygienePlus (via app Home Connect)
- Partenza ritardata 1-24 ore

Dotazioni interne

- Terzo Cestello Flex
- Cestelli Flex 2 con touchpoint colorati
- Cestello superiore regolabile su 3 livelli
- DosageAssist
- Sistema di scorrimento Easy Slide nel cestello superiore
- Cestello inferiore con arresto fine corsa
- Materiale della vasca: acciaio inox

Altre Caratteristiche

- Scambiatore di calore
- Livello sonoro nel programma Silence: 39 dB(A) re 1 pW
- Sistema di filtri a tre livelli
- Dimensioni del prodotto (HxLxP): 81.5 x 59.8 x 57.3 cm
- Piastra di protezione anti-vapore

Sicurezza

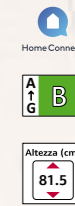
- AquaStop: sistema di protezione totale anti-allagamento*
- Sicurezza bambini

* Verificare i termini di garanzia al link
<https://www.neff-home.com/it/assistenza/garanzie/garanzie-componenti>

Per un'installazione a regola d'arte si consiglia l'utilizzo dell'accessorio opzionale, acquistabile separatamente, Z780BI01.

N 50

LAVASTOVIGLIE 60 CM INTEGRABILE



S145EAS04E

€ 1.250,00

EAN 4242004279174

Caratteristiche principali

- Home Connect: Programmazione e controllo dell'apparecchio a distanza tramite app
- Motore senza spazzole EfficientSilentDrive

Sistema di Controllo

- 6 Programmi: Eco 50 °C, Auto 45-65 °C, Chef 70 °C, Classic 60 °C, Glass 40 °C, Preferito
- 4 funzioni speciali: Remote Start, Extra Dry, Power Zone, Extra Speed
- Programma Preferito impostato inizialmente su Prelavaggio
- Programma manutenzione Easy Clean
- Silence on demand (via app Home Connect)
- Partenza ritardata 1-24 ore

Dotazioni interne

- Cestelli Flex 1
- Cestello superiore regolabile su 3 livelli
- DosageAssist
- Cestello inferiore con arresto fine corsa
- Cestello portaposate nel cestello inferiore
- Materiale della vasca: acciaio inox

Altre Caratteristiche

- Scambiatore di calore e Open Dry
- Sistema di filtri a tre livelli
- Dimensioni del prodotto (HxLxP): 81.5 x 59.8 x 57.3 cm
- Piastra di protezione anti-vapore

Sicurezza

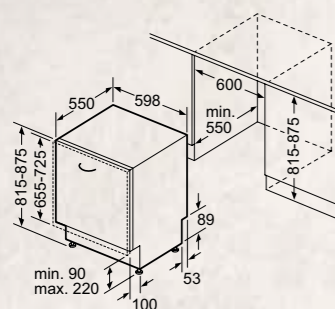
- AquaStop: sistema di protezione totale anti-allagamento*
- Sicurezza bambini

* Verificare i termini di garanzia al link
<https://www.neff-home.com/it/assistenza/garanzie/garanzie-componenti>

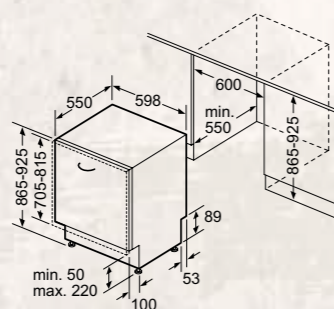
Per un'installazione a regola d'arte si consiglia l'utilizzo dell'accessorio opzionale, acquistabile separatamente, Z780BI02.

SCHEMI DI INSTALLAZIONE PER LAVASTOVIGLIE A SCOMPARSA TOTALE E INTEGRABILI

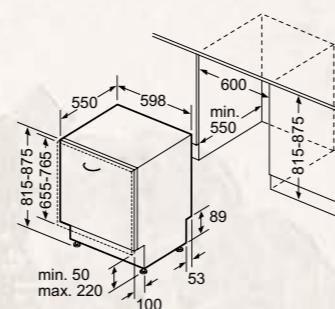
S155ECX06E, S155HTX01E



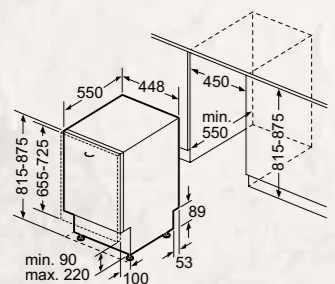
S275ECX13E



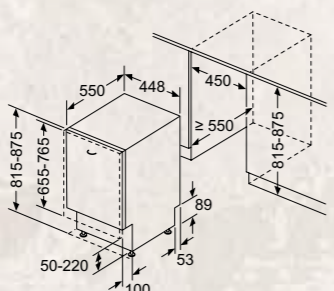
S177YCX03E, S177ZCX01E, S175ECX13E, S175HCX00E, S175HVX00E



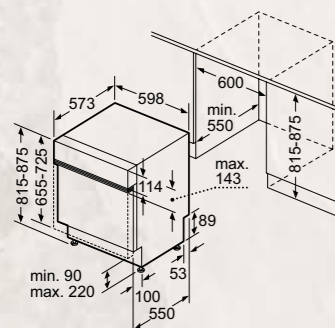
S853HKX14E



S875EMX05E

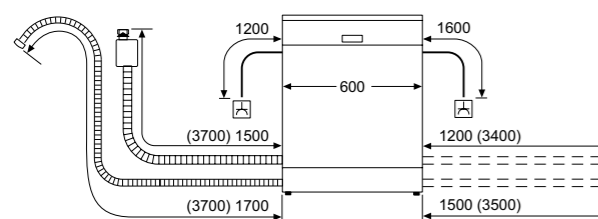


S147ZCS01E, S145EAS04E



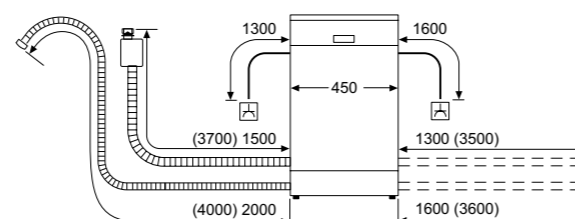
ALLACCIAMENTO E LUNGHEZZA CAVI PER LAVASTOVIGLIE

Lavastoviglie larghezza 60 cm



▲ Presa di corrente
() Valori con prolunga

Lavastoviglie larghezza 45 cm







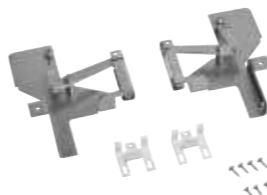
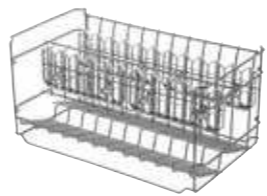


▲ Presa di corrente
() Valori con prolunga





I valori tra parentesi si riferiscono all'utilizzo della prolunga AquaStop® Z7710X0.
La garanzia AquaStop® include anche l'installazione con la prolunga AquaStop®.

Dimensioni in mm

GLI ACCESSORI SPECIALI PER LAVASTOVIGLIE

| | Modello | Descrizione |
|---|---|---|
|  | Z7865X6 EAN 4242004244363 € 208,00 | PORTA IN ACCIAIO INOX ALTEZZA 71,9 CM Abbinabile a tutte le lavastoviglie a scomparsa totale da h. 81,5 cm |
|  | Z7710X0 EAN 4242004044260 € 41,00 | SET PROLUNGA AQUASTOP Abbinabile a tutta la gamma delle lavastoviglie |
|  | Z780B101 EAN 4242004272786 € 48,00 | SET DI PROFILI LATERALI PER LAVASTOVIGLIE CON VASCA IN INOX H 81,5 |
|  | Z780B111 EAN 4242004272793 € 48,00 | SET DI PROFILI LATERALI PER LAVASTOVIGLIE CON VASCA IN INOX H 86,5 |
|  | Z780B102 EAN 4242004272809 € 48,00 | SET DI PROFILI LATERALI PER LAVASTOVIGLIE CON VASCA IN POLINOX H 81,5 E LAVASTOVIGLIE DA 45 CM |
|  | Z780B122 EAN 4242004161288 € 48,00 | SET DI PROFILI LATERALI PER LAVASTOVIGLIE CON VASCA IN POLINOX H 86,5 |
|  | Z7880X0 EAN 4242004115991 € 234,00 | CERNIERA PER DIVISIONE ANTA |
|  | Z7863X1 EAN 4242004120599 € 87,00 | CESTELLO PER BICCHIERI A STELO LUNGO Abbinabile a tutte le lavastoviglie da 60 cm |

GLI ACCESSORI SPECIALI PER LAVASTOVIGLIE

| | Modello | Descrizione |
|--|--|--|
|  | Z7863X8 EAN 4242004186137 € 35,00 | GLASS TRAY |
|  | Z7870X0 EAN 4242004115960 € 31,00 | SET SPAZIO 51 Set composto da testa per spruzzo ad ampio raggio, supporto per bottiglie, 3 clip di fissaggio per piccoli oggetti, cestello posate supplementare |
|  | Z7863X0 EAN 4242004115984 € 28,00 | CESTELLO PORTAPOSATE |
|  | Z7865X1EU EAN 4242004231615 € 35,00 | CAVO ELETTRICO DA 5 M |

INFORMAZIONI TECNICHE PER LAVASTOVIGLIE 60 CM A SCOMPARSA TOTALE

| Modello | S177YCX03E | S177ZCX01E | S275ECX13E | S175ECX13E |
|--|----------------------------------|----------------------------------|----------------------------------|----------------------------------|
| Linea prodotto | Lavastoviglie | Lavastoviglie | Lavastoviglie | Lavastoviglie |
| Tipologia | Da incasso | Da incasso | Da incasso | Da incasso |
| Tipo di installazione | Da incasso a scomparsa totale | Da incasso a scomparsa totale | Da incasso a scomparsa totale | Da incasso a scomparsa totale |
| Serie | N 70 | N 70 | N 50 | N 50 |
| Informazioni etichetta energetica secondo il "REGOLAMENTO (UE) 2017/1369" | | | | |
| Classe di efficienza energetica ¹ | A | B | B | B |
| Consumo energetico per 100 cicli di funzionamento (kWh) ² | 54 | 65 | 65 | 65 |
| Numero massimo di coperti ² | 14 | 14 | 14 | 14 |
| Consumo di acqua del programma eco per ciclo (litri) ³ | 9,5 | 9,0 | 9,0 | 9,0 |
| Durata del programma (h:min) ² | 4:55 | 3:35 | 3:35 | 3:35 |
| Emissioni di rumore aereo (dB(A) re 1 pW) ² | 44 | 40 | 42 | 42 |
| Classe di emissione di rumore aereo ² | B | B | B | B |
| Informazioni aggiuntive | | | | |
| Materiale vasca | Acciaio | Acciaio | Acciaio | Acciaio |
| Massima temperatura immissione acqua | 60 | 60 | 60 | 60 |
| Lunghezza tubo entrata (cm) | 165 | 165 | 165 | 165 |
| Lunghezza tubo uscita (cm) | 190 | 190 | 190 | 190 |
| Lunghezza del cavo di alimentazione elettrica (cm) | 175,0 | 175,0 | 175,0 | 175,0 |
| Tipo di spina | Schuko | Schuko | Schuko | Schuko |
| Altezza del prodotto (mm) | 815 | 815 | 865 | 815 |
| Larghezza del prodotto (mm) | 598 | 598 | 598 | 598 |
| Profondità del prodotto (mm) | 550 | 550 | 550 | 550 |
| Profondità con porta aperta a 90 gradi (mm) | 1150 | 1150 | 1200 | 1150 |
| Peso min / max anta (Kg) | 4,5 - 11 | 4,5 - 11 | 4,5 - 11 | 4,5 - 11 |
| Collegamenti elettrici | | | | |
| Dati nominali collegamento elettrico (W) | 2400 | 2400 | 2400 | 2400 |
| Corrente (A) | 10 | 10 | 10 | 10 |
| Tensione (V) | 220-240 | 220-240 | 220-240 | 220-240 |
| Frequenza (Hz) | 50; 60 | 50; 60 | 50; 60 | 50; 60 |

| Modello | S155ECX06E | S175HCX00E | S175HVX00E | S155HTX01E |
|--|----------------------------------|----------------------------------|----------------------------------|----------------------------------|
| Linea prodotto | Lavastoviglie | Lavastoviglie | Lavastoviglie | Lavastoviglie |
| Tipologia | Da incasso | Da incasso | Da incasso | Da incasso |
| Tipo di installazione | Da incasso a scomparsa totale | Da incasso a scomparsa totale | Da incasso a scomparsa totale | Da incasso a scomparsa totale |
| Serie | N 50 | N 50 | N 50 | N 50 |
| Informazioni etichetta energetica secondo il "REGOLAMENTO (UE) 2017/1369" | | | | |
| Classe di efficienza energetica ¹ | C | D | D | D |
| Consumo energetico per 100 cicli di funzionamento (kWh) ² | 75 | 85 | 85 | 84 |
| Numero massimo di coperti ² | 14 | 14 | 14 | 13 |
| Consumo di acqua del programma eco per ciclo (litri) ³ | 9,0 | 9,0 | 9,0 | 9,0 |
| Durata del programma (h:min) ² | 3:20 | 4:30 | 4:30 | 4:30 |
| Emissioni di rumore aereo (dB(A) re 1 pW) ² | 40 | 42 | 46 | 46 |
| Classe di emissione di rumore aereo ² | B | B | C | C |
| Informazioni aggiuntive | | | | |
| Materiale vasca | Acciaio | Acciaio | Plastica | Plastica |
| Massima temperatura immissione acqua | 60 | 60 | 60 | 60 |
| Lunghezza tubo entrata (cm) | 165 | 165 | 165 | 165 |
| Lunghezza tubo uscita (cm) | 190 | 190 | 190 | 190 |
| Lunghezza del cavo di alimentazione elettrica (cm) | 175,0 | 175,0 | 175,0 | 175,0 |
| Tipo di spina | Schuko | Schuko | Schuko | Schuko |
| Altezza del prodotto (mm) | 815 | 815 | 815 | 815 |
| Larghezza del prodotto (mm) | 598 | 598 | 598 | 598 |
| Profondità del prodotto (mm) | 550 | 550 | 550 | 550 |
| Profondità con porta aperta a 90 gradi (mm) | 1150 | 1150 | 1150 | 1150 |
| Peso min / max anta (Kg) | 2,5 - 8,5 | 4,5 - 11 | 4,5 - 11 | 2,5 - 8,5 |
| Collegamenti elettrici | | | | |
| Dati nominali collegamento elettrico (W) | 2400 | 2400 | 2400 | 2400 |
| Corrente (A) | 10 | 10 | 10 | 10 |
| Tensione (V) | 220-240 | 220-240 | 220-240 | 220-240 |
| Frequenza (Hz) | 50; 60 | 50; 60 | 50; 60 | 50; 60 |

¹ In una scala di classi di efficienza energetica da A a G

² Per il programma eco

³ Consumo di acqua in litri [per ciclo] con il programma eco.

Il consumo effettivo di acqua dipende dalle modalità d'uso dell'apparecchio e dalla durezza dell'acqua

INFORMAZIONI TECNICHE PER LAVASTOVIGLIE 45 CM A SCOMPARSA TOTALE E LAVASTOVIGLIE 60 CM INTEGRABILI

| Modello | S875EMX05E | S853HKX14E |
|--|-------------------------------|-------------------------------|
| Linea prodotto | Lavastoviglie | Lavastoviglie |
| Tipologia | Da incasso | Da incasso |
| Tipo di installazione | Da incasso a scomparsa totale | Da incasso a scomparsa totale |
| Serie | N 50 | N 30 |
| Informazioni etichetta energetica secondo il "REGOLAMENTO (UE) 2017/1369" | | |
| Classe di efficienza energetica ¹ | C | E |
| Consumo energetico per 100 cicli di funzionamento (kWh) ² | 59 | 76 |
| Numero massimo di coperti ² | 10 | 10 |
| Consumo di acqua del programma eco per ciclo (litri) ³ | 8,9 | 8,9 |
| Durata del programma (h:min) ² | 3:15 | 3:40 |
| Emissioni di rumore aereo (dB(A) re 1 pW) ² | 44 | 46 |
| Classe di emissione di rumore aereo ² | B | C |
| Informazioni aggiuntive | | |
| Materiale vasca | Acciaio | Acciaio |
| Massima temperatura immissione acqua | 60 | 60 |
| Lunghezza tubo entrata (cm) | 165 | 165 |
| Lunghezza tubo uscita (cm) | 205 | 205 |
| Lunghezza del cavo di alimentazione elettrica (cm) | 175,0 | 175,0 |
| Tipo di spina | Schuko | Schuko |
| Altezza del prodotto (mm) | 815 | 815 |
| Larghezza del prodotto (mm) | 448 | 448 |
| Profondità del prodotto (mm) | 550 | 550 |
| Profondità con porta aperta a 90 gradi (mm) | 1150 | 1150 |
| Peso min / max anta (Kg) | 2,5 - 7,5 | 2,5 - 7,5 |
| Collegamenti elettrici | | |
| Dati nominali collegamento elettrico (W) | 2400 | 2400 |
| Corrente (A) | 10 | 10 |
| Tensione (V) | 220-240 | 220-240 |
| Frequenza (Hz) | 50; 60 | 50; 60 |

| Modello | S147ZCS01E | S145EAS04E |
|--|---------------------------|---------------------------|
| Linea prodotto | Lavastoviglie | Lavastoviglie |
| Tipologia | Da incasso | Da incasso |
| Tipo di installazione | Da incasso con frontalino | Da incasso con frontalino |
| Serie | N 70 | N 50 |
| Informazioni etichetta energetica secondo il "REGOLAMENTO (UE) 2017/1369" | | |
| Classe di efficienza energetica ¹ | B | B |
| Consumo energetico per 100 cicli di funzionamento (kWh) ² | 65 | 64 |
| Numero massimo di coperti ² | 14 | 13 |
| Consumo di acqua del programma eco per ciclo (litri) ³ | 9,0 | 9,0 |
| Durata del programma (h:min) ² | 3:35 | 3:35 |
| Emissioni di rumore aereo (dB(A) re 1 pW) ² | 40 | 42 |
| Classe di emissione di rumore aereo ² | B | B |
| Informazioni aggiuntive | | |
| Materiale vasca | Acciaio | Acciaio |
| Massima temperatura immissione acqua | 60 | 60 |
| Lunghezza tubo entrata (cm) | 165 | 165 |
| Lunghezza tubo uscita (cm) | 190 | 190 |
| Lunghezza del cavo di alimentazione elettrica (cm) | 175,0 | 175,0 |
| Tipo di spina | Schuko | Schuko |
| Altezza del prodotto (mm) | 815 | 815 |
| Larghezza del prodotto (mm) | 598 | 598 |
| Profondità del prodotto (mm) | 573 | 573 |
| Profondità con porta aperta a 90 gradi (mm) | 1150 | 1150 |
| Peso min / max anta (Kg) | 2,5 - 8,5 | 2,5 - 8,5 |
| Collegamenti elettrici | | |
| Dati nominali collegamento elettrico (W) | 2400 | 2400 |
| Corrente (A) | 10 | 10 |
| Tensione (V) | 220-240 | 220-240 |
| Frequenza (Hz) | 50; 60 | 50; 60 |

¹ In una scala di classi di efficienza energetica da A a G

² Per il programma eco

³ Consumo di acqua in litri [per ciclo] con il programma eco.

Il consumo effettivo di acqua dipende dalle modalità d'uso dell'apparecchio e dalla durezza dell'acqua

SOLUZIONI SPECIALI PER LAVASTOVIGLIE DA INCASSO NEFF

Anta macchina 655 - 765 mm

Anta macchina 705 - 815 mm

Altezza nicchia in mm

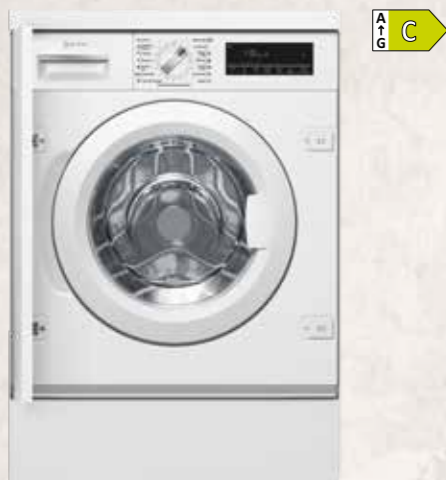
| | 815 | 820 | 825 | 830 | 835 | 840 | 845 | 850 | 855 | 860 | 865 | 870 | 875 | 880 | 885 | 890 | 895 | 900 | 905 | 910 | 915 | 920 | 925 |
|-----|------|------|------|------|------|------|------|------|------|------|------|------|------|------|------|------|------|------|------|------|------|------|------|
| 50 | 81,5 | 81,5 | 81,5 | 81,5 | 81,5 | 81,5 | 81,5 | 81,5 | 81,5 | 81,5 | 86,5 | 86,5 | 86,5 | 86,5 | 86,5 | 86,5 | 86,5 | 86,5 | 86,5 | 86,5 | 86,5 | 86,5 | 86,5 |
| 55 | 81,5 | 81,5 | 81,5 | 81,5 | 81,5 | 81,5 | 81,5 | 81,5 | 81,5 | 81,5 | 86,5 | 86,5 | 86,5 | 86,5 | 86,5 | 86,5 | 86,5 | 86,5 | 86,5 | 86,5 | 86,5 | 86,5 | 86,5 |
| 60 | 81,5 | 81,5 | 81,5 | 81,5 | 81,5 | 81,5 | 81,5 | 81,5 | 81,5 | 81,5 | 86,5 | 86,5 | 86,5 | 86,5 | 86,5 | 86,5 | 86,5 | 86,5 | 86,5 | 86,5 | 86,5 | 86,5 | 86,5 |
| 65 | 81,5 | 81,5 | 81,5 | 81,5 | 81,5 | 81,5 | 81,5 | 81,5 | 81,5 | 81,5 | 86,5 | 86,5 | 86,5 | 86,5 | 86,5 | 86,5 | 86,5 | 86,5 | 86,5 | 86,5 | 86,5 | 86,5 | 86,5 |
| 70 | 81,5 | 81,5 | 81,5 | 81,5 | 81,5 | 81,5 | 81,5 | 81,5 | 81,5 | 81,5 | 86,5 | 86,5 | 86,5 | 86,5 | 86,5 | 86,5 | 86,5 | 86,5 | 86,5 | 86,5 | 86,5 | 86,5 | 86,5 |
| 75 | 81,5 | 81,5 | 81,5 | 81,5 | 81,5 | 81,5 | 81,5 | 81,5 | 81,5 | 81,5 | 86,5 | 86,5 | 86,5 | 86,5 | 86,5 | 86,5 | 86,5 | 86,5 | 86,5 | 86,5 | 86,5 | 86,5 | 86,5 |
| 80 | 81,5 | 81,5 | 81,5 | 81,5 | 81,5 | 81,5 | 81,5 | 81,5 | 81,5 | 81,5 | 86,5 | 86,5 | 86,5 | 86,5 | 86,5 | 86,5 | 86,5 | 86,5 | 86,5 | 86,5 | 86,5 | 86,5 | 86,5 |
| 85 | 81,5 | 81,5 | 81,5 | 81,5 | 81,5 | 81,5 | 81,5 | 81,5 | 81,5 | 81,5 | 86,5 | 86,5 | 86,5 | 86,5 | 86,5 | 86,5 | 86,5 | 86,5 | 86,5 | 86,5 | 86,5 | 86,5 | 86,5 |
| 90 | 81,5 | 81,5 | 81,5 | 81,5 | 81,5 | 81,5 | 81,5 | 81,5 | 81,5 | 81,5 | 86,5 | 86,5 | 86,5 | 86,5 | 86,5 | 86,5 | 86,5 | 86,5 | 86,5 | 86,5 | 86,5 | 86,5 | 86,5 |
| 95 | 81,5 | 81,5 | 81,5 | 81,5 | 81,5 | 81,5 | 81,5 | 81,5 | 81,5 | 81,5 | 86,5 | 86,5 | 86,5 | 86,5 | 86,5 | 86,5 | 86,5 | 86,5 | 86,5 | 86,5 | 86,5 | 86,5 | 86,5 |
| 100 | 81,5 | 81,5 | 81,5 | 81,5 | 81,5 | 81,5 | 81,5 | 81,5 | 81,5 | 81,5 | 86,5 | 86,5 | 86,5 | 86,5 | 86,5 | 86,5 | 86,5 | 86,5 | 86,5 | 86,5 | 86,5 | 86,5 | 86,5 |
| 105 | 81,5 | 81,5 | 81,5 | 81,5 | 81,5 | 81,5 | 81,5 | 81,5 | 81,5 | 81,5 | 86,5 | 86,5 | 86,5 | 86,5 | 86,5 | 86,5 | 86,5 | 86,5 | 86,5 | 86,5 | 86,5 | 86,5 | 86,5 |
| 110 | 81,5 | 81,5 | 81,5 | 81,5 | 81,5 | 81,5 | 81,5 | 81,5 | 81,5 | 81,5 | 86,5 | 86,5 | 86,5 | 86,5 | 86,5 | 86,5 | 86,5 | 86,5 | 86,5 | 86,5 | 86,5 | 86,5 | 86,5 |
| 115 | 81,5 | 81,5 | 81,5 | 81,5 | 81,5 | 81,5 | 81,5 | 81,5 | 81,5 | 81,5 | 86,5 | 86,5 | 86,5 | 86,5 | 86,5 | 86,5 | 86,5 | 86,5 | 86,5 | 86,5 | 86,5 | 86,5 | 86,5 |
| 120 | 81,5 | 81,5 | 81,5 | 81,5 | 81,5 | 81,5 | 81,5 | 81,5 | 81,5 | 81,5 | 86,5 | 86,5 | 86,5 | 86,5 | 86,5 | 86,5 | 86,5 | 86,5 | 86,5 | 86,5 | 86,5 | 86,5 | 86,5 |
| 125 | 81,5 | 81,5 | 81,5 | 81,5 | 81,5 | 81,5 | 81,5 | 81,5 | 81,5 | 81,5 | 86,5 | 86,5 | 86,5 | 86,5 | 86,5 | 86,5 | 86,5 | 86,5 | 86,5 | 86,5 | 86,5 | 86,5 | 86,5 |
| 130 | 81,5 | 81,5 | 81,5 | 81,5 | 81,5 | 81,5 | 81,5 | 81,5 | 81,5 | 81,5 | 86,5 | 86,5 | 86,5 | 86,5 | 86,5 | 86,5 | 86,5 | 86,5 | 86,5 | 86,5 | 86,5 | 86,5 | 86,5 |
| 135 | 81,5 | 81,5 | 81,5 | 81,5 | 81,5 | 81,5 | 81,5 | 81,5 | 81,5 | 81,5 | 86,5 | 86,5 | 86,5 | 86,5 | 86,5 | 86,5 | 86,5 | 86,5 | 86,5 | 86,5 | 86,5 | 86,5 | 86,5 |
| 140 | 81,5 | 81,5 | 81,5 | 81,5 | 81,5 | 81,5 | 81,5 | 81,5 | 81,5 | 81,5 | 86,5 | 86,5 | 86,5 | 86,5 | 86,5 | 86,5 | 86,5 | 86,5 | 86,5 | 86,5 | 86,5 | 86,5 | 86,5 |
| 145 | 81,5 | 81,5 | 81,5 | 81,5 | 81,5 | 81,5 | 81,5 | 81,5 | 81,5 | 81,5 | 86,5 | 86,5 | 86,5 | 86,5 | 86,5 | 86,5 | 86,5 | 86,5 | 86,5 | 86,5 | 86,5 | 86,5 | 86,5 |
| 150 | 81,5 | 81,5 | 81,5 | 81,5 | 81,5 | 81,5 | 81,5 | 81,5 | 81,5 | 81,5 | 86,5 | 86,5 | 86,5 | 86,5 | 86,5 | 86,5 | 86,5 | 86,5 | 86,5 | 86,5 | 86,5 | 86,5 | 86,5 |
| 155 | 81,5 | 81,5 | 81,5 | 81,5 | 81,5 | 81,5 | 81,5 | 81,5 | 81,5 | 81,5 | 86,5 | 86,5 | 86,5 | 86,5 | 86,5 | 86,5 | 86,5 | 86,5 | 86,5 | 86,5 | 86,5 | 86,5 | 86,5 |
| 160 | 81,5 | 81,5 | 81,5 | 81,5 | 81,5 | 81,5 | 81,5 | 81,5 | 81,5 | 81,5 | 86,5 | 86,5 | 86,5 | 86,5 | 86,5 | 86,5 | 86,5 | 86,5 | 86,5 | 86,5 | 86,5 | 86,5 | 86,5 |
| 165 | 81,5 | 81,5 | 81,5 | 81,5 | 81,5 | 81,5 | 81,5 | 81,5 | 81,5 | 81,5 | 86,5 | 86,5 | 86,5 | 86,5 | 86,5 | 86,5 | 86,5 | 86,5 | 86,5 | 86,5 | 86,5 | 86,5 | 86,5 |
| 170 | 81,5 | 81,5 | 81,5 | 81,5 | 81,5 | 81,5 | 81,5 | 81,5 | 81,5 | 81,5 | 86,5 | 86,5 | 86,5 | 86,5 | 86,5 | 86,5 | 86,5 | 86,5 | 86,5 | 86,5 | 86,5 | 86,5 | 86,5 |
| 175 | 81,5 | 81,5 | 81,5 | 81,5 | 81,5 | 81,5 | 81,5 | 81,5 | 81,5 | 81,5 | 86,5 | 86,5 | 86,5 | 86,5 | 86,5 | 86,5 | 86,5 | 86,5 | 86,5 | 86,5 | 86,5 | 86,5 | 86,5 |
| 180 | 81,5 | 81,5 | 81,5 | 81,5 | 81,5 | 81,5 | 81,5 | 81,5 | 81,5 | 81,5 | 86,5 | 86,5 | 86,5 | 86,5 | 86,5 | 86,5 | 86,5 | 86,5 | 86,5 | 86,5 | 86,5 | 86,5 | 86,5 |
| 185 | 81,5 | 81,5 | 81,5 | 81,5 | 81,5 | 81,5 | 81,5 | 81,5 | 81,5 | 81,5 | 86,5 | 86,5 | 86,5 | 86,5 | 86,5 | 86,5 | 86,5 | 86,5 | 86,5 | 86,5 | 86,5 | 86,5 | 86,5 |
| 190 | 81,5 | 81,5 | 81,5 | 81,5 | 81,5 | 81,5 | 81,5 | 81,5 | 81,5 | 81,5 | 86,5 | 86,5 | 86,5 | 86,5 | 86,5 | 86,5 | 86,5 | 86,5 | 86,5 | 86,5 | 86,5 | 86,5 | 86,5 |
| 195 | 81,5 | 81,5 | 81,5 | 81,5 | 81,5 | 81,5 | 81,5 | 81,5 | 81,5 | 81,5 | 86,5 | 86,5 | 86,5 | 86,5 | 86,5 | 86,5 | 86,5 | 86,5 | 86,5 | 86,5 | 86,5 | 86,5 | 86,5 |
| 200 | 81,5 | 81,5 | 81,5 | 81,5 | 81,5 | 81,5 | 81,5 | 81,5 | 81,5 | 81,5 | 86,5 | 86,5 | 86,5 | 86,5 | 86,5 | 86,5 | 86,5 | 86,5 | 86,5 | 86,5 | 86,5 | 86,5 | 86,5 |
| 205 | 81,5 | 81,5 | 81,5 | 81,5 | 81,5 | 81,5 | 81,5 | 81,5 | 81,5 | 81,5 | 86,5 | 86,5 | 86,5 | 86,5 | 86,5 | 86,5 | 86,5 | 86,5 | 86,5 | 86,5 | 86,5 | 86,5 | 86,5 |
| 210 | 81,5 | 81,5 | 81,5 | 81,5 | 81,5 | 81,5 | 81,5 | 81,5 | 81,5 | 81,5 | 86,5 | 86,5 | 86,5 | 86,5 | 86,5 | 86,5 | 86,5 | 86,5 | 86,5 | 86,5 | 86,5 | 86,5 | 86,5 |
| 215 | 81,5 | 81,5 | 81,5 | 81,5 | 81,5 | 81,5 | 81,5 | 81,5 | 81,5 | 81,5 | 86,5 | 86,5 | 86,5 | 86,5 | 86,5 | 86,5 | 86,5 | 86,5 | 86,5 | 86,5 | 86,5 | 86,5 | 86,5 |
| 220 | 81,5 | 81,5 | 81,5 | 81,5 | 81,5 | 81,5 | 81,5 | 81,5 | 81,5 | 81,5 | 86,5 | 86,5 | 86,5 | 86,5 | 86,5 | 86,5 | 86,5 | 86,5 | 86,5 | 86,5 | 86,5 | 86,5 | 86,5 |

Altezza zoccolo in mm

- 81,5 Incasso lavastoviglie da 81,5 cm con "cerniera normale"
- 81,5 Incasso lavastoviglie da 81,5 cm con cerniera scorrevole Sliding
- 81,5 Incasso lavastoviglie da 81,5 cm con frontale mobile diviso con cerniera per divisione anta
- 86,5 Incasso lavastoviglie da 86,5 cm con "cerniera normale"
- 86,5 Incasso lavastoviglie da 86,5 cm con cerniera scorrevole Sliding
- 86,5 Incasso lavastoviglie da 86,5 cm con frontale mobile diviso con cerniera per divisione anta

Al di sotto della linea rossa non è consigliato usare una macchina con TimeLight poiché la proiezione luminosa non è visibile

LAVATRICE A CARICA FRONTALE, DA INCASSO A SCOMPARSA TOTALE



W6441X1

€ 1.945,00

EAN 4242004268864

Caratteristiche principali

- Capacità di carico: 1 - 8 kg
- Velocità di centrifuga: 400 - 1400 giri/min **
- Classe di efficienza energetica: C *
- EfficientSilent Drive: motore inverter efficiente e silenzioso
- Sistema di riconoscimento automatico del carico, per un corretto risparmio di acqua
- Cestello Wave: massimo rispetto per ogni tipo di tessuto
- Illuminazione interna del cestello: LED
- Design Antivibrazioni: maggiore stabilità e silenziosità

Sistema di Controllo

- Programmi standard del lavaggio: Cotone, Sintetici, Delicati/Seta, Lana/Lavaggio a mano
- Programmi speciali: Pulizia cestello (con avviso), Macchie: burro/olio, Macchie: vino rosso, Macchie: pomodoro, Camicie, Silence, Scarico acqua/Centrifuga, Mix, Risciacquo, Rapido 15/30 min
- Funzione pulizia cestello con avviso
- Funzione Aggiungi bucato per aggiungere biancheria anche dopo la partenza del programma
- Tasti TouchControl: Prelavaggio, Fine fra, Selezione temperatura, SpeedPerfect, Avvio/Aggiungi bucato, Extra acqua e risciacquo, Selezione/Esclusione centrifuga finale
- Display LED multifunzioni
- TimeLight: il tempo rimanente a fine lavaggio è proiettato al suolo
- Segnale acustico a fine programma

Sicurezza

- Bilanciamento automatico del carico in centrifuga
- Riconoscimento presenza schiuma
- Sicurezza bambini
- AquaStop: sistema di protezione anti-allagamento con garanzia Neff in caso di danni causati dall'acqua - per tutta la vita dell'apparecchio ***

Altre Caratteristiche

- Dimensioni (AxLxP): 81.8 x 59.6 x 54.4 cm
- Base regolabile in altezza / profondità: 15 / 6.5 cm
- Regolazione altezza piedini posteriori dal davanti
- Cerniere del mobile reversibili

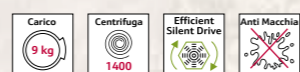
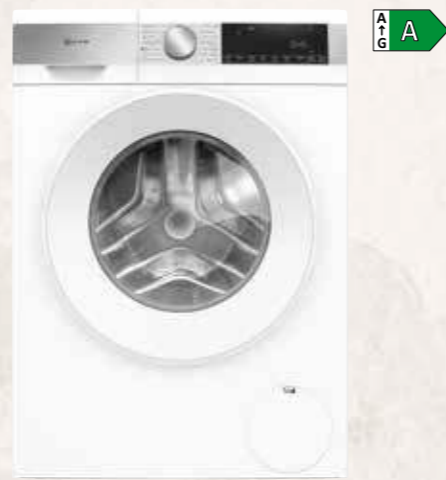
* in una scala di classi di efficienza energetica da A a G

** i valori sono arrotondati

*** Verificare i termini di garanzia al link

<https://www.neff-home.com/it/assistenza/garanzie/garanzie-componenti>

LAVATRICE A CARICA FRONTALE, LIBERO POSIZIONAMENTO



W744GX0EU

€ 1.375,00

EAN 4242004261926

Caratteristiche principali

- Capacità di carico: 1 - 9 kg
- Velocità di centrifuga: 400 - 1400 giri/min **
- Classe di efficienza energetica: A *
- Doppio attacco per acqua fredda e calda (adatto per impianti solari termici)
- EfficientSilent Drive: motore inverter efficiente e silenzioso
- Sistema intelligente di gestione dell'acqua per un consumo ottimizzato durante il ciclo di lavaggio
- SpeedPerfect - risparmia fino al 65% del tempo con risultati impeccabili
- Cestello Wave: massimo rispetto per ogni tipo di tessuto
- Design Antivibrazioni: maggiore stabilità e silenziosità

Sistema di Controllo

- Programmi standard del lavaggio: Cotone, Sintetici, Delicati/Seta, Lana/Lavaggio a mano
- Programmi speciali: Igiene Plus, Camicie, Pulizia cestello (con avviso), Jeans, Capi tecnici, Scarico acqua/centrifuga, Mix, Risciacquo, Rapido 15/30 min
- Funzione pulizia cestello con avviso
- Funzione Aggiungi bucato per aggiungere biancheria anche dopo la partenza del programma
- Sistema Anti macchia per l'efficace eliminazione di 4 tipi di macchie tra le più ostinate
- Tasti TouchControl: Stira meno, Impostazione fine programma, Selezione macchie, Avvio/Aggiungi bucato, Selezione temperatura, SpeedPerfect, Prelavaggio, Extra acqua, Selezione/Esclusione centrifuga finale
- Grande display LED multifunzioni
- Segnale acustico a fine programma

Sicurezza

- Bilanciamento automatico del carico in centrifuga
- Riconoscimento presenza schiuma
- Sicurezza bambini
- Protezione multipla anti-allagamento

Altre Caratteristiche

- Dimensioni (AxL): 84.8 x 59.8 cm
- Profondità con oblò escluso: 59.0 cm
- Profondità con oblò incluso: 63.6 cm

* in una scala di classi di efficienza energetica da A a G

** i valori sono arrotondati

ASCIUGATRICE A POMPA DI CALORE, LIBERO POSIZIONAMENTO



R8680X0EU

€ 1.430,00

EAN 4242004261032

Caratteristiche principali

- Capacità di carico: 1 - 9 kg
- Classe di efficienza energetica: A++ *
- Tecnologia a pompa di calore con gas ecologico R290, a impatto zero sull'ambiente
- Condensatore autopulente: massimo comfort ed efficienza per tutta la vita dell'asciugatrice
- AutoDry: sistema di asciugatura automatica controllata dai sensori
- Cestello SoftCare: asciuga i capi delicatamente ed uniformemente
- Illuminazione interna del cestello: LED
- Design Antivibrazioni: maggiore stabilità e silenziosità

Sistema di Controllo

- Programmi standard: Cotone, Sintetici
- Programmi speciali: Cotone, Camicie, Cotone Eco, Lingerie, Asciugamani, Cuscini, Mix, Capi tecnici, Rapido 40 min, Trapunte, Sintetici, Asciugatura lana con cestello, Programma a tempo caldo, Igiene Plus
- Asciugatura lana con cestello
- Fase anti-piega 60 min
- Opzione mezzo carico: ottimizza il ciclo di asciugatura per i carichi ridotti
- Tasti Touch control: Asciutto per stiratura, Asciutto, Extra asciutto, Mezzo carico, Anti-piega, Delicato, Segnale acustico, Avvio/Aggiungi bucato, Impostazione fine asciugatura (1-24 h)
- Grande display LED multifunzioni
- Segnale acustico a fine programma

Sicurezza

- Sicurezza bambini

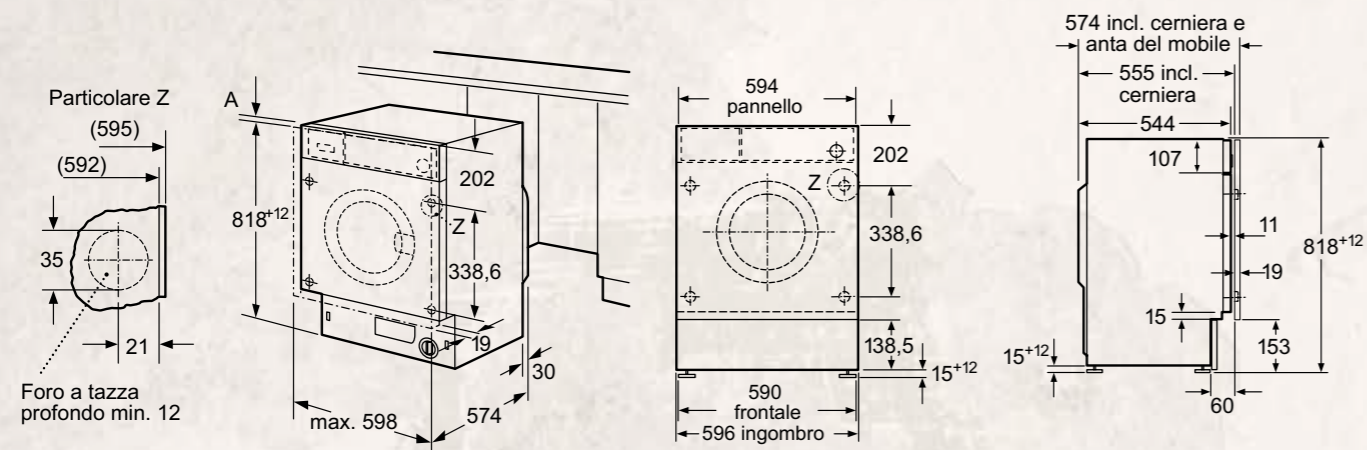
Altre Caratteristiche

- Dimensioni (AxL): 84.2 x 59.8 cm
- Profondità con oblò escluso: 61.3 cm
- Profondità con oblò incluso: 64.8 cm
- Set di drenaggio per svuotamento automatico del contenitore della condensa.

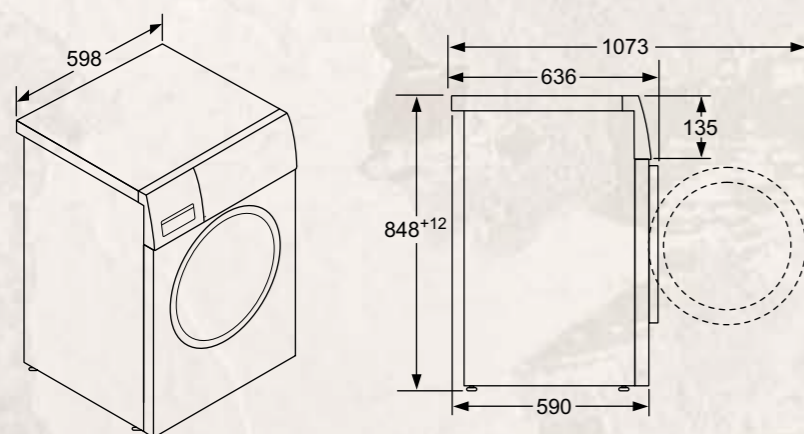
* in una scala di classi di efficienza energetica da A+++ a D

SCHEMI DI INSTALLAZIONE PER LAVATRICI

W6441X1

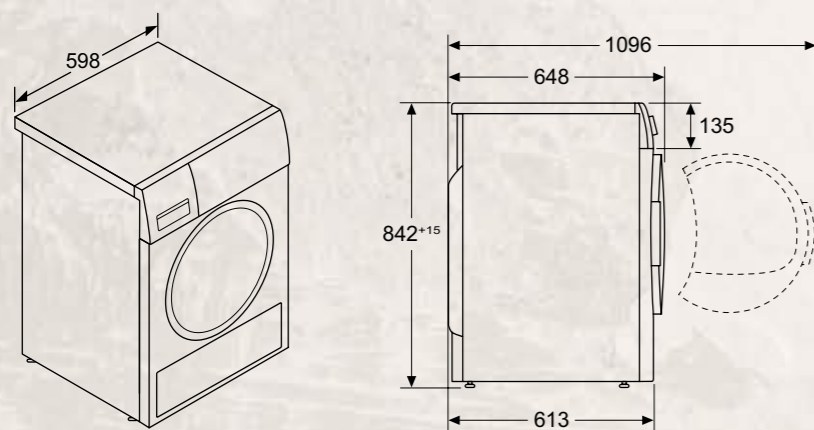


W744GX0EU



SCHEMI DI INSTALLAZIONE PER ASCIUGABIANCHERIA

R8680X0EU



Dimensioni in mm

GLI ACCESSORI SPECIALI PER LAVATRICI E ASCIUGABIANCHERIA

| | Modello | Descrizione |
|---|---|--|
|  | WZ27410 EAN 4242003773093 € 39,00 | KIT DI CONGIUNZIONE PER INSTALLAZIONE COLONNA BUCATO CON ASCIUGATRICE R8680X0EU |
|  | WZ27400 EAN 4242003804469 € 140,00 | KIT DI CONGIUNZIONE CON RIPIANO ESTRAIBILE PER INSTALLAZIONE COLONNA BUCATO CON ASCIUGATRICE R8680X0EU |
|  | WMZ2381 EAN 4242005190720 € 66,00 | SET DI PROLUNGA PER TUBO DI CARICO DELLA LAVATRICE |

INFORMAZIONI TECNICHE PER LAVATRICI

| Modello | W6441X1 | W744GX0EU |
|---|-------------------------------|----------------------|
| Tipologia | Lavatrice | Lavatrice |
| Tipo di installazione | Da incasso a scomparsa totale | Libera installazione |
| Dati etichetta energetica secondo il "REGOLAMENTO DELEGATO (UE) 2019/2014 DELLA COMMISSIONE" | | |
| Classe di efficienza energetica ¹ | C | A |
| Consumo energia (kWh) ² | 62 | 46 |
| Consumo acqua (litri) ³ | 45 | 48 |
| Capacità max. di carico (kg) | 8,0 | 9,0 |
| Durata del programma (h:min) ⁴ | 3:26 | 3:48 |
| Classe di efficienza della centrifuga | B | B |
| Velocità di centrifuga (giri/min.) ⁵ | 1.400 | 1.400 |
| Emissioni di rumore aereo (dB (A) re 1 pW) | 66 | 71 |
| Classe di emissione di rumore aereo | A | A |
| Informazioni generali | | |
| Altezza del prodotto (mm) | 818 | 848 |
| Larghezza del prodotto (mm) | 596 | 598 |
| Profondità del prodotto (mm) | 544 | 590 |
| Peso netto (kg) | 71,6 | 74,5 |
| Collegamenti elettrici | | |
| Dati nominali collegamento elettrico (W) | 2.300 | 2.300 |
| Corrente (A) | 10 | 10 |
| Tensione (V) | 220-240 | 220-240 |
| Frequenza (HZ) | 50 | 50-60 |
| Tipo di spina | Schuko | Schuko |
| Lunghezza del cavo di alimentazione (cm) | 210 | 160 |

¹ In una scala di classi di efficienza energetica da A a G

² Consumo di energia in kWh per 100 cicli (nel programma Eco 40-60)

³ Consumo ponderato di acqua in litri per ciclo (nel programma Eco 40-60)

⁴ Durata del programma Eco 40-60

⁵ I valori sono arrotondati

INFORMAZIONI TECNICHE PER ASCIUGATRICI

| Modello | R8680X0EU |
|---|---------------------------------|
| Tipologia | Asciugatrice |
| Tipo di installazione | Libera installazione |
| Scheda prodotto secondo il "REGOLAMENTO DELEGATO (UE) N. 392/2012 DELLA COMMISSIONE" | |
| Tipo asciugatrice | Pompa di calore a condensazione |
| Processo di asciugatura | automatico |
| Capacità di carico nominale (kg) | 9,0 |
| Classe di efficienza energetica ¹ | A++ |
| Ulteriore riduzione di consumo energetico rispetto alla classe di efficienza energetica dichiarata ² | - |
| Consumo energetico ponderato annuo (Kwh/anno) ³ | 258,0 |
| Consumo energetico nel programma "cotone" standard a pieno carico (kWh) | 2,05 |
| Consumo energetico nel programma "cotone" standard a carico parziale (kWh) | 1,25 |
| Consumo di energia in modo spento (W) | 0,15 |
| Consumo di energia in modo lasciato acceso (W) | 0,50 |
| Programma standard di riferimento ⁴ | Cotone asciutto armadio |
| Durata ponderata del programma "cotone" standard (min.) | 145 |
| Durata del programma "cotone" standard a pieno carico (min.) | 176 |
| Durata del programma "cotone" standard a carico parziale (min.) | 121 |
| Durata della modalità lasciato acceso (min.) | - |
| Classe di efficienza della condensazione ⁵ | B |
| Valore ponderato di efficienza della condensazione (%) | 86 |
| Livello sonoro (db(A) re 1pW) | 64 |
| Informazioni generali | |
| Altezza del prodotto (mm) | 842 |
| Larghezza del prodotto (mm) | 598 |
| Profondità del prodotto (mm) | 613 |
| Peso netto (kg) | 50,1 |
| Contiene gas fluorurati | No |
| Circuito ermeticamente sigillato | Si |
| Tipo di refrigerante | R290 |
| Quantità di gas refrigerante (Kg) | 0,149 |
| Quantità espressa in equivalente di CO2 (t) | 0,000 |
| Collegamenti elettrici | |
| Dati nominali collegamento elettrico (W) | 800 |
| Corrente (A) | 10 |
| Tensione (V) | 220-240 |
| Frequenza (HZ) | 50 |
| Tipo di spina | Schuko |
| Lunghezza del cavo di alimentazione (cm) | 145 |

¹ In una scala di classi di efficienza energetica da A+++ a D

² Consumo energetico ponderato annuo inferiore del xx% rispetto al valore standard di classe energetica A+++; 194 kWh/anno per 9 kg - 177 kWh/anno per 8 kg - 159 kWh/anno per 7 kg.

³ Basato su 160 cicli di asciugatura con il programma Cotone asciutto (armadio) a pieno carico e a carico parziale.

⁴ Programma standard di asciugatura al quale fanno riferimento i dati riportati sull'etichetta energetica e sulla scheda prodotto.

È il programma più efficiente in termini di consumo di energia.

⁵ Scala da G (efficienza minima) ad A (efficienza massima).

| TIPOLOGIA | | PREZZI € senza IVA | PREZZI € con IVA |
|---|-----------------------|--------------------|------------------|
| FREDDO (frigoriferi, frigo congelatori, congelatori a banco e ad armadio, frigo bar, cantinette funzionanti con compressori e altri elettrodomestici non portabili utilizzabili per la conservazione degli alimenti) | | | |
| | fino a 35 kg | 3,30 | 4,03 |
| | tra 36 e 55 kg | 4,80 | 5,865 |
| | tra 56 e 70 kg | 6,30 | 7,69 |
| | tra 71 e 90 kg | 8,60 | 10,49 |
| | oltre 90 kg | 11,50 | 14,03 |
| LAVAGGIO (asciugatrici con pompa di calore) | | 6,00 | 7,32 |
| LAVAGGIO (lavabiancheria, lavastoviglie, lavatrici, asciugatrici tradizionali senza pompa di calore e lavasciuga) | | 4,90 | 5,98 |
| PIANI COTTURA (esclusi i piani funzionanti esclusivamente a gas anche se provvisti di qualche accessorio elettrico) | | 1,60 | 1,95 |
| FORNI, PIASTRE E ALTRI GRANDI APPARECCHI DI COTTURA > 50 CM | | 3,50 | 4,27 |
| FORNI A MICROONDE | | 0,47 | 0,57 |
| CAPPE | | | |
| | fino a 25 kg | 0,30 | 0,37 |
| | tra 26 e 50 kg | 1,00 | 1,22 |
| | tra 51 e 100 kg | 2,10 | 2,56 |
| | tra 101 e 150 kg | 2,90 | 3,54 |
| | tra 151 e 200 kg | 4,10 | 5,00 |
| | superiore ai 200 kg | 5,70 | 6,95 |
| MACCHINE DA CAFFÈ E CASSETTI SCALDAVIVANDE | | | |
| | < 50 cm fino a 1 kg | 0,08 | 0,10 |
| | < 50 cm tra 1 e 3 kg | 0,16 | 0,20 |
| | < 50 cm tra 3 e 10 kg | 0,23 | 0,28 |
| | < 50 cm oltre i 10 kg | 0,39 | 0,48 |

Valori in vigore a partire dal 1° febbraio 2024



NEFF è ispirazione in cucina



L'APPETITO VIEN... MANGIANDO!

Esprimi lo chef che è in te accedendo alla sezione del sito NEFF "The Ingredient". Scopri le ricette, i consigli e le storie di cucina che abbiamo raccolto per gli appassionati di cucina come te.

NEFF COLLECTION SHOWROOM. DEDICATI AI VERI APPASSIONATI DI CUCINA

I NEFF Collection Showroom di Milano, Roma e Firenze sono pensati per far vivere esperienze uniche ed accrescere la passione di chi ogni giorno si mette alla prova in cucina, ma non solo. Vieni a trovarci! Tutti i dettagli sul sito NEFF.

NEFF SOUNDS GOOD

Chi non ama cucinare facendosi accompagnare dalla propria musica preferita? Scopri le nostre playlist accuratamente selezionate da Alessio Bertalot e ascoltale nei tuoi momenti di creatività in cucina oppure durante una serata speciale con gli amici.

Le trovi tutte su Spotify nel profilo di NEFF!



DULCIS IN FUNDO

A buon intenditore...

Possedere un elettrodomestico NEFF significa anche avere a disposizione, ogni giorno, una rete di professionisti preparati ed efficienti, sempre pronti a intervenire e consigliarti. I centri di assistenza NEFF in tutta Italia risponderanno in modo professionale e tempestivo ad ogni tua chiamata. Per conoscere il centro di assistenza autorizzato più vicino, sarà sufficiente collegarsi al nostro sito NEFF.

Ricambi originali

I nostri centri utilizzano esclusivamente ricambi originali reperibili fino a 15 anni dall'uscita di produzione dell'elettrodomestico: NEFF garantisce tutti i pezzi di ricambio per 24 mesi, con prezzi trasparenti e validi per tutto il territorio nazionale.

Accessori

Presso i nostri rivenditori e i centri assistenza autorizzati potrai scoprire anche tutti gli accessori per potenziare le funzionalità del tuo nuovo elettrodomestico NEFF, come quelli per i forni o per i piani a induzione.

Prodotti Cleaning & Care

Scopri anche i prodotti Cleaning & Care che NEFF ha selezionato per la cura e la pulizia dei tuoi elettrodomestici. Garantiscono il trattamento più adeguato per una pulizia efficace e sicura.
www.neff-home.com/it/assistenza/cura-protezione

NEFF CARE

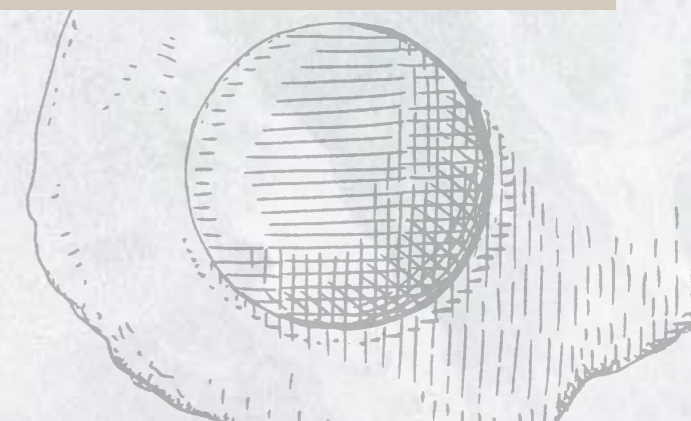
NEFF CARE è il programma di assistenza supplementare che ti offre un'opportunità unica per copertura e vantaggi: un'estensione di 3 anni di tutti i servizi previsti dalla garanzia convenzionale, per 5 anni di totale tranquillità. Nessun costo per diritto di chiamata, manodopera, ricambi originali, trasporto e sostituzione sono solo alcuni dei vantaggi. Visita il sito NEFF per scoprire tutti i dettagli del programma. Anche i centri assistenza autorizzati saranno lieti di consigliarti o aiutarti a procedere con l'acquisto.
www.neff-home.com/it/assistenza/cura-protezione/neff-care

Check Up

La qualità dei nostri elettrodomestici dura nel tempo. Il programma Check Up ti aiuta a mantenere le performance del tuo elettrodomestico, garantendoti la più alta efficienza e risultati ottimali. Visita il nostro sito www.neff-home.com/it/assistenza/servizi-tecnici/check-up per conoscere il centro assistenza autorizzato più vicino a cui richiedere il servizio Check Up.

Info Point

Scarica dal sito NEFF i libretti di istruzione con le informazioni sulle funzionalità dei nostri apparecchi. Troverai anche tante risposte alle domande più frequenti!



SEGUICI ANCHE SU FACEBOOK,
INSTAGRAM, PINTEREST E SPOTIFY



NEFF
BSH Elettrodomestici S.p.A.

Via Marcantonio Colonna, 35
20149 Milano
info.it@neff-home.com
www.neff-home.com/it

Tutti i prodotti NEFF sono costruiti con le tecniche più avanzate e sono dotati del marchio VDE, severo organo di controllo della Germania. I modelli sono soggetti a variazioni senza preavviso. BSH Elettrodomestici S.p.A si riserva di apportare, in qualsiasi momento, modifiche ritenute necessarie al miglioramento della produzione. I dati tecnici non sono impegnativi. Le immagini sono solo rappresentative di alcuni prodotti e a causa della riproduzione il colore potrebbe differire leggermente da quello effettivo del prodotto.